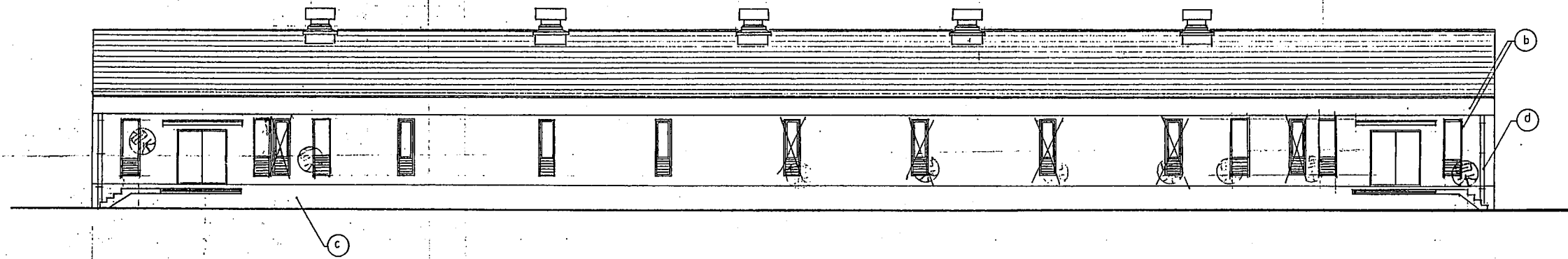
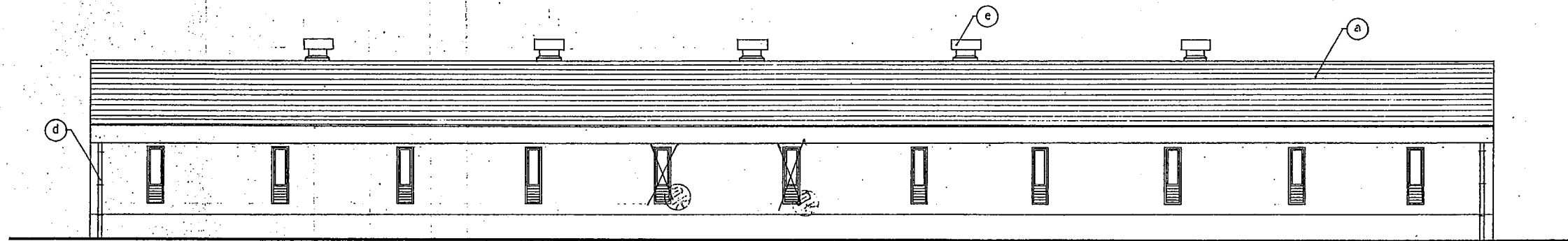


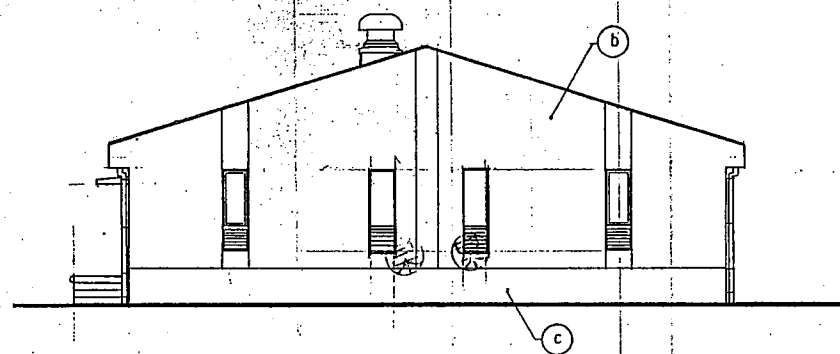
1級建築士登録第88334号
白木 敬和



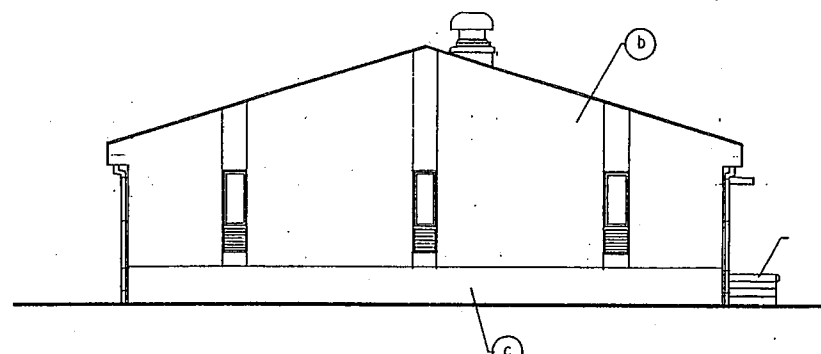
南立面図 S=1/100



北立面図 S=1/100



東立面図 S=1/100



西立面図 S=1/100

凡 例	
(a)	屋根 アスファルトシングル葺. ヲ付勾配.
(b)	外壁. コンクリート打替し吹付タイル
(c)	外部巾木. コンクリート打替し
(d)	窓枠. 強化ビニールパイプφ100
(e)	ルーフファン 別途工事

事業名	高岡山土地地区画整理事業		
工事名	合併浄化槽施設建設工事		
工事場所	鈴鹿市高岡町		
名称	取組指図書	設計年月	平成 年 月
縮尺	1/100	図面番号	/