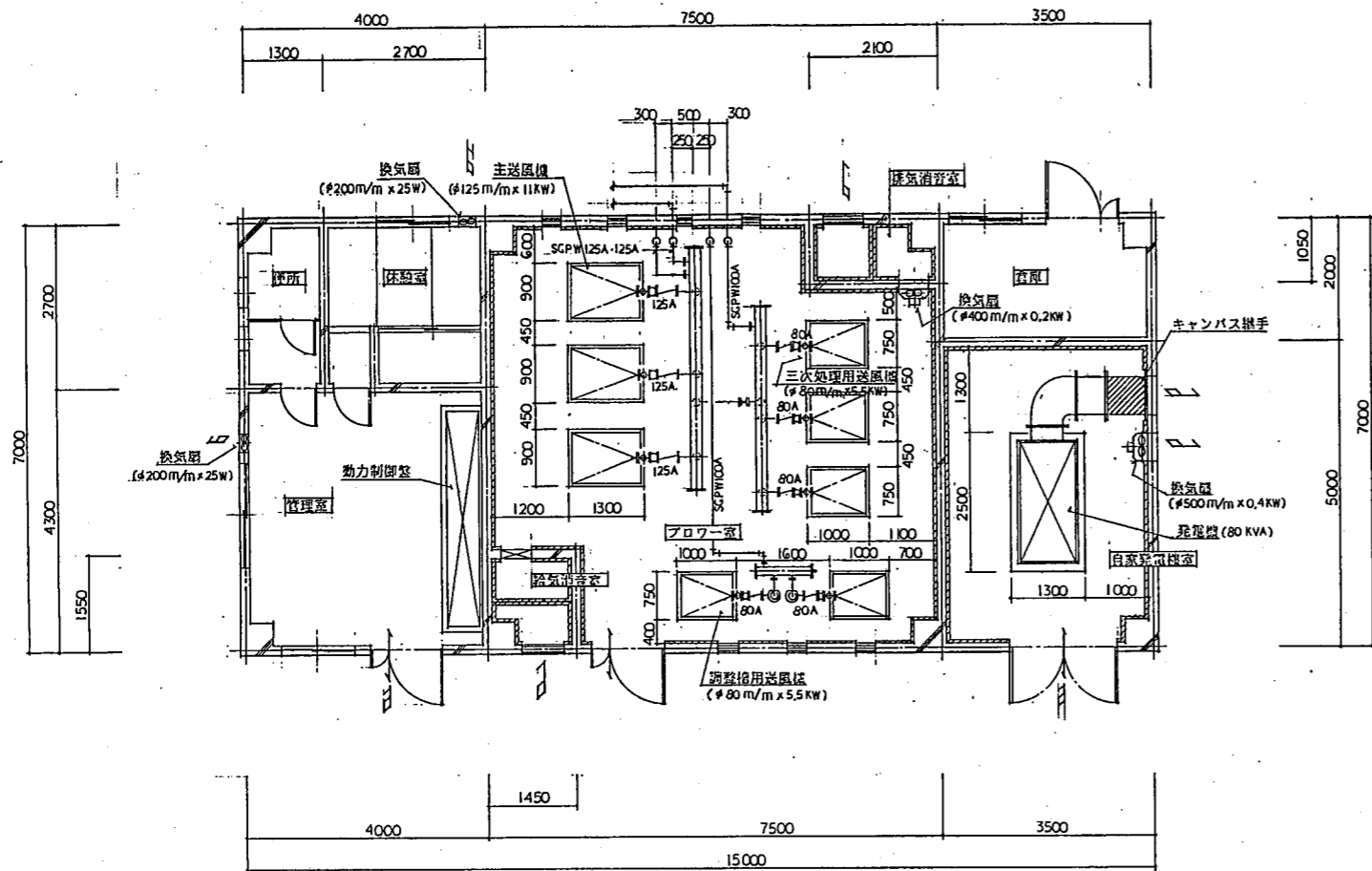
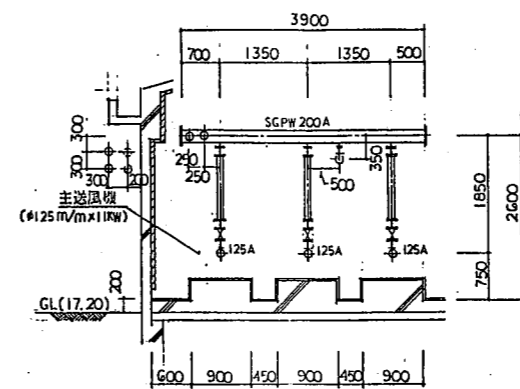


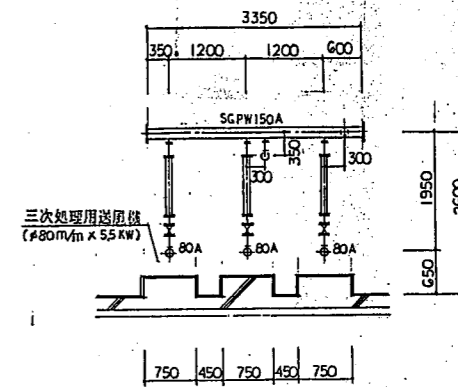
平面図 s:1/60



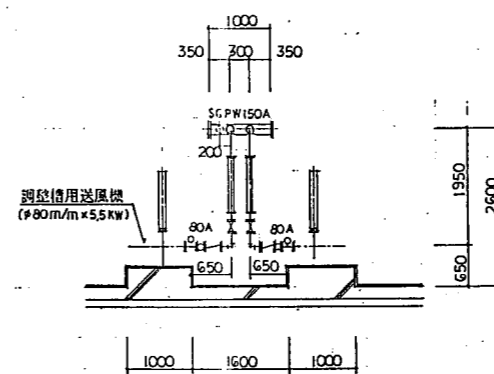
B-B断面図 s:1/60



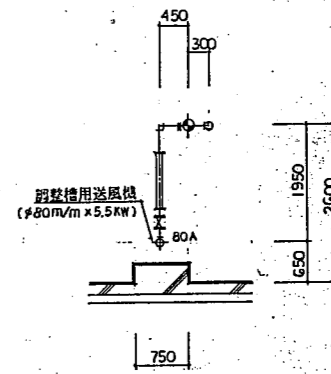
C-C断面図 s:1/60



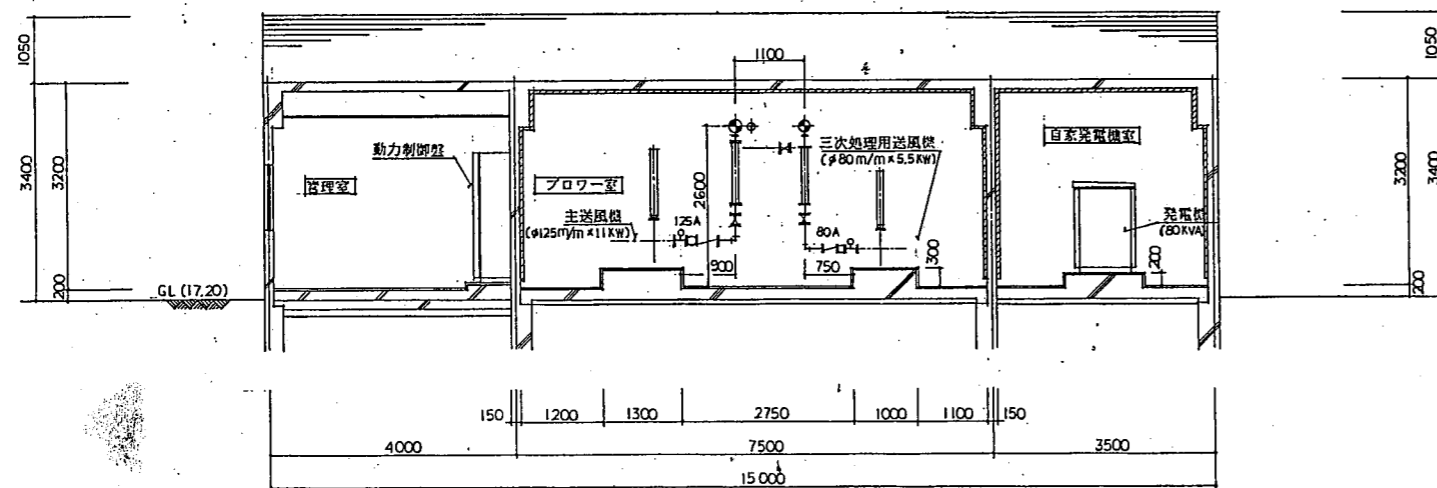
D-D断面図 s:1/60



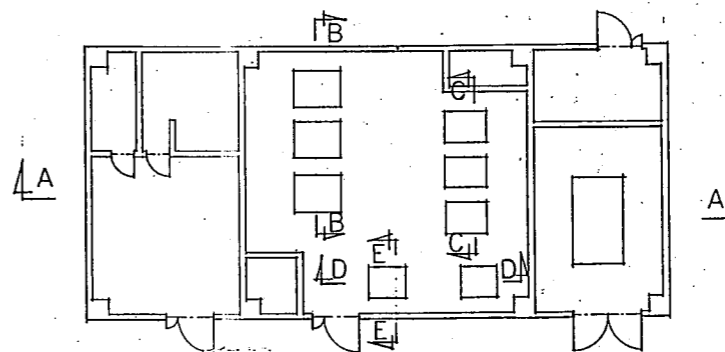
E-E断面図 s:1/60



A-A断面図 s:1/60



キープラン s:1/100



| | | | |
|------|-------------|------|--------|
| 事業名 | 高岡山土地区画整理事業 | | |
| 工事名 | 合併浄化槽施設建設工事 | | |
| 工事場所 | 鈴鹿市高岡町 | | |
| 名称 | 管理棟 平面断面図 | | |
| 縮尺 | 1/60 | 設計年月 | 平成 年 月 |
| 工種 | 図面番号 | / | |