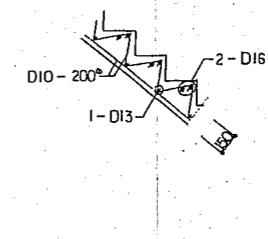
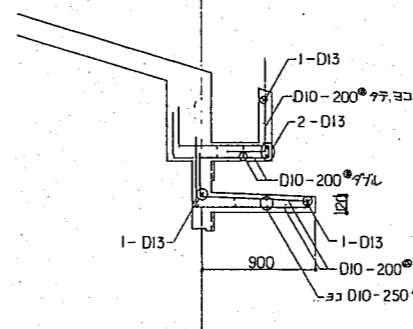
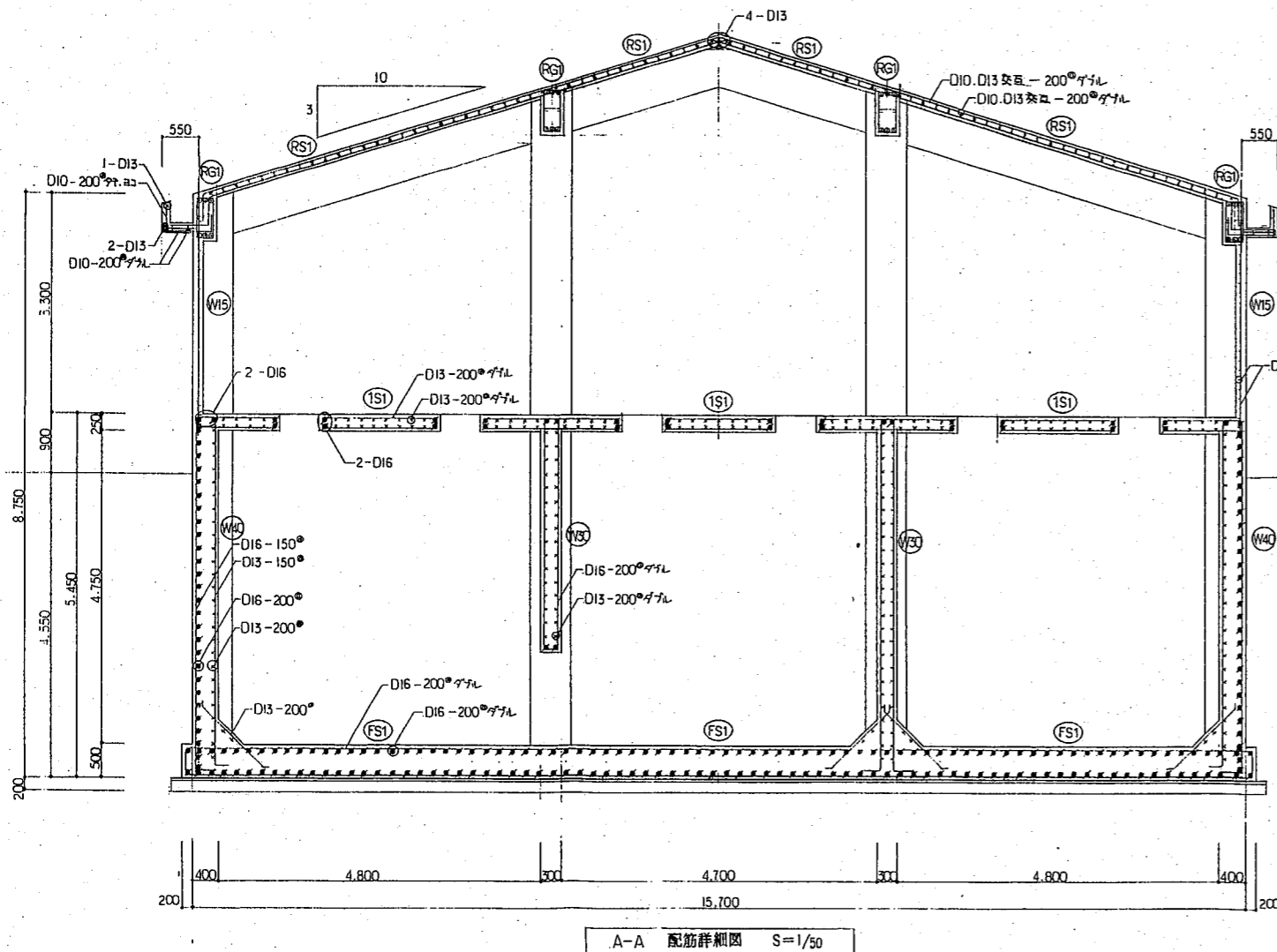


柱リスト S=1/30	
符号	C1
2	
b x D	600 x 600
主筋	8 - D25
HOOP	D13 - 100°
DIA HOOP	D10 - 500°
1	
b x D	600 x 600
主筋	10 - D25
HOOP	D13 - 100°
DIA HOOP	D10 - 500°

梁リスト S=1/30																		
符号	位置	G1			G2			G3			G4			G5	B1		B2	
		全断面	外端	中央	内端	外端	中央	内端	外端	中央	内端	全断面	端部	中央	端部	中央		
R																		
b x D		350 x 700	350 x 800			350 x 800			350 x 800			350 x 800	300 x 500		300 x 600			
上筋		3 - D25	3 - D25	3 - D25	5 - D25	3 - D25	3 - D25	5 - D25	3 - D25	3 - D25	5 - D25	3 - D25	3 - D19	2 - D19	3 - D22	2 - D22		
下筋		3 - D25	3 - D25	3 - D25	3 - D25	3 - D25	3 - D25	3 - D25	3 - D25	3 - D25	3 - D25	3 - D25	2 - D19	3 - D19	2 - D22	3 - D22		
STP		D10 - 150°	D13 - 200°			D13 - 200°			D13 - 200°			D10 - 150°	D10 - 200°		D10 - 150°			
腹筋		2 - D10	←			←			←			←	←		←			
巾止		D10 - 600°	←			←			←			←	←		←			
位置		全断面	←			←			←			全断面	全断面		全断面			
1			←			←			←									
b x D		400 x 800	←			←			←			400 x 800	350 x 700		350 x 700			
上筋		4 - D25	←			←			←			3 - D25	3 - D22		3 - D22			
下筋		4 - D25	←			←			←			3 - D25	3 - D22		3 - D22			
STP		D13 - 200°	←			←			←			D13 - 200°	D10 - 150°		D10 - 150°			
腹筋		2 - D10	←			←			←			2 - D10	←		←			
巾止		D10 - 600°	←			←			←			D10 - 600°	←		←			



事業名	高岡山土地区画整理事業		
工事名	合併浄化槽施設建設工事		
工事場所	鈴鹿市高岡町		
名(土木・建築工事)	配筋図(物)		
縮尺	1/50	設計年月	平成 年 月
工種	図面番号	12/	