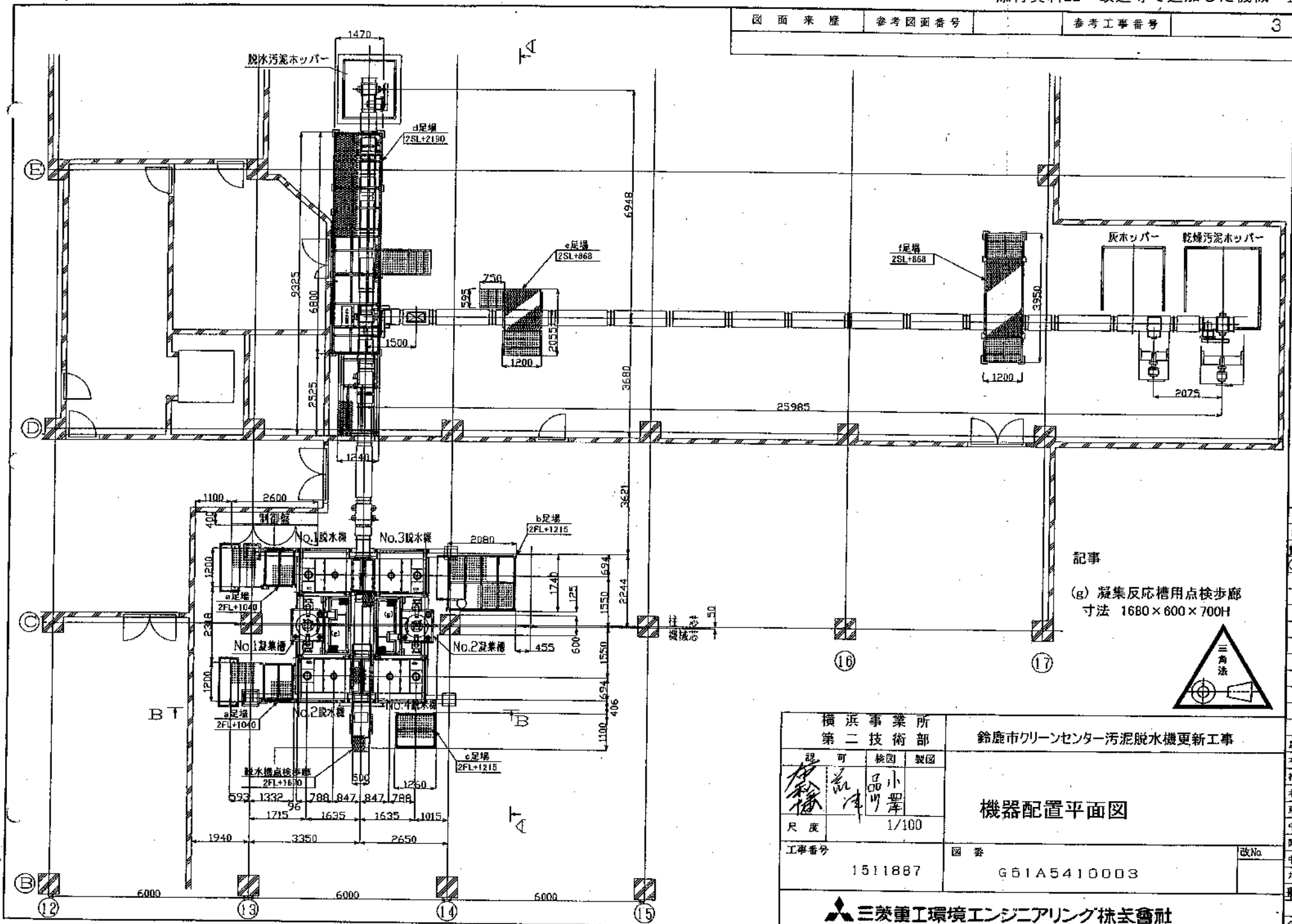


図面来源	参考図面番号	参考工事番号	3-0
------	--------	--------	-----

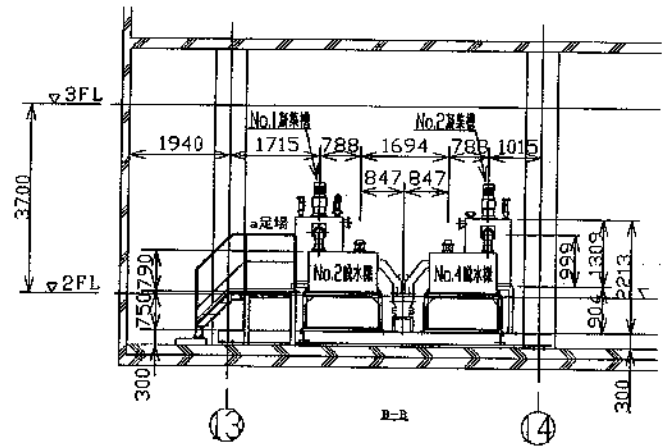
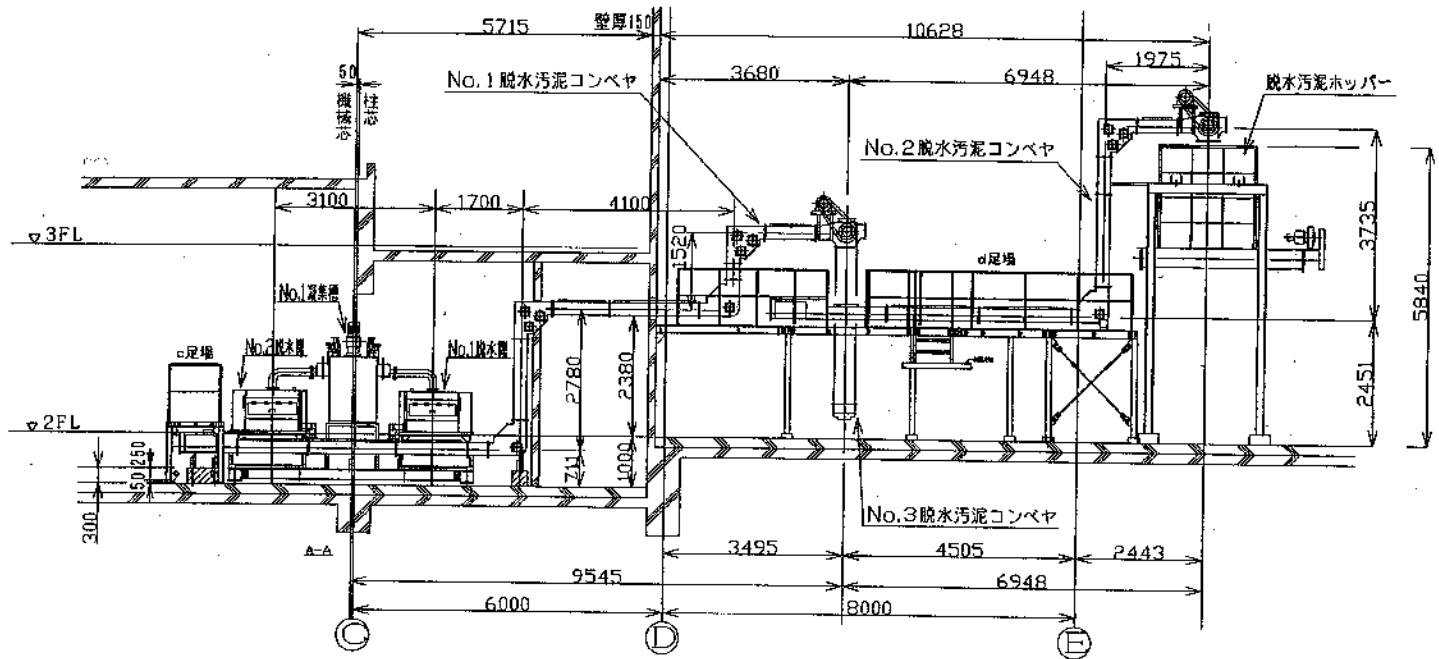


配布先	2
注文先	1
図数	1

東 横 濱 事 業 所	第 二 技 術 部	鈴 鹿 市 ク リ ン セ ン タ ー 汚 泥 脱 水 機 更 新 工 事	配 理
認 可	検 図	製 図	本 社
尺 度	1/100		神 戸
工 事 番 号	1511887	図 番	北 海 道
		改 番	東 北
			中 部
			関 西
			中 国
			九 州
			東 地
			西 地
			合 計


機 器 配 置 平 面 図	G 51A 5410003
工 事 番 号	1511887
改 番	

三菱重工環境エンジニアリング株式会社

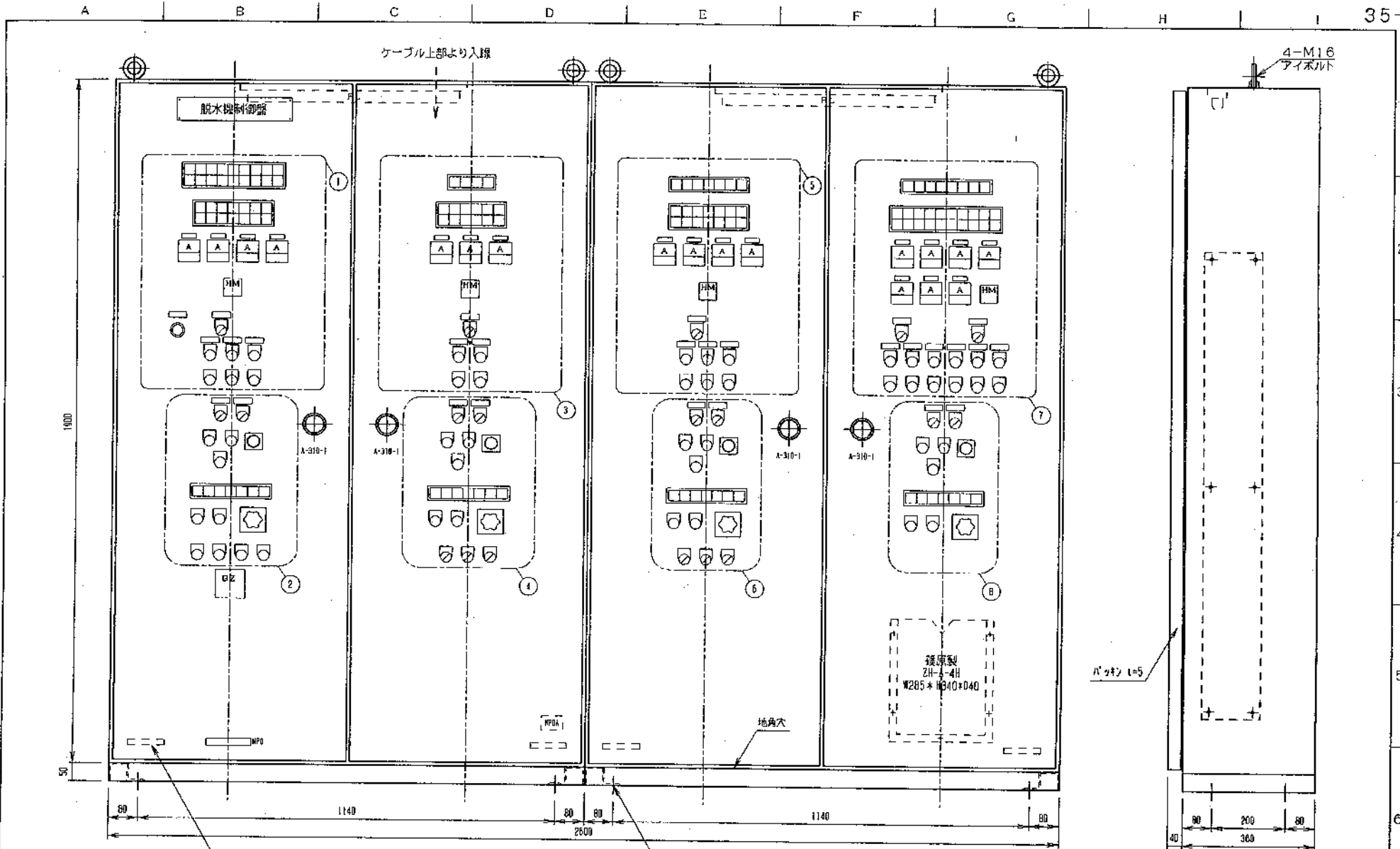


横浜事業所 第二技術部		鈴鹿市クリーンセンター汚泥脱水機更新工事	
認可	機図	製図	
尺 度		1/100	
工事番号		図 番	改No.
1511887		G51A5410004	

機器配置断面図

 三菱重工環境エンジニアリング株式会社

配布先	
注文先	2
取付先	1
①	
重 環	
本 社	
神 戸	
北 海 道	
東 北	
中 部	
関 西	
中 国	
九 州	
現 地	2
総 計	2
合 計	5



材質：箱体 SPCC3, 2t
 扉 SPCC3, 2t
 中板 SPCC3, 2t
 塗装：マンセル2, 5Y8/2半艶 焼付塗装
 膜厚：外面80μm、内面40μm以上
 扉左先開き構造とする
 箱2分割構造とする

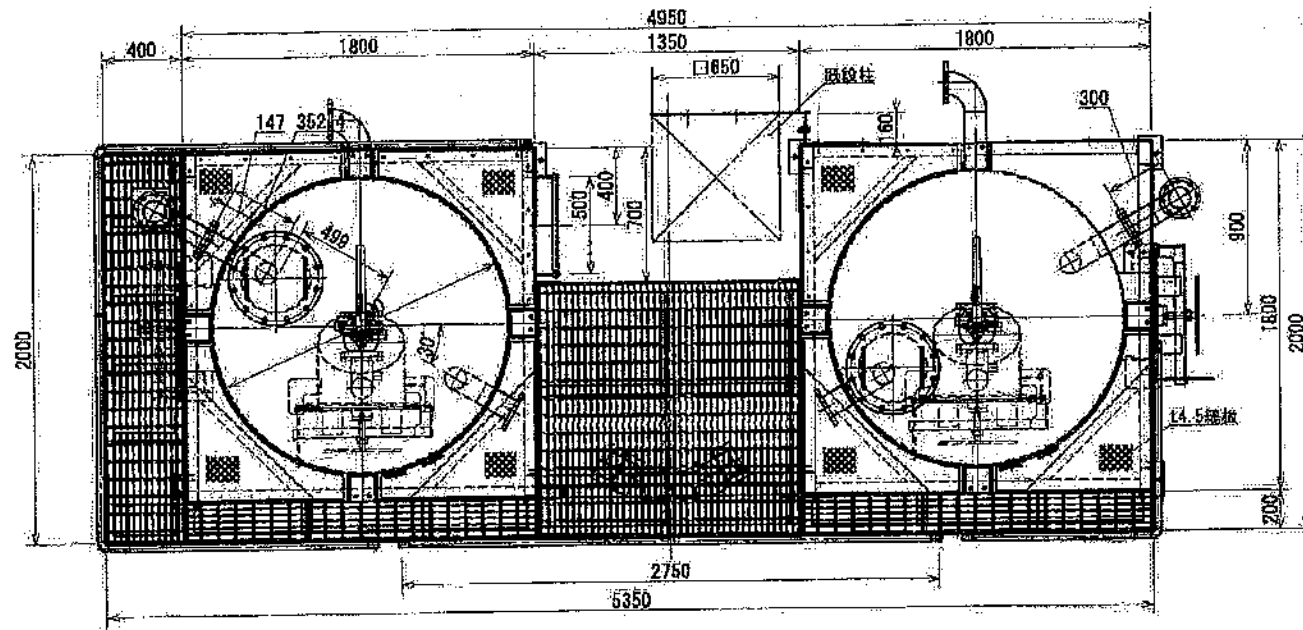
△		尺度	設計	製図	写図	検図	名称
△			東	東		今村	
△		平成 年 月 日			第3角法		図番
△		年月日	変更		株式会社信和電機製作所		

鈴鹿市クリーンセンター 殿

多層円板型脱水機制御盤
 外形図

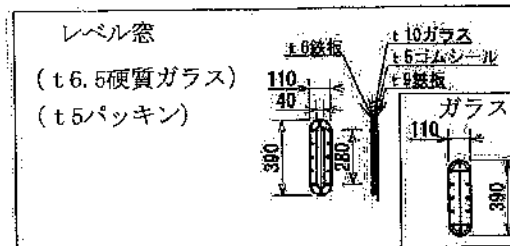
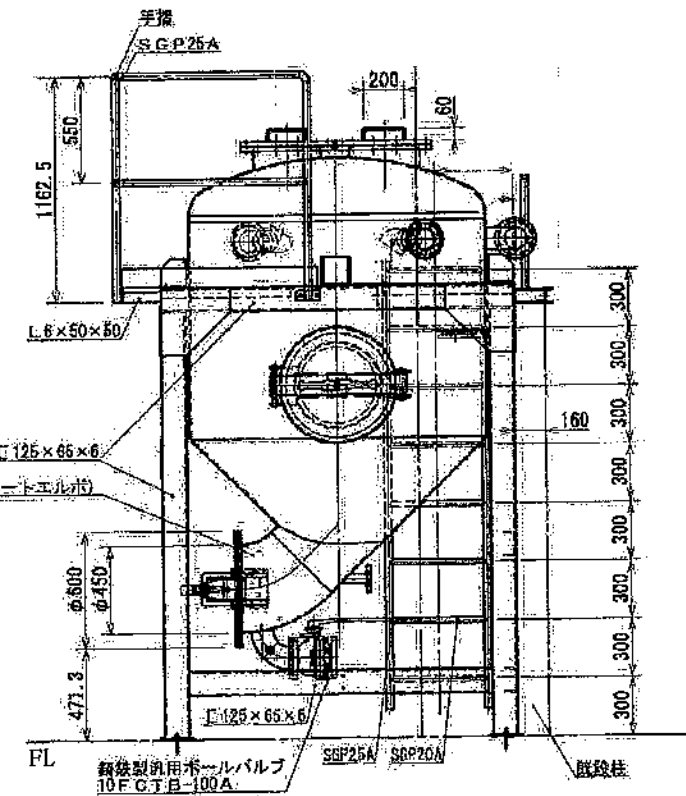
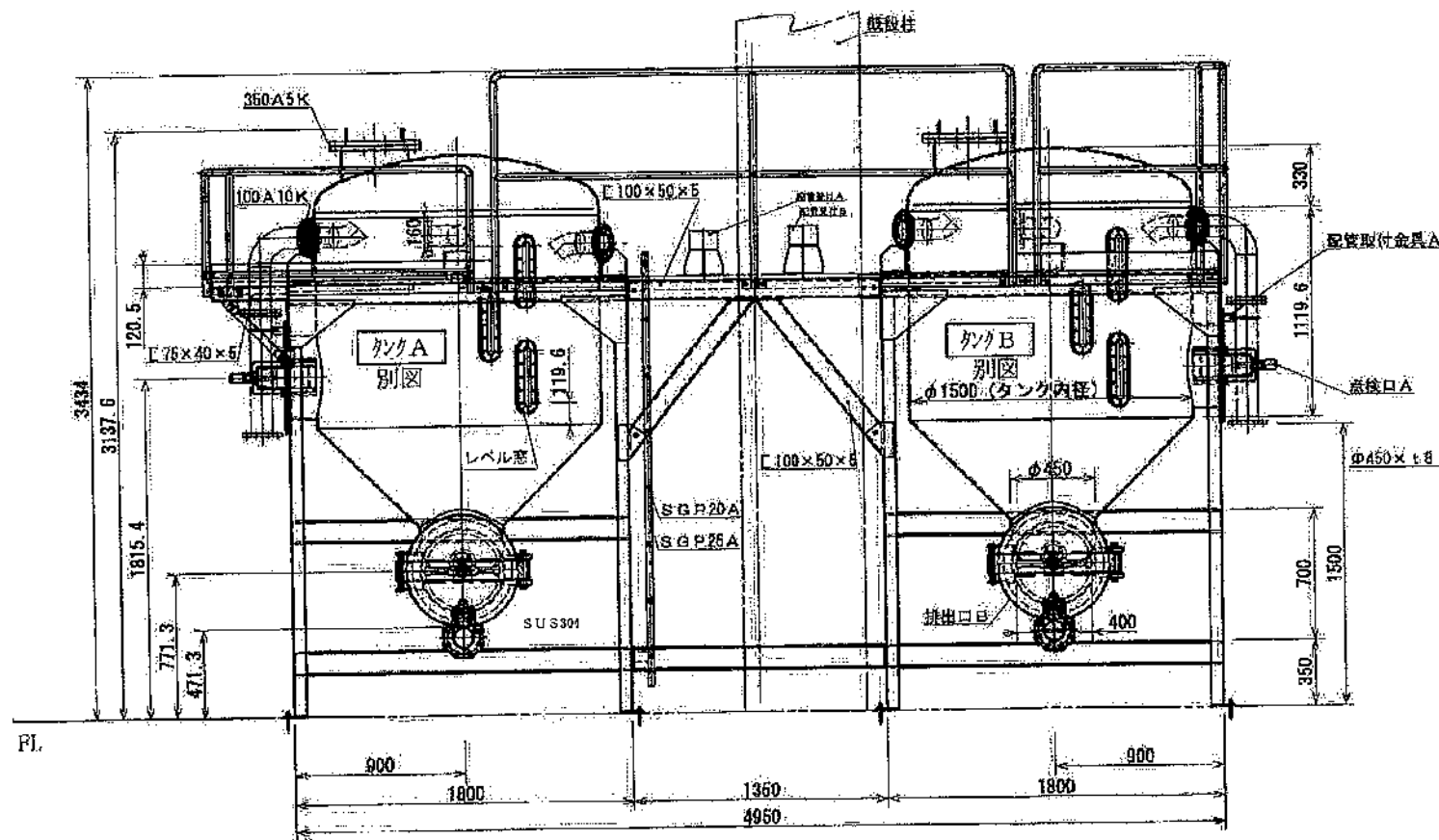
S-S0042

S0042B01



材質

- ・タンク本体 (SS400)
- ・タンク本体から出ている配管 (SUS304)
- ・架台、手摺 (SS400)
- ・架台グレーチング (亜鉛メッキ)
- ・タンク上部マンホール (SS400)
- ・タンク側面・下部マンホール (SUS304)



記号	品名	個数	材質	図番	備考
形式		1/25	客先		鈴鹿市様
承認		K. Y	図名		除砂装置
クボタ環境サービス株式会社				図番	45-05050-00

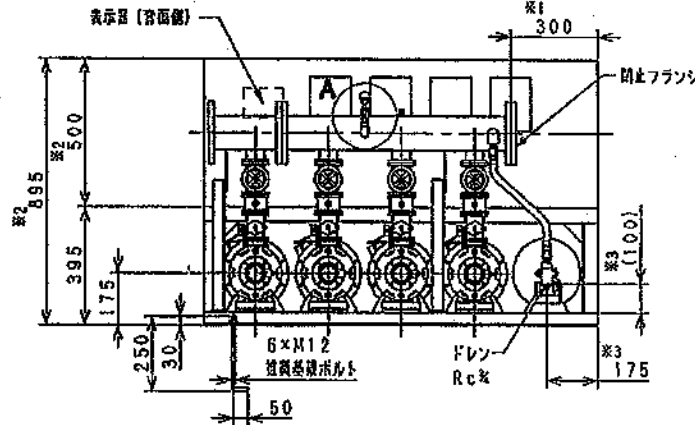
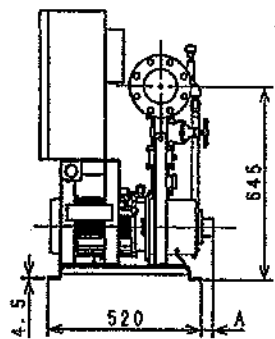
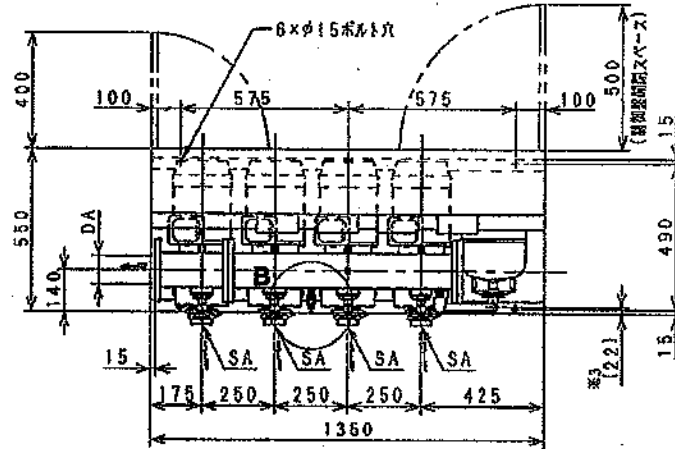
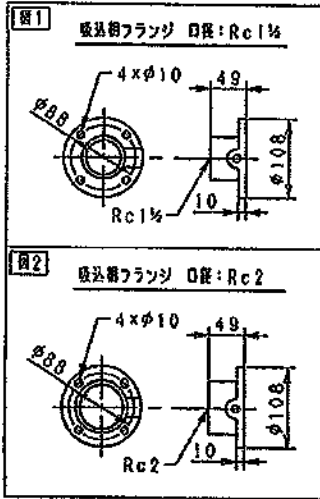
自動給水装置 エバラフレッシュャー3100
EBARA PACKAGED BOOSTER SYSTEM MODEL 8N

推定末端圧力一定制御
(インバータ方式)

8N8MD 外形寸法図
8N8KO DIMENSIONS

適用範囲 APPLICATION (口径40/50 3.7kW以下機種)

4台ローテーション

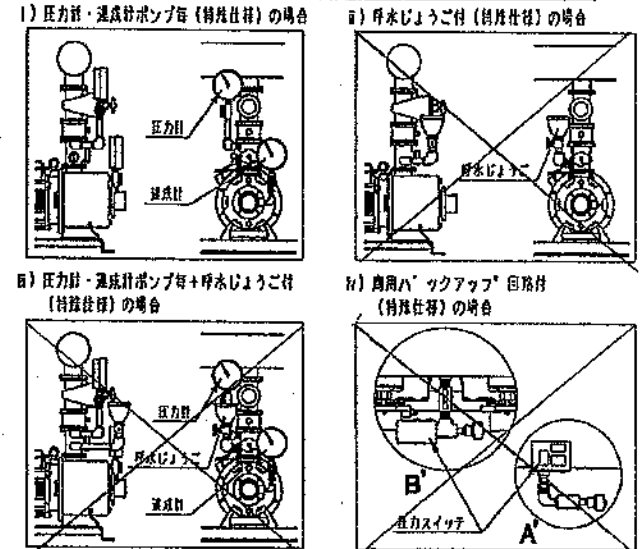


4台ローテーション3台並列運転形 吐出しフランジは「JIS 10K 基準」となります

機種名	電動機出力 kW	吐出口径 SA	吐出フランジ径	吐出口径 DA	A	質量 kg
40BNGMD1.1A	1.1×3	Rc1 1/2	φ81	100	-2	360
40BNGMD1.5A	1.5×3	Rc1 1/2	φ81	100	-2	370
40BNGMD2.2A	2.2×3	Rc1 1/2	φ81	100	40	380
40BNGMD3.7A	3.7×3	Rc1 1/2	φ81	100	40	420
50BNGMD2.2A	2.2×3	Rc2	φ82	100	-2	380
50BNGMD3.7A	3.7×3	Rc2	φ82	100	-2	410

4台ローテーション4台並列運転形 吐出しフランジは「JIS 10K 基準」となります

機種名	電動機出力 kW	吐出口径 SA	吐出フランジ径	吐出口径 DA	A	質量 kg
40BNKMD1.1A	1.1×4	Rc1 1/2	φ81	100	-2	360
40BNKMD1.5A	1.5×4	Rc1 1/2	φ81	100	-2	370
40BNKMD2.2A	2.2×4	Rc1 1/2	φ81	100	40	390
40BNKMD3.7A	3.7×4	Rc1 1/2	φ81	100	40	420
50BNKMD2.2A	2.2×4	Rc2	φ82	100	-2	380
50BNKMD3.7A	3.7×4	Rc2	φ82	100	-2	410



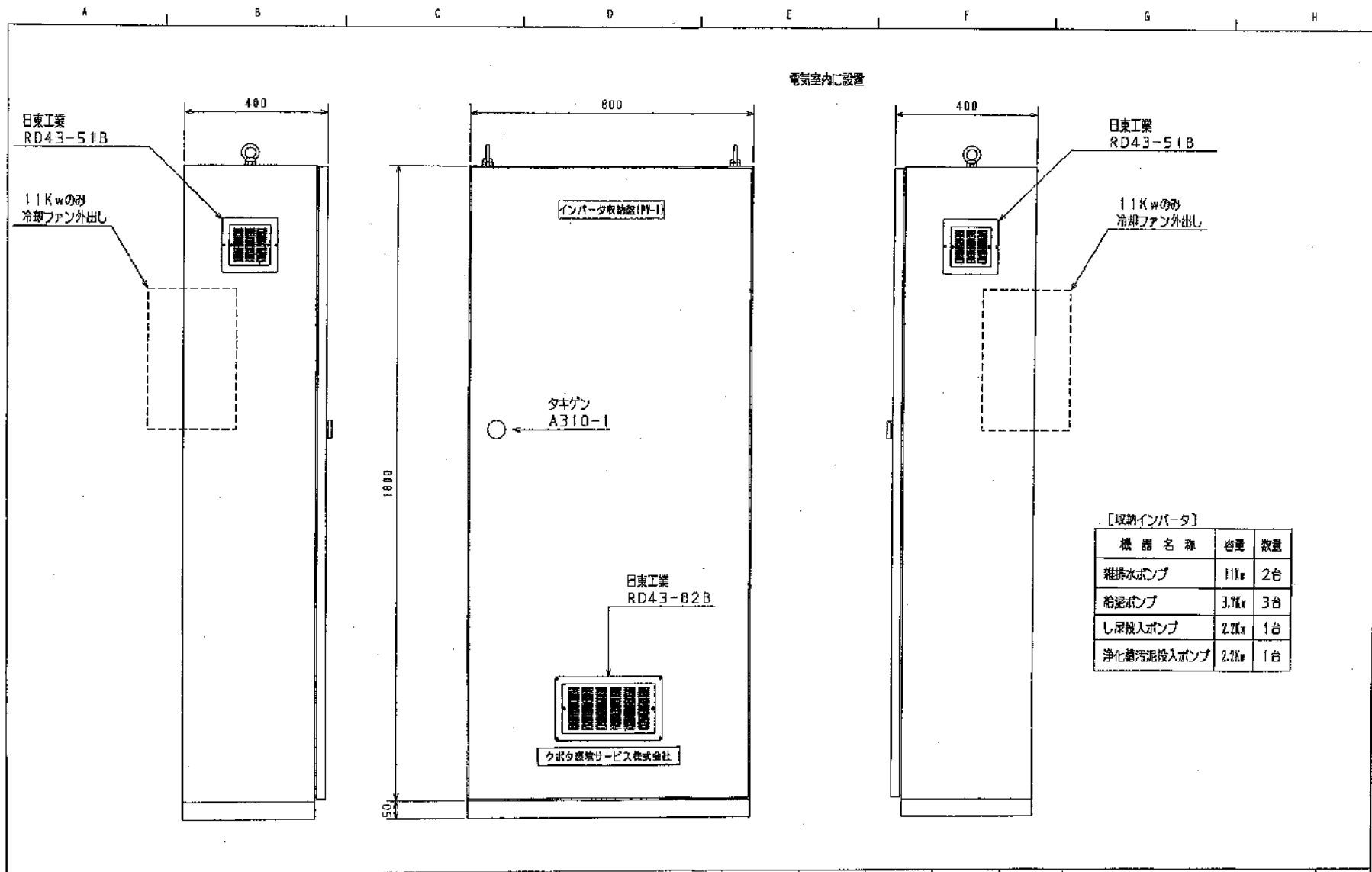
給水装置取付時の注意

- ①屋外仕様である場合を除き、屋外あるいは被水する場所には設置しないでください。
- ②異常な水漏れに覚え、設置場所には排水・防水処理を行ってください。また、排水装置の基礎の周囲には、排水用の溝を設けてください。
- ③メンテナンス用として、吐出し側の配管には必ず仕切弁を設置してください。
- ④三方ワンタッチ弁を利用して圧力調整を行う場合は、ドレンから30~50L/minの流量が流れますので、適切な配管を設置してください。
- ⑤その後の給水装置の取付、配管、配線、運転、保守等の発注は取扱説明書に従い、正しくご使用ください。

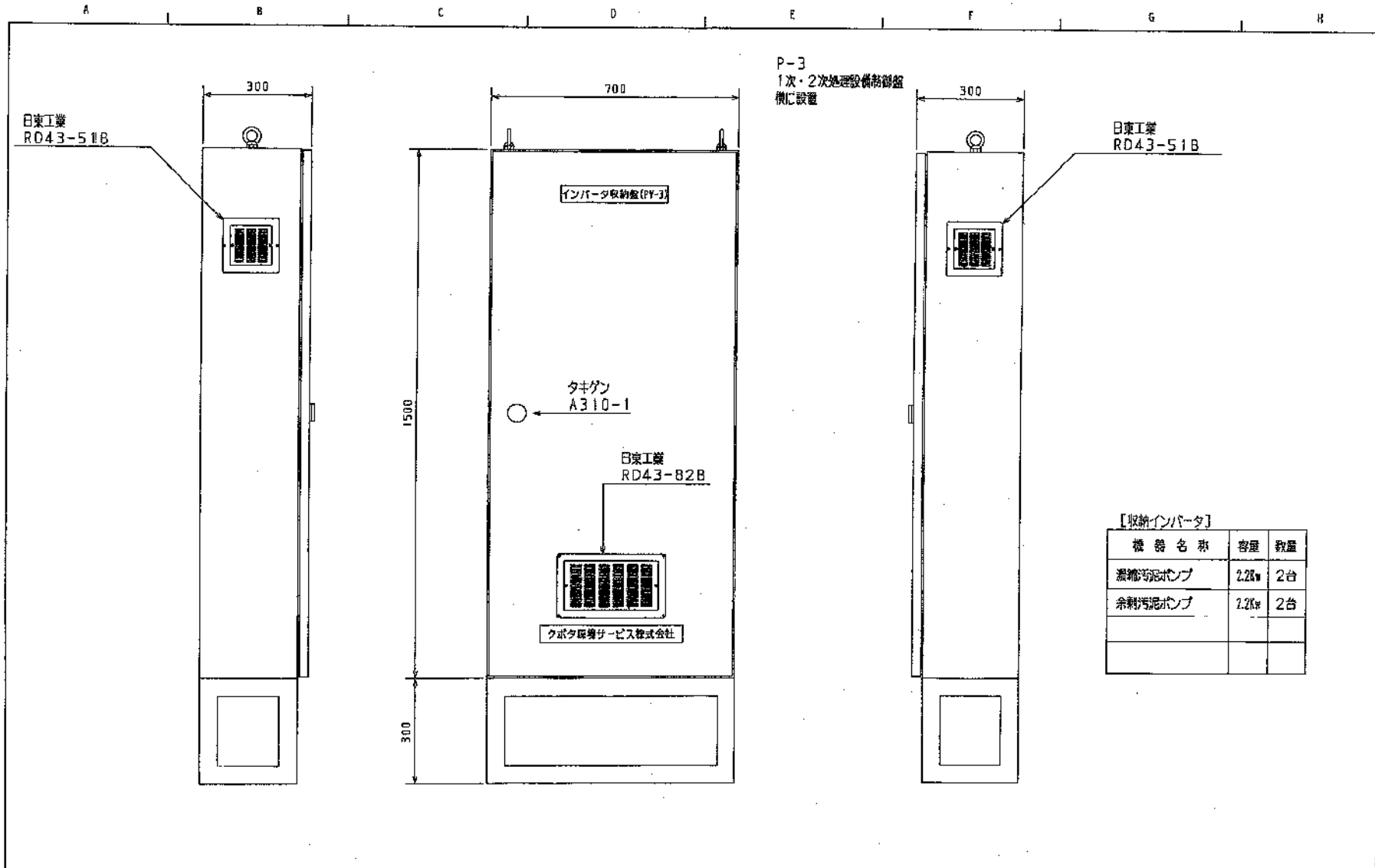
- 注)
- ①吐出し方向をポンプ奥込み側から見て右側に変更する場合は、閉止フランジを取り外し取付付図を交換してください。この時、吐出し口径※1の寸法となります。
 - ②※2は標準仕切弁の高さを示しています。特殊仕切弁の高さは異なる場合がありますので、詳細の寸法は別添の外形図を参照してください。
 - ③※3はドレン位置を示しています。また、() 寸法は概略値となります。
 - ④特殊仕切の「圧力計・流量計ポンプ毎」、「呼吸じょうご付」の場合は、ポンプ毎の配管が1)~3)となります。
 - ⑤特殊仕切の「高圧ハックアップ」回路付の場合は、圧力スイッチが追加されるので、A・B部がA'・B'となります。4)参照。

取扱店	機種名	吐出口径	吐出口径	吐出口径	吐出口径
50BNGMD3.7A	1m/m	40m	3.7kW	1	

川井
小松
金田



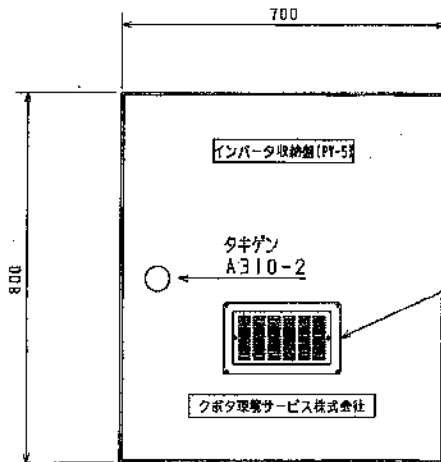
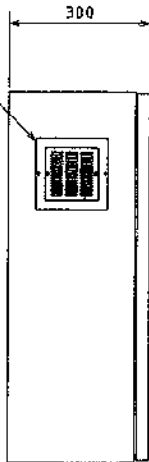
改 定 REVISION	鈴 鹿 市 役 所 様	承認 APPROVED BY	検 査 CHECKED BY	担 当 DESIGNED BY	製 図 DRAWN BY	製 番 ORDER No.	所 属
	クリーンセンター水処理設備(ポンプ・配管)更新工事	加 藤	大 野	大 野	K・E	図 名 TITLE インバータ取納盤 (PV-1) 外形図	SHEET * 3
	クボタ環境サービス株式会社					図 番 DWG. No. E-11-0101	△



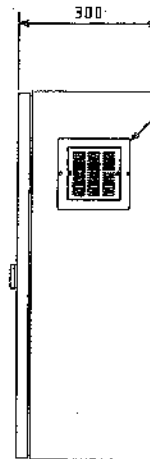
改定 REVISION	鈴鹿市役所様	承認 APPROVED BY	検図 CHECKED BY	担当 DESIGNED BY	製図 DRAWN BY	図番 ORDER No.	所属
	クリーンセンター水処理設備(ポンプ・配管)更新工事	加藤	大野	大野	K・E	図名 TITLE インバータ収納盤(PV-3)外形図	SHEET * 13
	クボタ環境サービス株式会社					図番 DWG. No. E-11-0301	△

A B C D E F G H

日東工業
RD43-51B



P-5
No.2高度処理設備制御盤
機、壁に設置



日東工業
RD43-51B

【収納インバータ】

機器名称	容量	数量
蓄沈汚泥ポンプ	22kw	2台

改定 REVISION

鈴鹿市役所様

クリーンセンター水処理設備(ポンプ・配管)更新工事

クボタ環境サービス株式会社

承認
APPROVED
BY

加藤

検図
CHECKED
BY

大野

担当
DESIGNED
BY

大野

製図
DRAWN
BY

K.E

製番 ORDER No.

図名 TITLE

インバータ収納(PV-5)外形図

図番 DWG. No.

E-11-0501

所属

SHEET
*20

△