

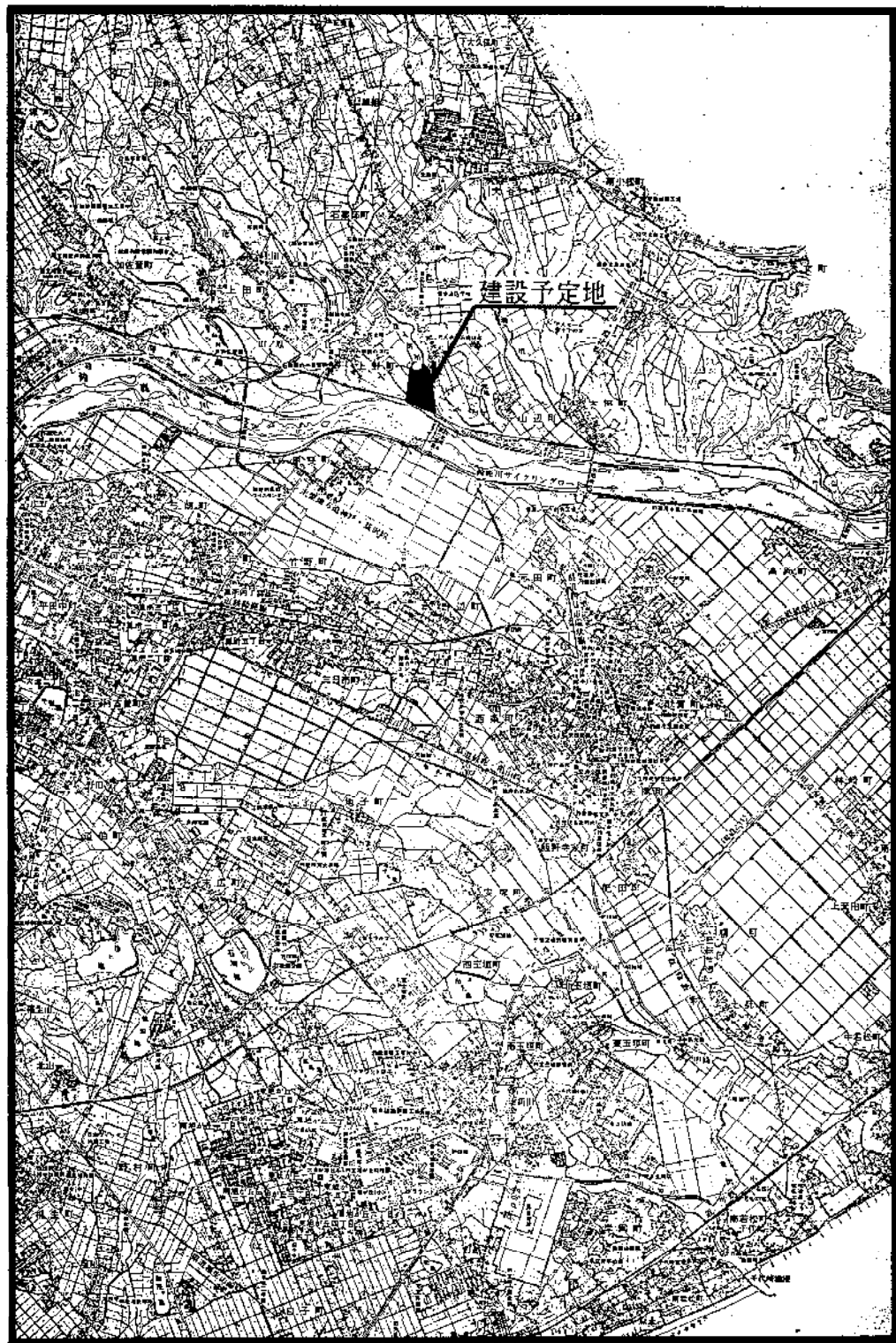
# 昭和63年度クリーンセンター車庫その他建築工事 竣工図 (株)杉本組

図 面 目 録	
図面番号	図 面 名 称
1	位 置 図
2	全 体 平 面 図
3	車 庫 棟 平 面 図 ・ 立 面 図 ・ 断 面 図
4	〃 構 造 図
5	〃 電 灯 コ ン セ ン ト 設 備 図
6	鳥 小 屋 平 面 図 ・ 立 面 図 ・ 断 面 図
7	〃 構 造 図
8	門 囲 障 配 置 図
9	門 囲 障 施 設 構 造 図 (1)
10	〃 (2)
11	処 理 水 貯 槽 構 造 図
12	屋 外 配 管 平 面 図
13	屋 外 設 置 機 器 図
14	屋 外 配 線 図
15	電 気 ・ 計 装 配 線 図

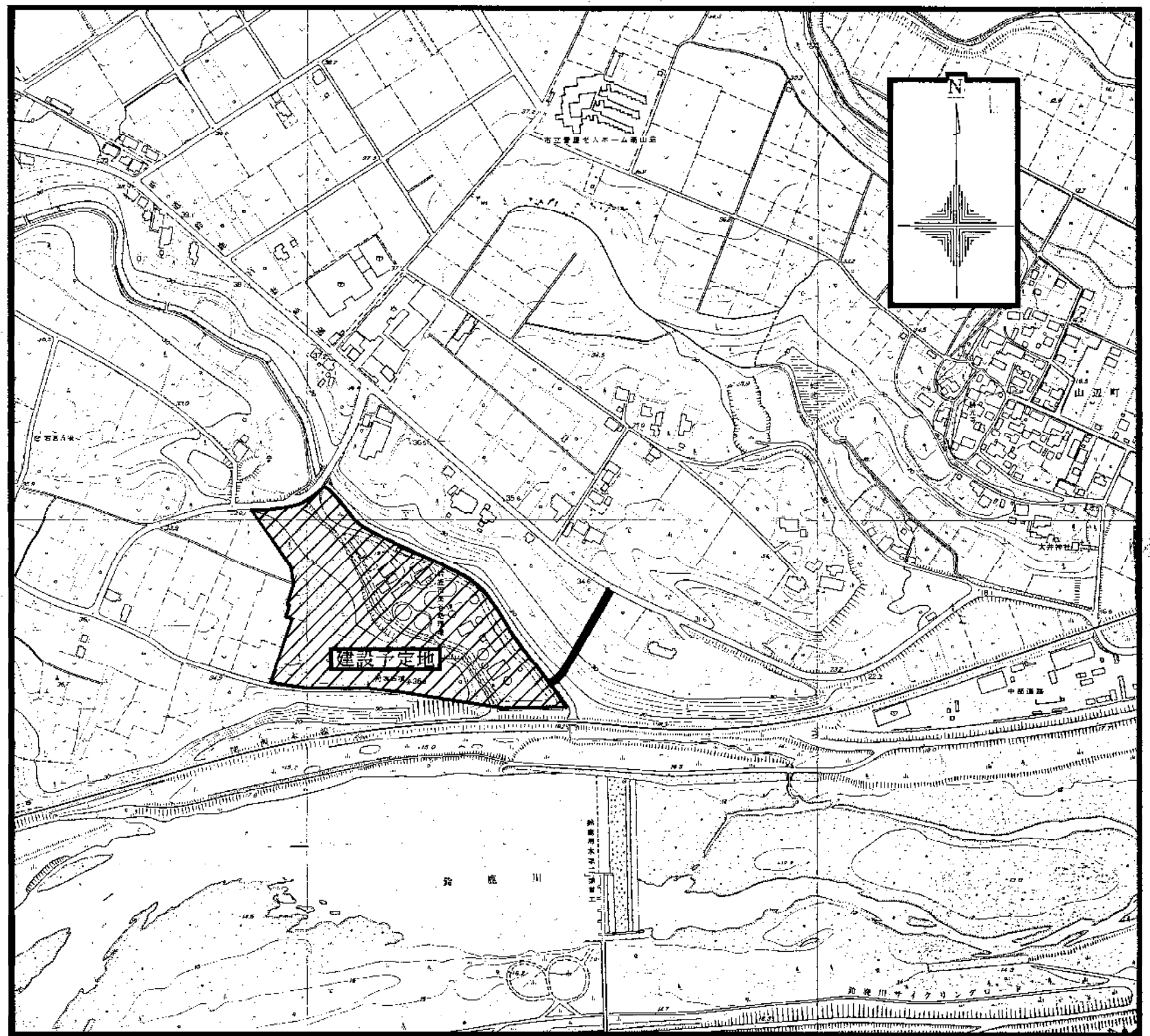
鈴鹿市役所市民生活部清掃施設建設事務所

株式会社環境工学コンサルタント

昭和 63 年度 図面番号
クリーンセンター車庫その他建築工事
図面名
作成年月：昭和63年5月10日 編尺
鈴鹿市役所
市民生活部清掃施設建設事務所



位置図 1/25000

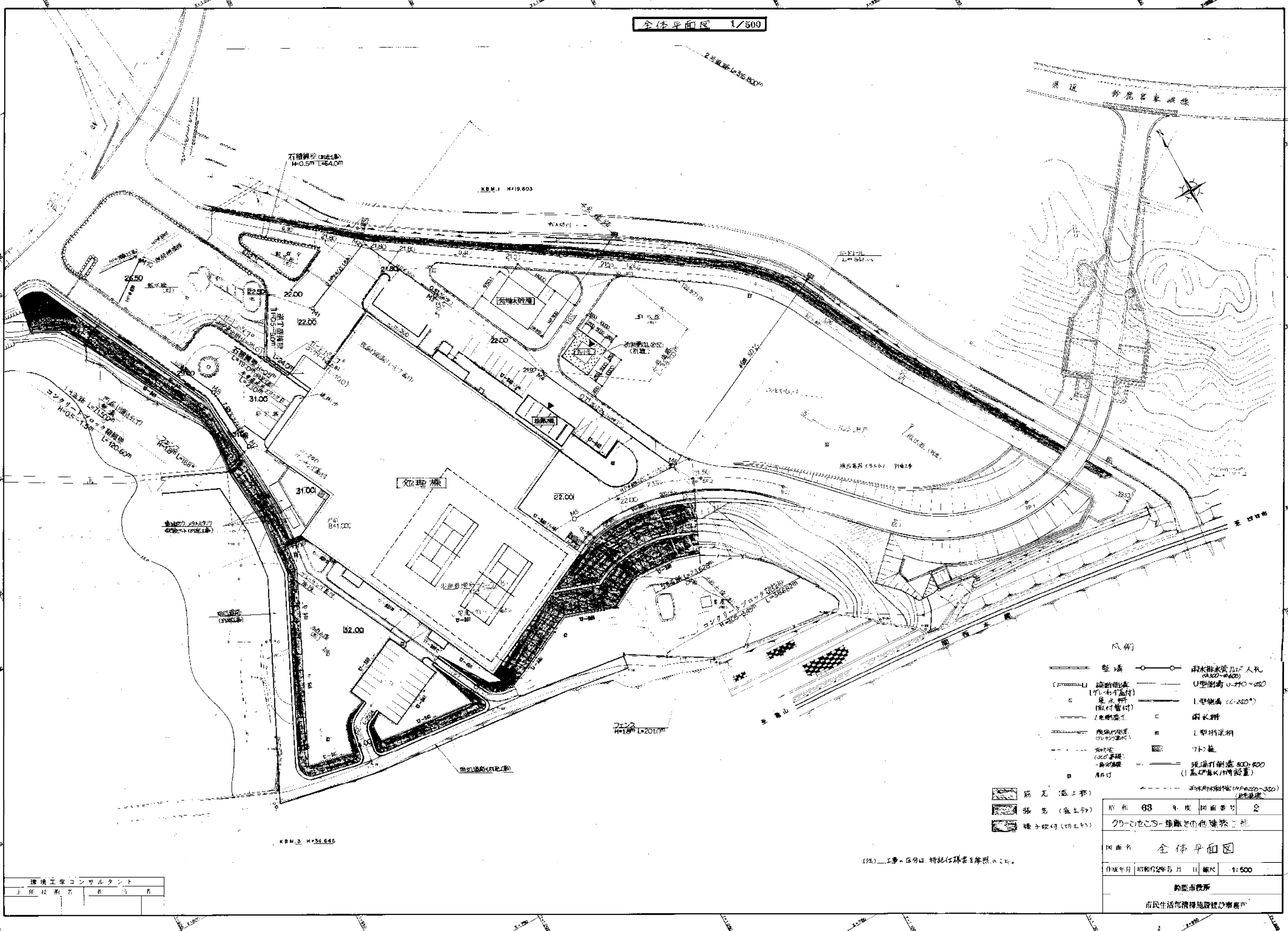


位置図 1/2500

環境工学コンサルタント	
主任技術者	担当者

昭和 69 年度 国庫番号	1
クリーンセンター東岸その他建設工事	
図面名	位置図
作成年月	昭和62年5月 日 縮尺 1/25000 1/2500
鈴鹿市役所	
市民生活部清掃施設建設事務所	

全体平面図 1/500

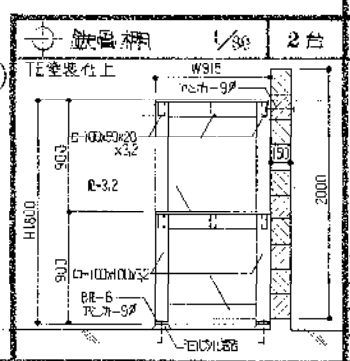
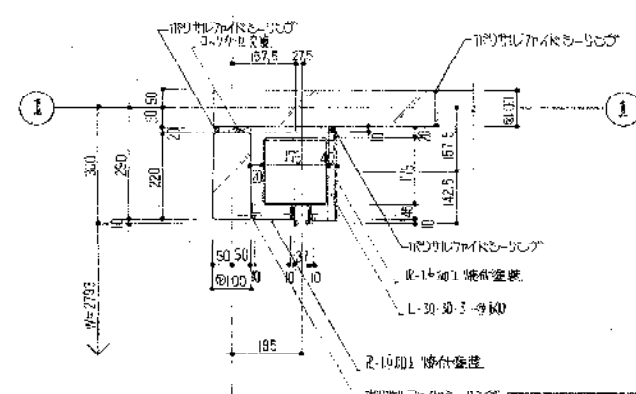
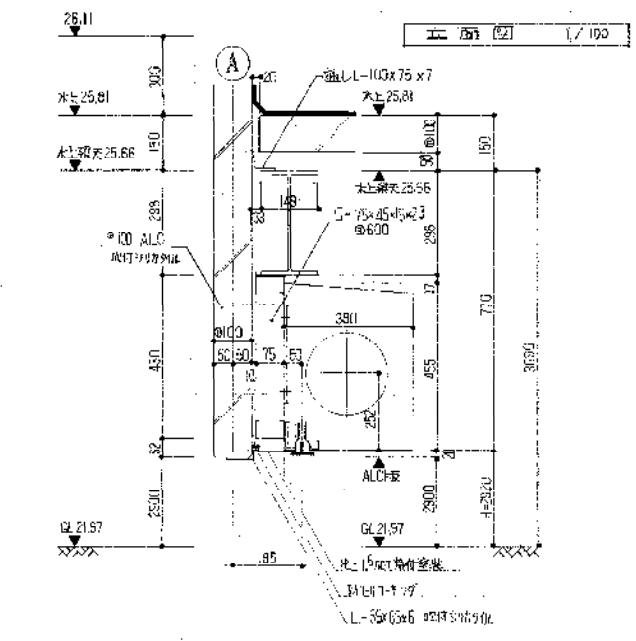
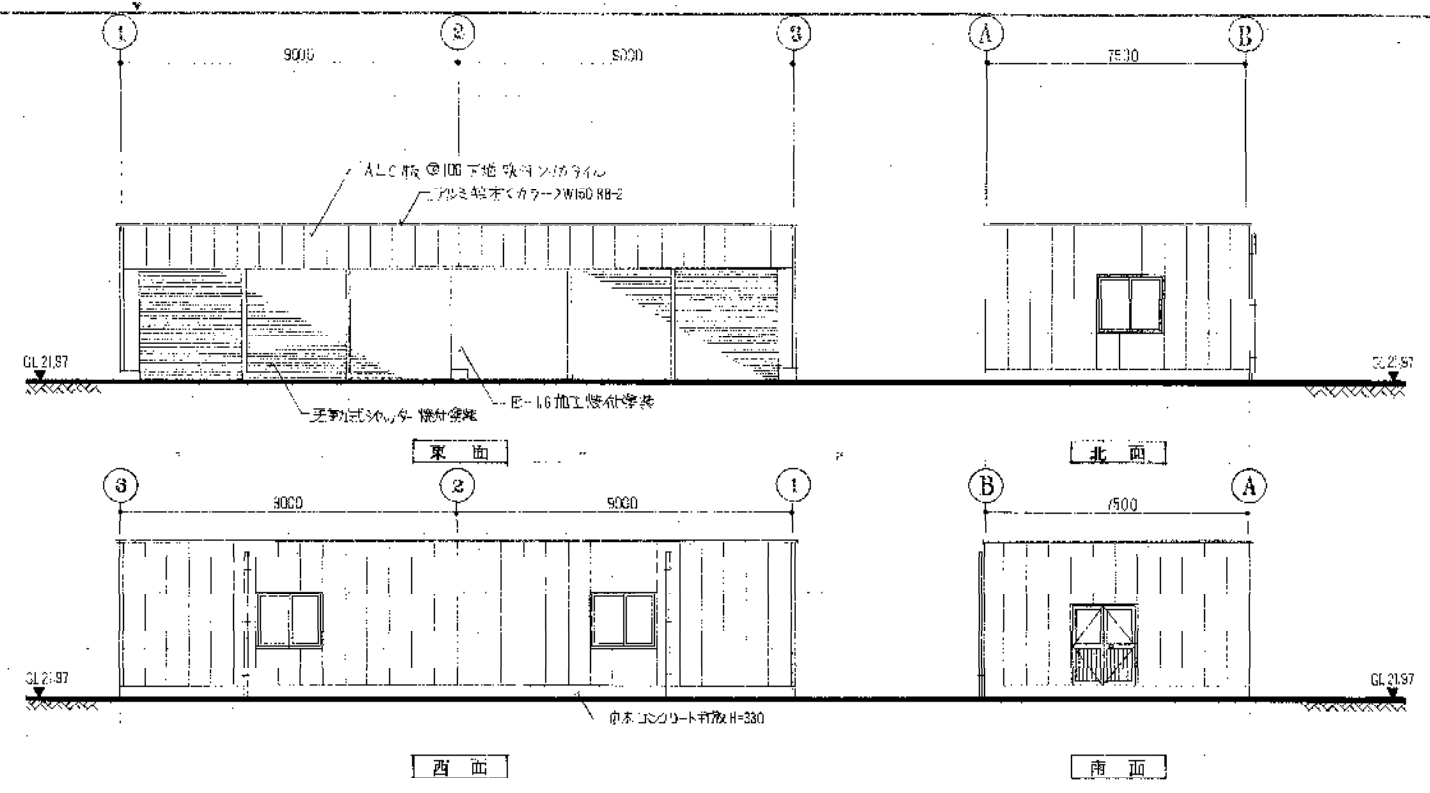
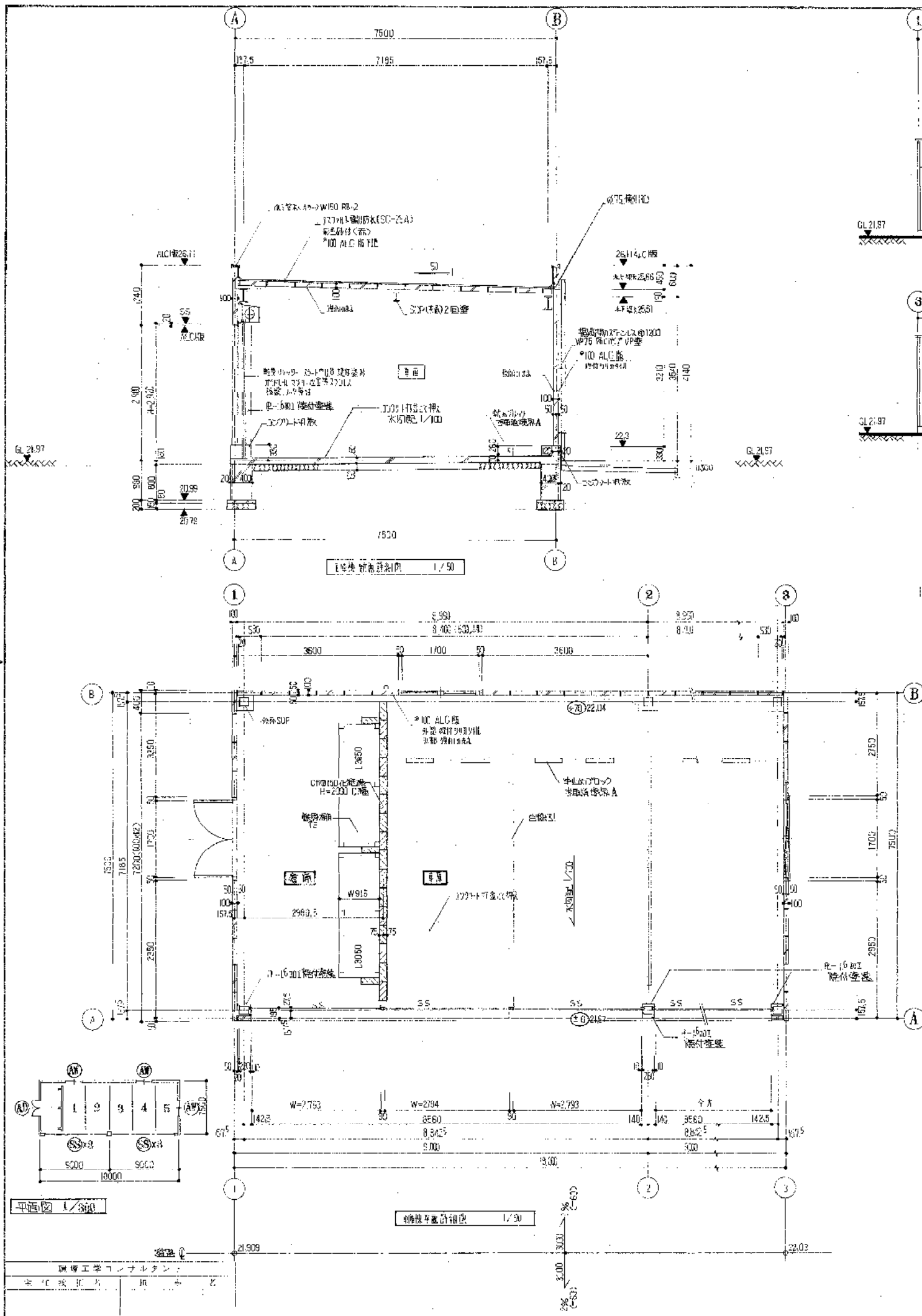


- 凡例
- 塀
  - 擁壁
  - 舗装
  - 歩道
  - 車道
  - 排水溝
  - 雨水排水管
  - 雨水排水管人孔
  - U型側溝
  - L型側溝
  - 雨水貯留
  - L型雨水貯留
  - 7.5m
  - 現場打倒蓋
  - 雨水排水管

昭和	63	年度	図面番号	2
クニシタシ-豊原その他建築工事				
図面名 全体平面図				
作成年月	昭和62年5月	日	縮尺	1:500
約田市役所				
市民生活環境建設課				

環境工学コンサルタント  
上 任 技 術 者 社 員 名

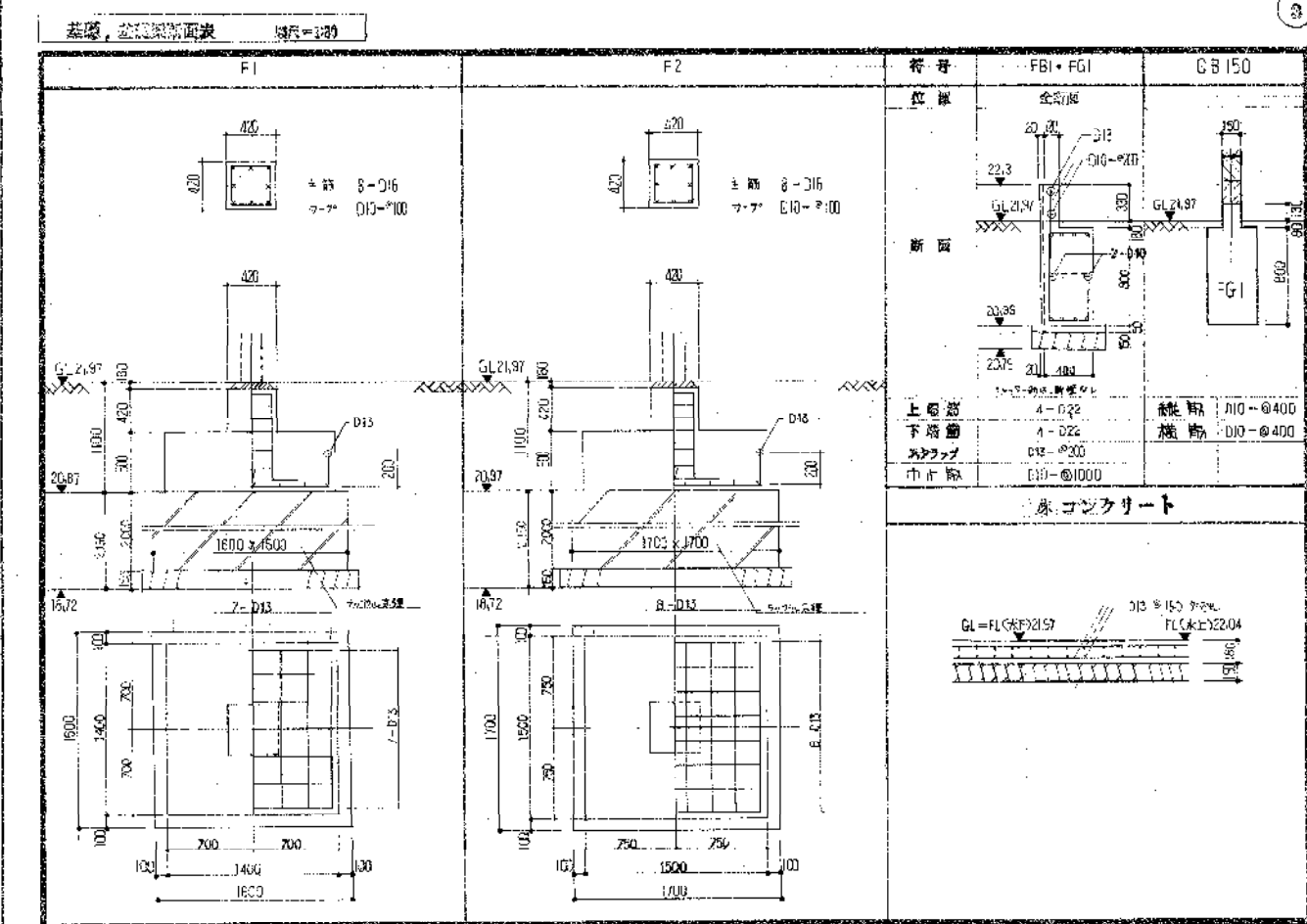
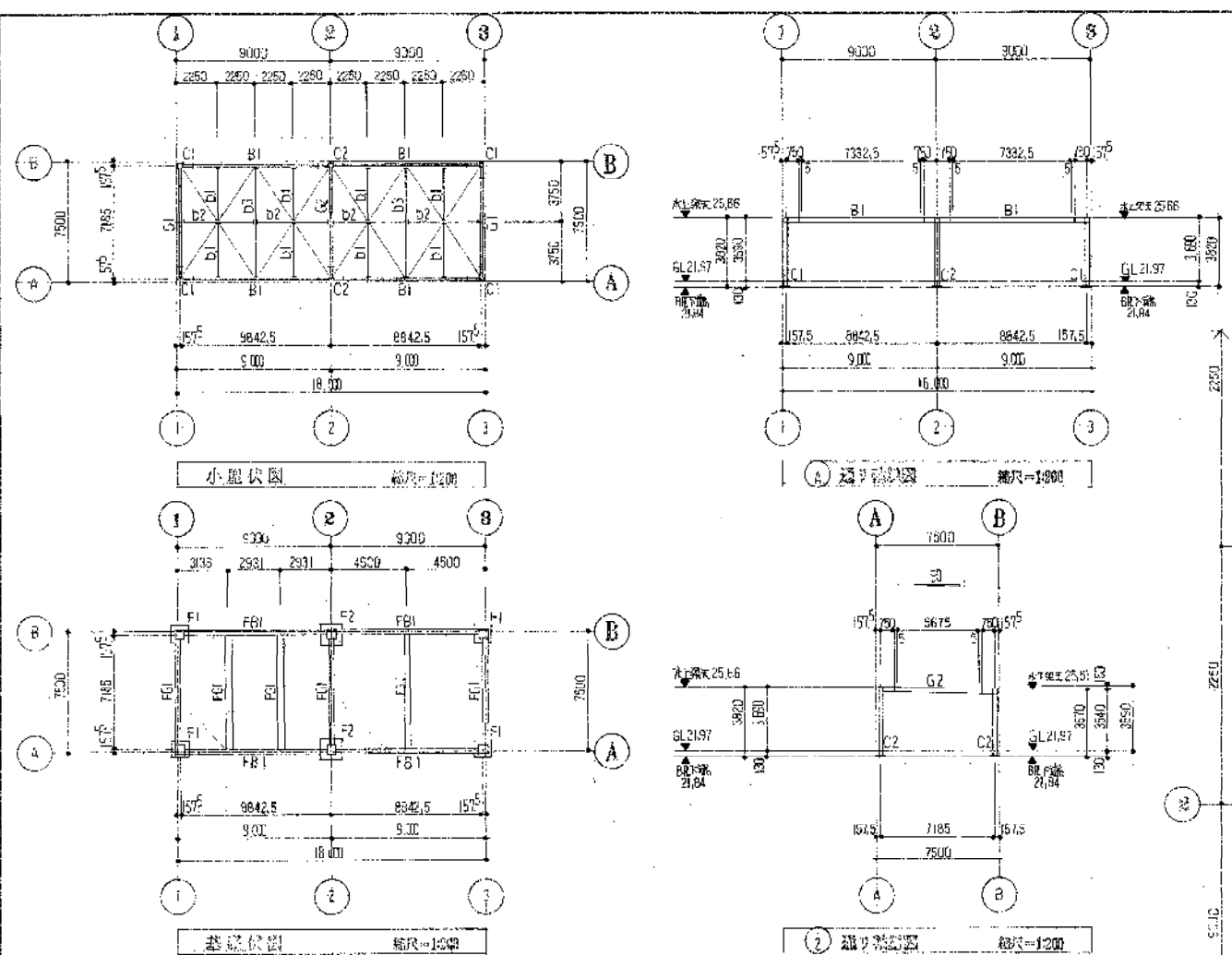
(注) 工事・区分は、特記仕様が参照のこと。



図号	SS	倉庫 建坪	3
用途			
種別	半自動式降上りリフト		
仕上	鋼板張り(スチールトラス)		
構造	中核部鉄骨(柱・梁)外壁・天井・床・土間コンクリート		
図号	AD	倉庫	1
用途			
種別	北窓型リフト降上りリフト		
仕上	鋼板張り(スチールトラス)		
構造	鋼骨鉄筋コンクリート造		
図号	AW	車庫	3
用途			
種別	リフト降上り		
仕上	アルミサッシ		
構造	鋼骨鉄筋コンクリート造		
図号	63	車庫	3
用途			
種別	リフト降上り		
仕上	アルミサッシ		
構造	鋼骨鉄筋コンクリート造		
図号	62-5		
用途			
種別	リフト降上り		
仕上	アルミサッシ		
構造	鋼骨鉄筋コンクリート造		
図号	63		
用途			
種別	リフト降上り		
仕上	アルミサッシ		
構造	鋼骨鉄筋コンクリート造		

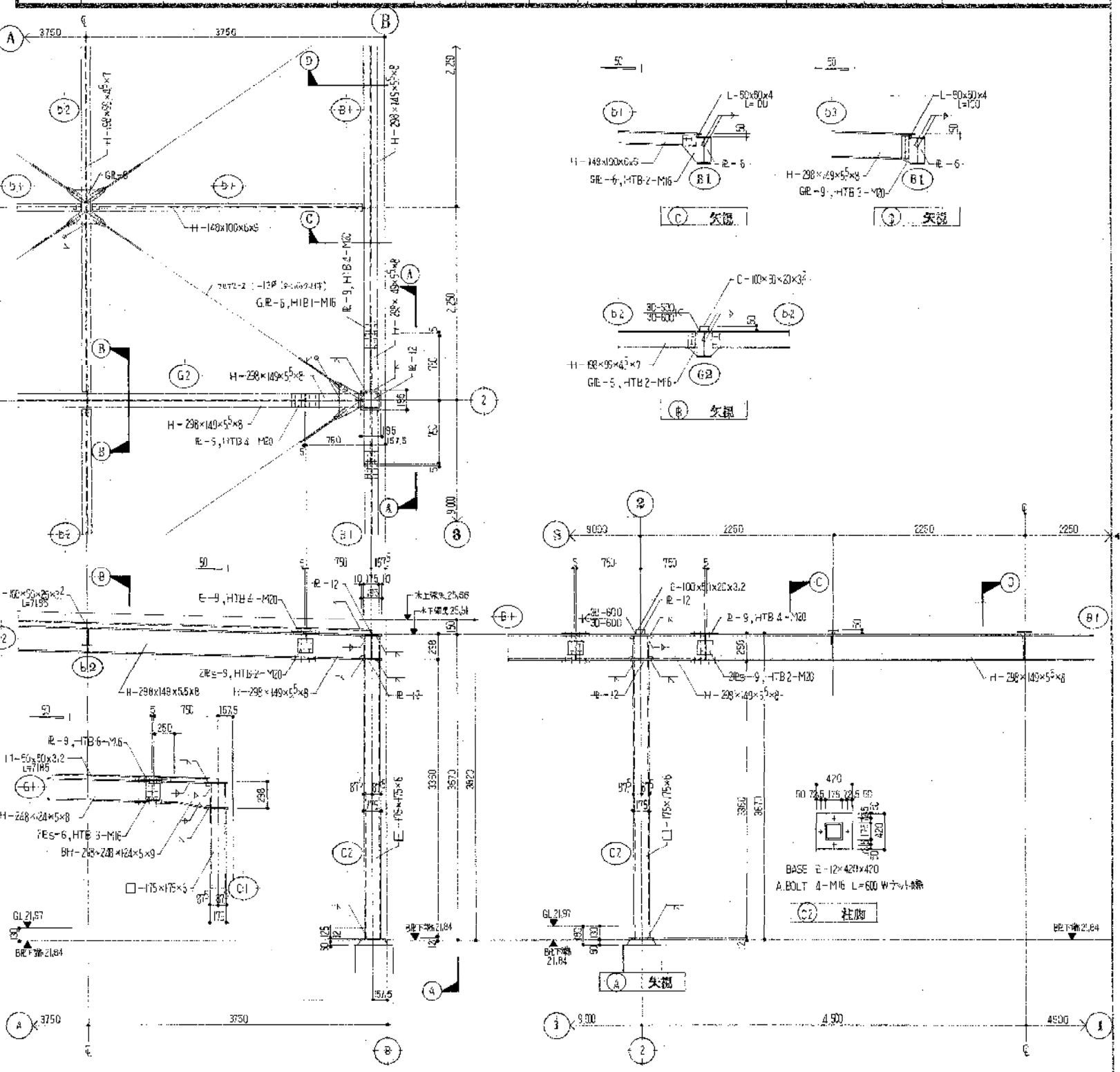
使用メーカー	文化シャッター(株)
ALC板	(株)野田デュロック
アルミ建築	古田工業(株)
アルミ窓木	理研鋳造工業(株)
アルミサッシ	田島工業(株)
破付シカタイ	東水化学工業(株)
ルーフドレイン	カネソク(株) KZC-75
硝子	

興業工学コンサルタント  
主任技師 田中 乙



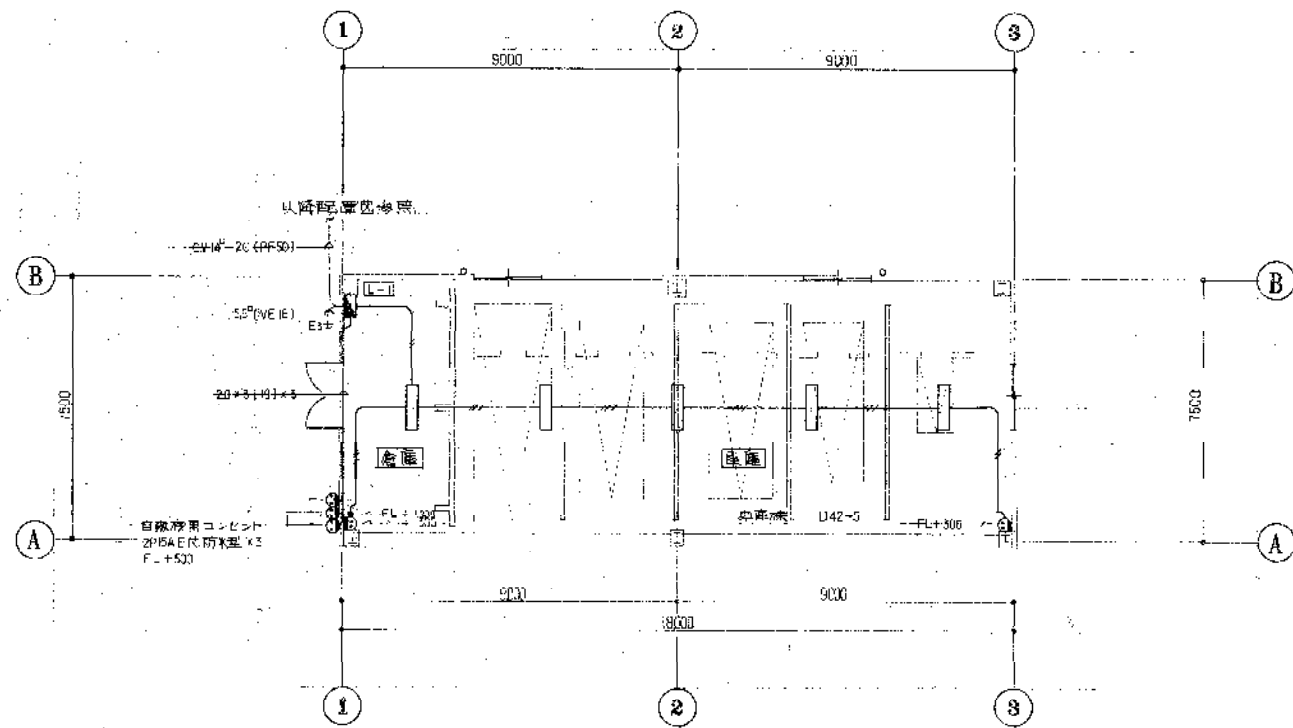
部材リスト

符号	部材	規格	数量	単位	備考
C1+C2	柱	175×175×6	2	本	BASE E-12×420×420 A.BOLT 4-M16 L=600
E1	梁	H-298×298×124×5×8	2	本	F 9-M16 W 3-M16
G2	梁	H-298×149×55×8	2	本	F 9-M16 W 3-M16
B1	梁	H-295×149×55×8	2	本	F 9-M16 W 3-M16



設計者: 株式会社 〇〇〇〇  
 監理者: 〇〇〇〇  
 作成日: 〇〇〇〇年〇〇月〇〇日

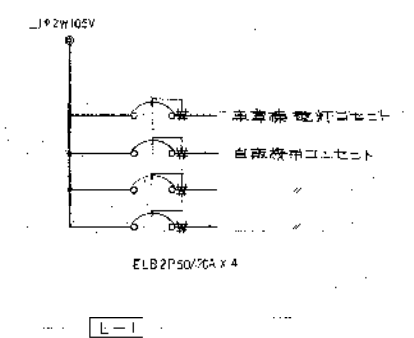
図番: 〇〇  
 年度: 〇〇  
 図面番号: 〇〇  
 〇〇〇〇センター車庫の構造工事  
 〇〇〇〇 車庫棟 構造図  
 作成日: 昭和〇〇年〇〇月〇〇日  
 〇〇〇〇  
 〇〇〇〇市役所  
 市民生活部福祉施設建設課



注1) 箇中符号は各箇所の寸法を示す。  
—— 20×2 (19)  
—— 20×5 (19)

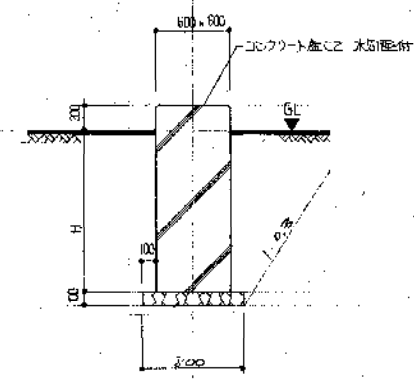
車庫平面等軸図 1/100

環境工学コンサルタント  
上 住 林 尚 司 氏



照明器具等表

記号	仕様	器具名	設置場所
D	42 FL42 $\times$ 2 FSR1-402 (100W)	筒形蛍光灯	車庫内
U1	401 HF400 $\times$ 1 3XVYA-47634 (2W)	電球型蛍光灯	入り、又、V、ス、ワ、カ
U2	401 HF400 $\times$ 1 標準型 KC-4形	電球型蛍光灯	入り、又、上、下
U3	401 HF400 $\times$ 1 標準型 KC-4形 (全注)	電球型蛍光灯	入り、又、上、下

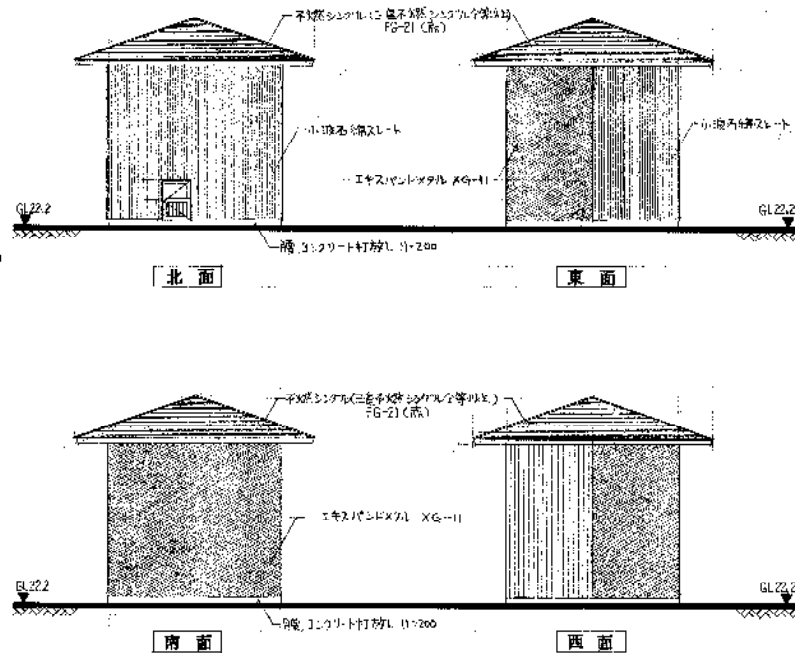
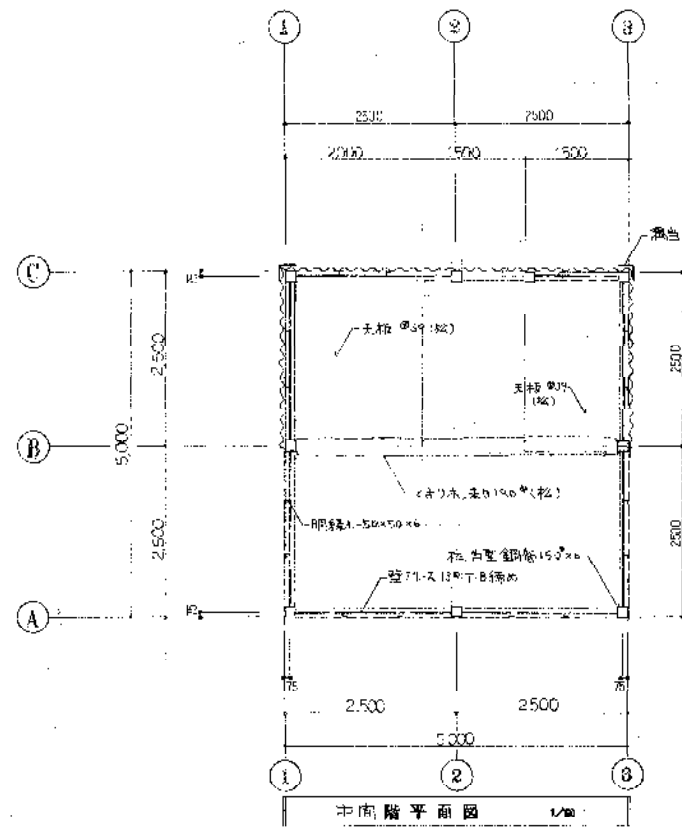


器具の高さ	設置場所
1300	入り、又、V、ス、ワ、カ
1500	上
2000	下
2300	入り、又、上、下
2700	二

吊り下げ電灯取付図 1/30

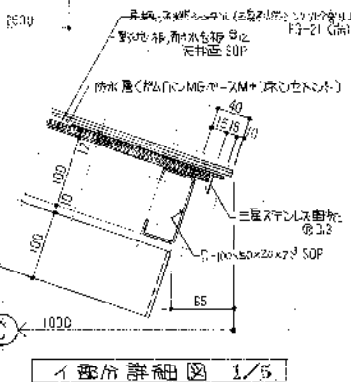
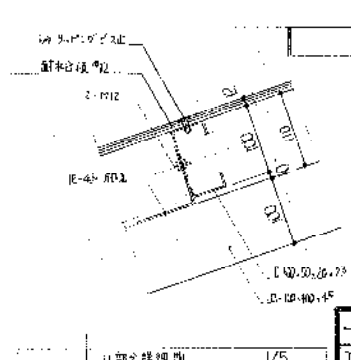
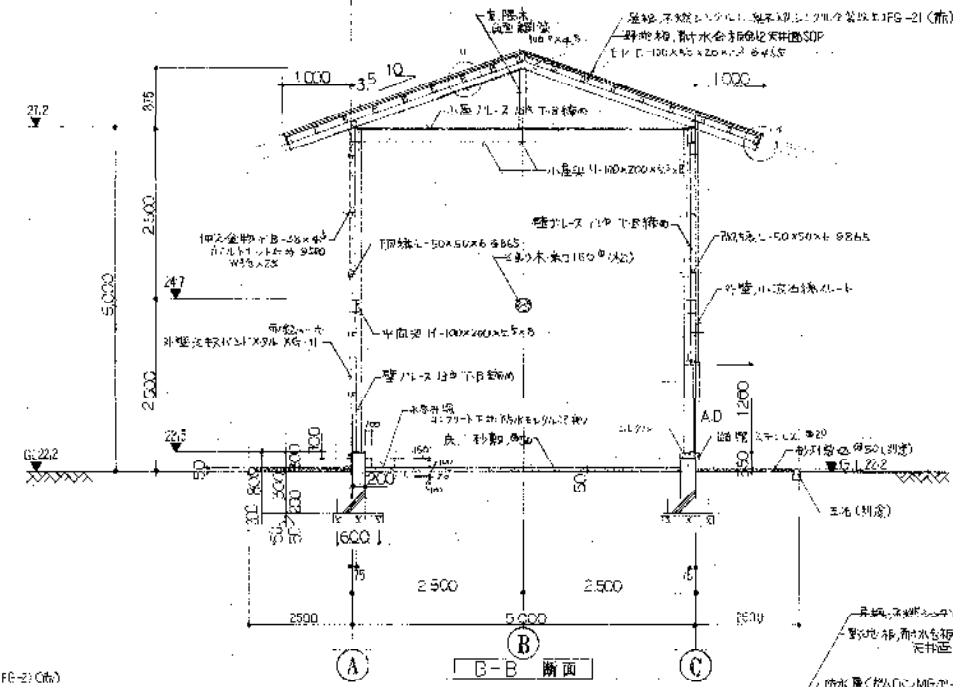
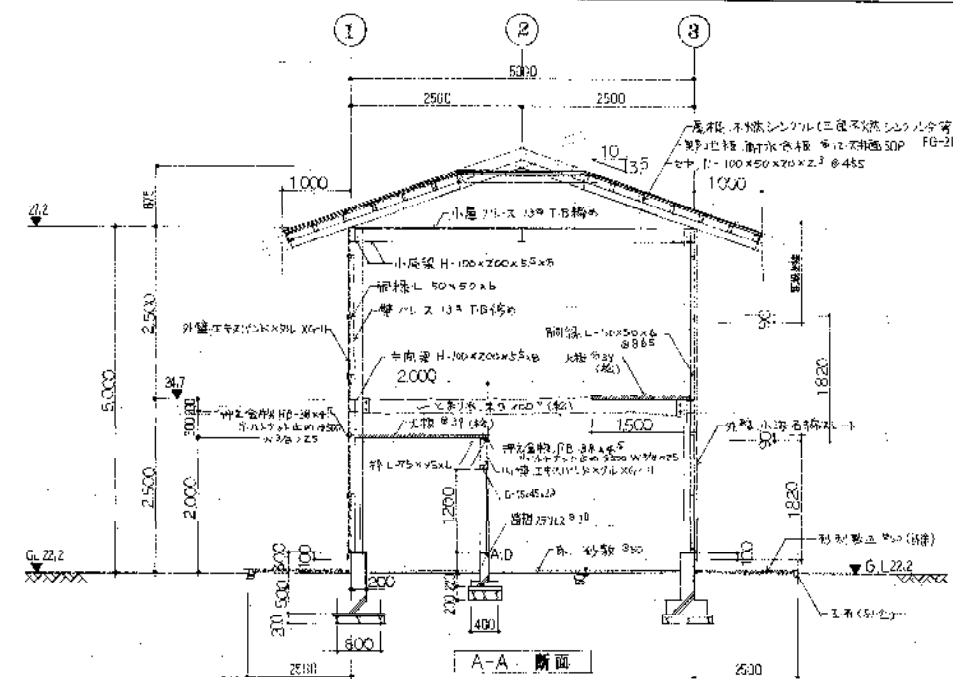
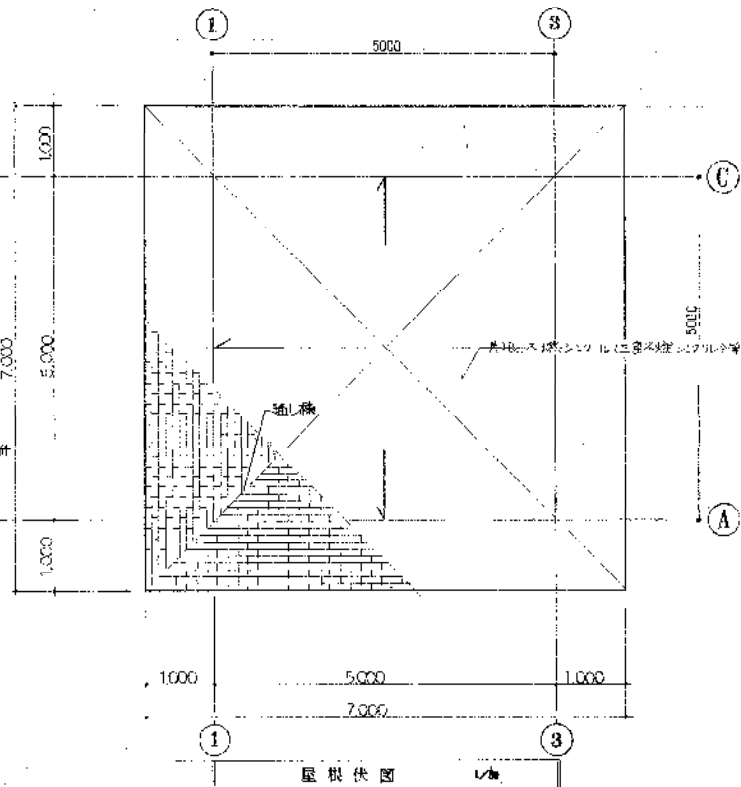
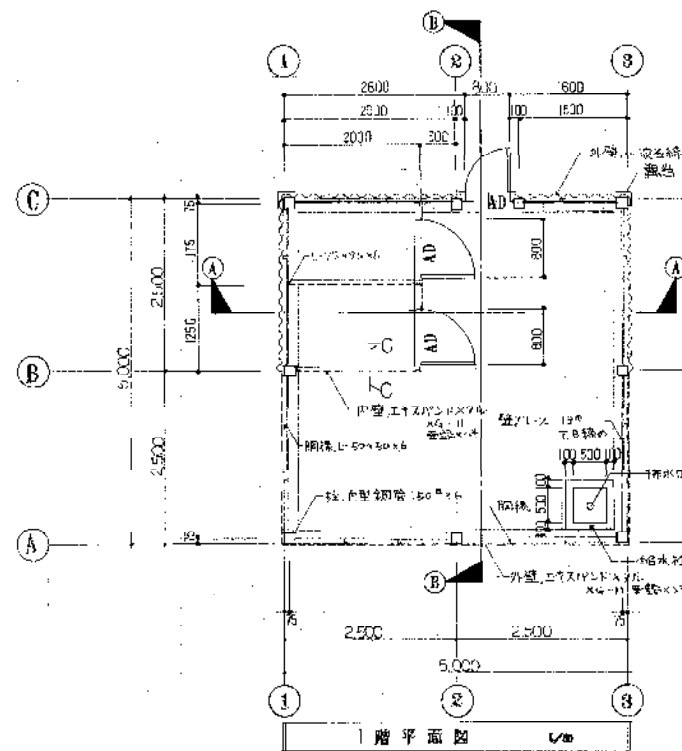
図 63 平成 20 年 10 月 5 日  
クリスタルセンター車庫内照明設備工事  
図 01 車庫用電灯コンセント設備図  
作成年 20 年 10 月 5 日 図 01 / 100  
鈴鹿市役所  
市民生活部情報施設建設事務所



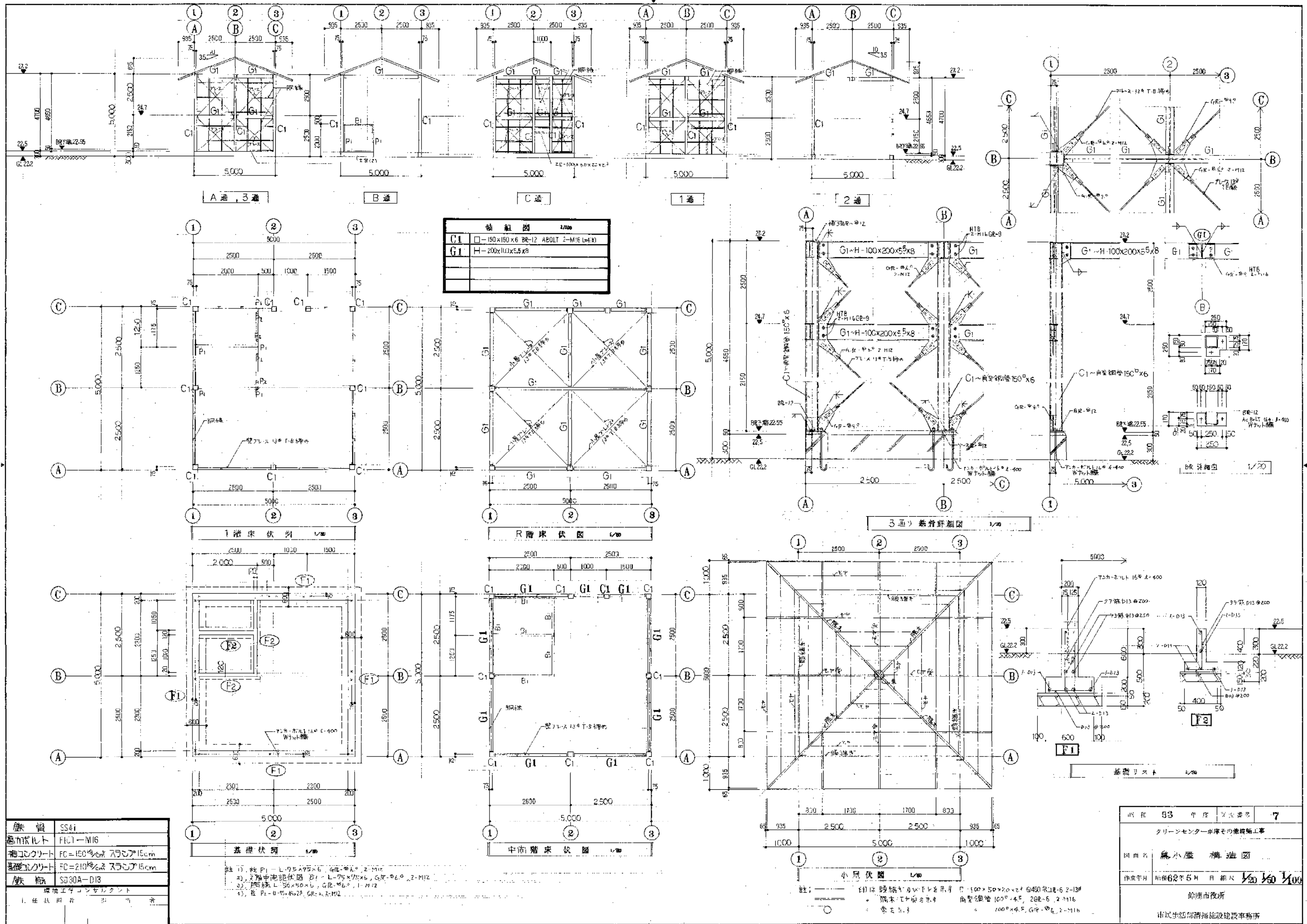


(AD) 1/50

W X H	800x1200	3ヶ所
種別	片向流り	50
仕上	アルミ処理	
金物	丁番、シリコ、金屋、アルミパネル、ボス、ボルト、ナット	
備	付(Aカサシ) (アルミパネ)	



⊕ 使用メーカー	名称	68	数量	6
汎用建築	吉田工業(株)			
不燃シコシ	田島レフォーム(株)			
カーンセンター 直轄その他建築工事				
図面名 烏小屋 平面図・立面図・断面図				
作成年月 昭和62年5月 1/50 1/50 1/50				
発行所 鈴鹿市役所				
市民生活部清掃施設建設事務所				



鉄組立図 1/200	
C1	□-150x150x6 BR-12 ABOLT 2-M16 L=40
G1	H-200x100x5.5x8

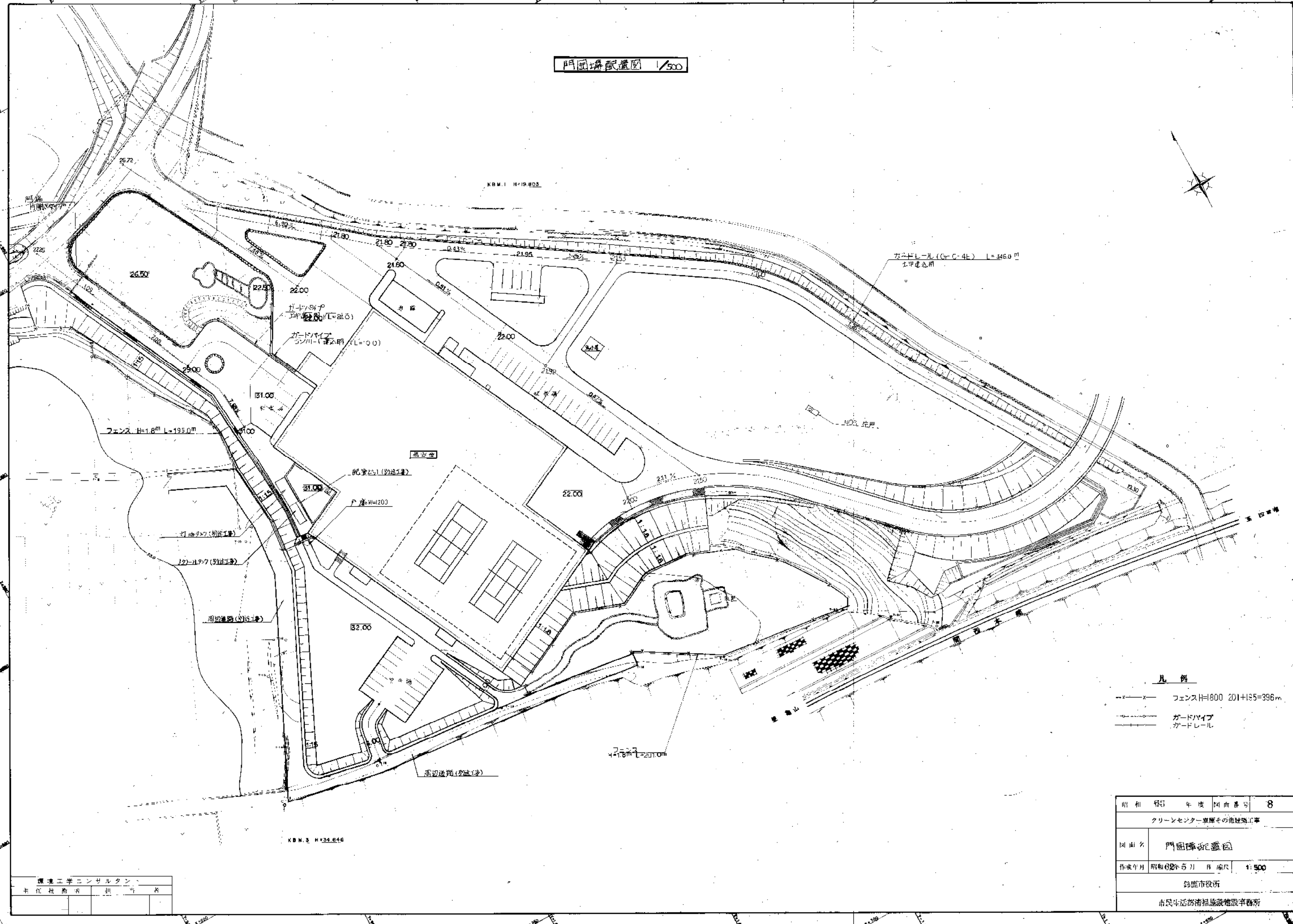
鉄骨	SS41
高力ボルト	FIC1-M16
補コンクリート	FC=180%スランパ15cm
基礎コンクリート	FC=210%スランパ15cm
鉄筋	SB30A-D13
建設工学コンサルタント	
1. 主任技師 田中 浩	

注1) 柱 P1-L-75x75x6, GR-φ6, 2-M12  
 2) 2階中階床伏図 B1-L-75x75x6, GR-φ6, 2-M12  
 3) 間柱 L-50x50x6, GR-φ6, 1-M12  
 4) 柱 P2-L-75x75x6, GR-φ6, 2-M12

昭和	33	年	第	7
クリーンセンター車庫その他建築工事				
図面名	鳥小屋 構造図			
作成年月	昭和62年5月	日	第	1/2 1/2 1/2
給康市役所				
市民生活部清掃施設建設事務所				



門田塚配置図 1/500



ガードレール (Gr-C-4t) L=346.0m  
土甲斐急用

フェンス H=1.8m L=195.0m

ガードパイプ  
L=22.00

ガードパイプ  
L=22.00

31.00

31.00

32.00

KBM.3 H=34.646

馬山宮

配管パイプ (別紙1書)

P.径=φ200

1号-1号 (別紙1書)

1号-1号 (別紙1書)

高切通路 (別紙1書)

高切通路 (別紙1書)

4号-1号 (別紙1書)

凡例

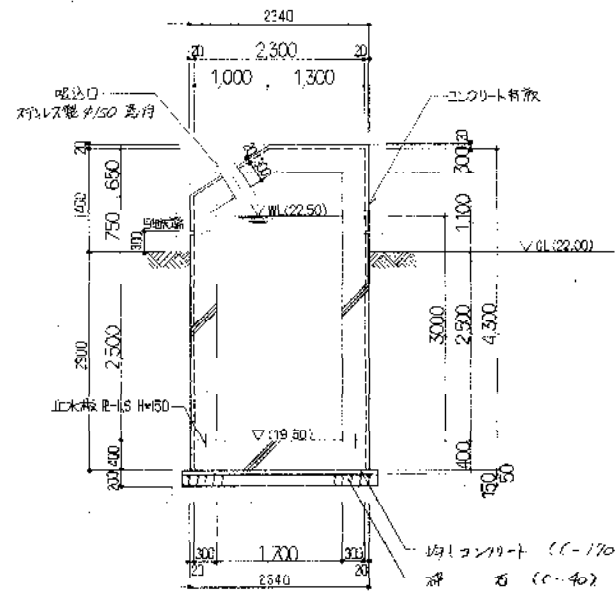
- x--- フェンス H=1.800 201+135=336m
- o--- ガードパイプ
- |--- ガードレール

環境工学コンサルタント	担当
平江 敬典	担当

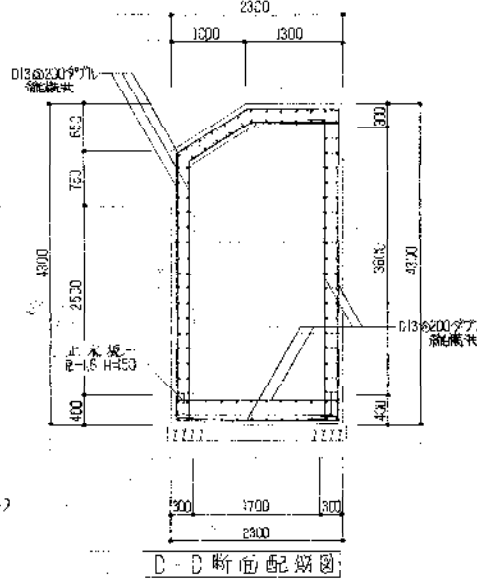
昭和 62 年 度 図面番号	8
クリーンセンター東原その他建築工事	
図面名	門田塚配置図
作成年月	昭和 62 年 5 月 日 縮尺 1:500
鈴鹿市役所	
市民生活部清掃施設課事務所	



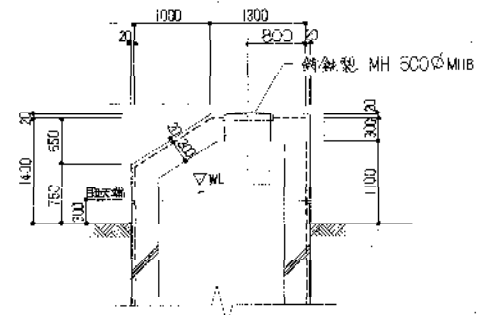




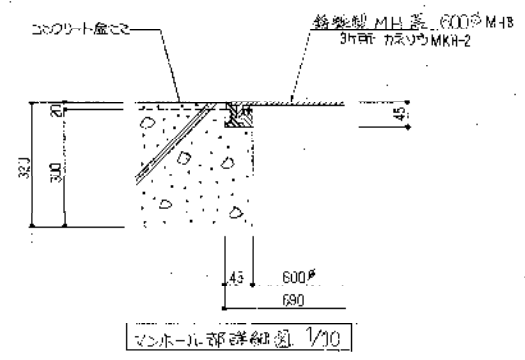
A-A 断面図



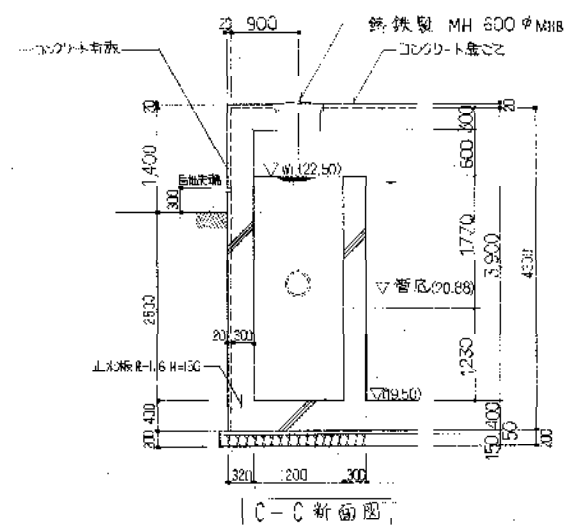
D-D 断面配筋図



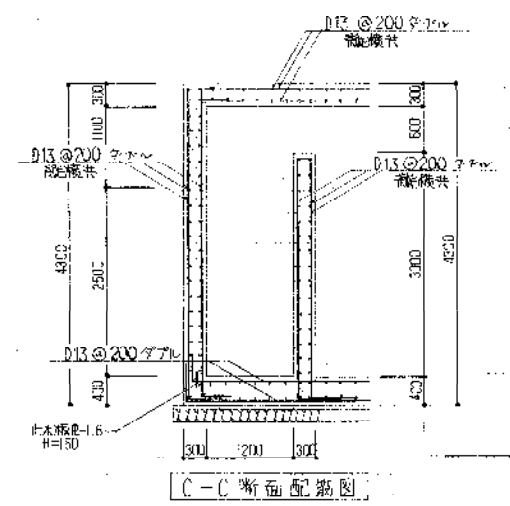
B-B 断面図



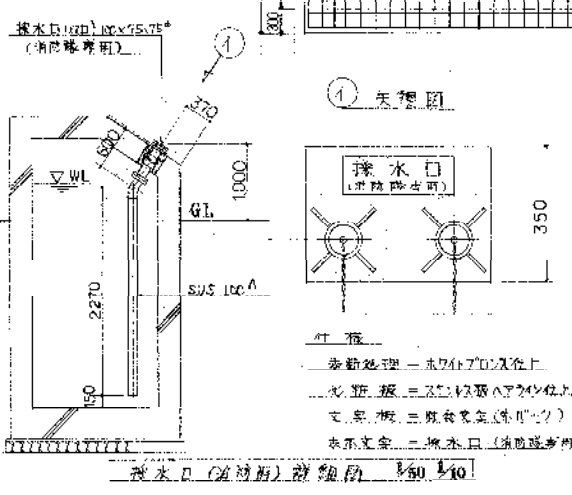
マンホール部詳細図 1/10



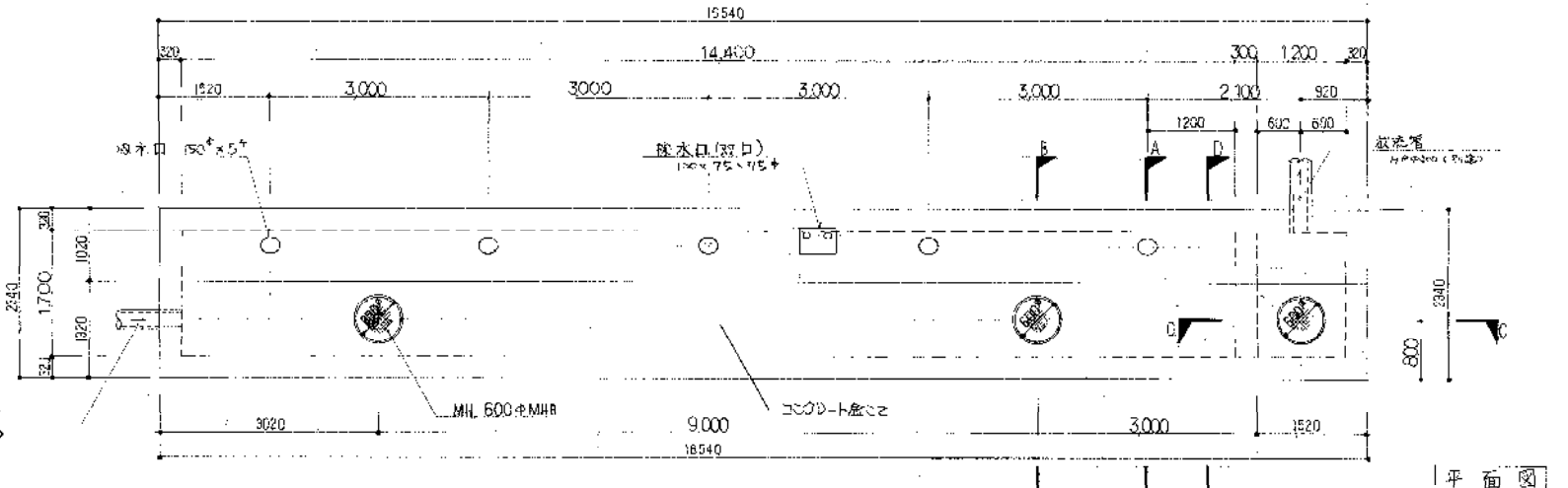
C-C 断面図



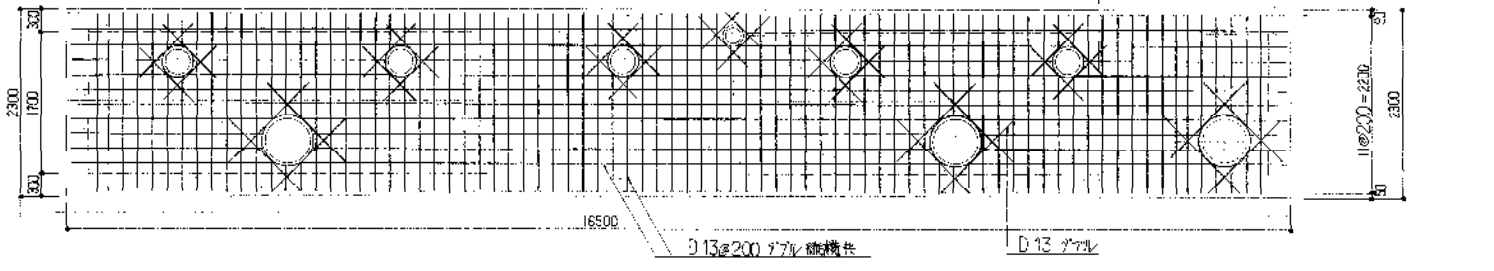
C-C 断面配筋図



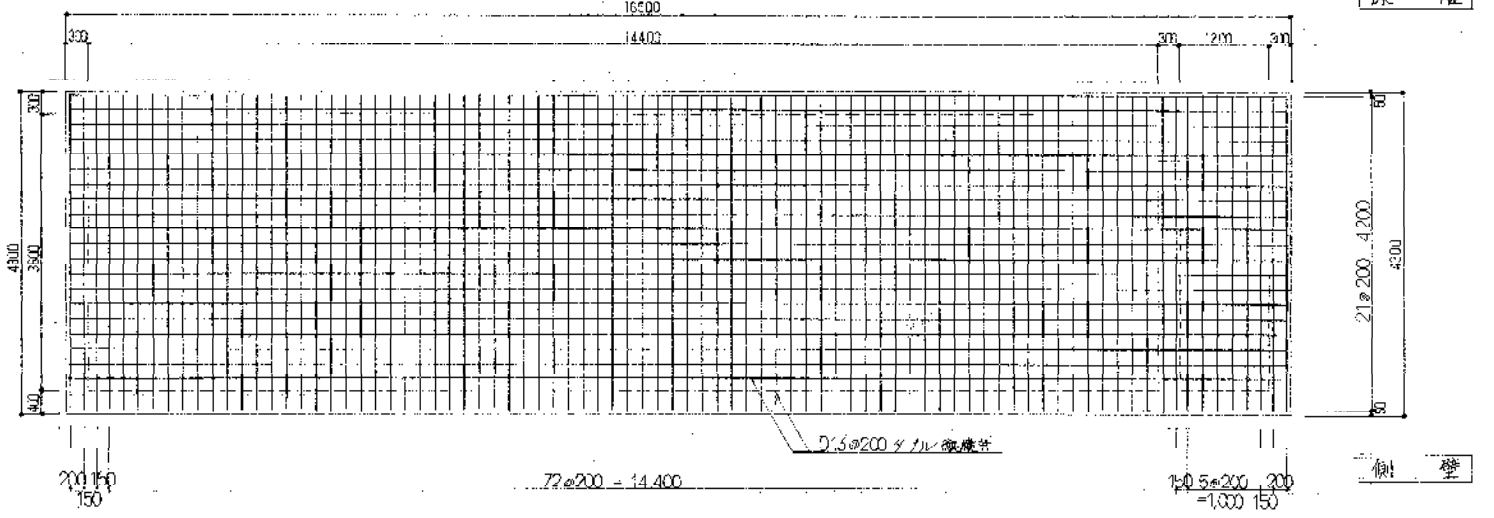
排水口 (流入口) 詳細図 1/50 1/10



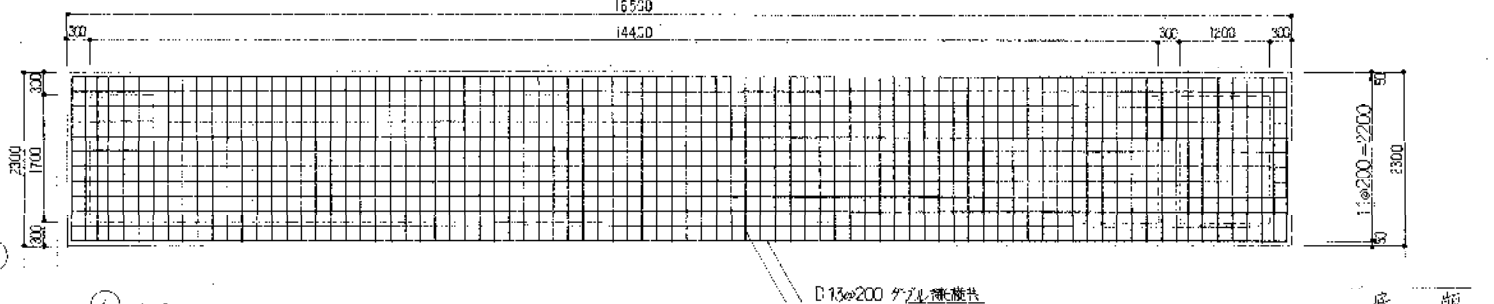
平面図



床版

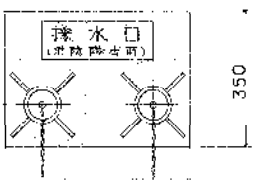


側壁

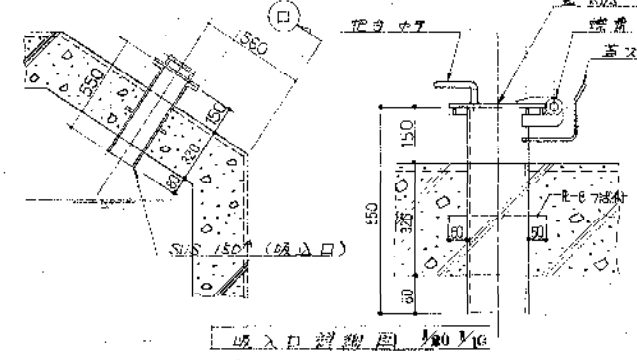


底版

① 矢張図



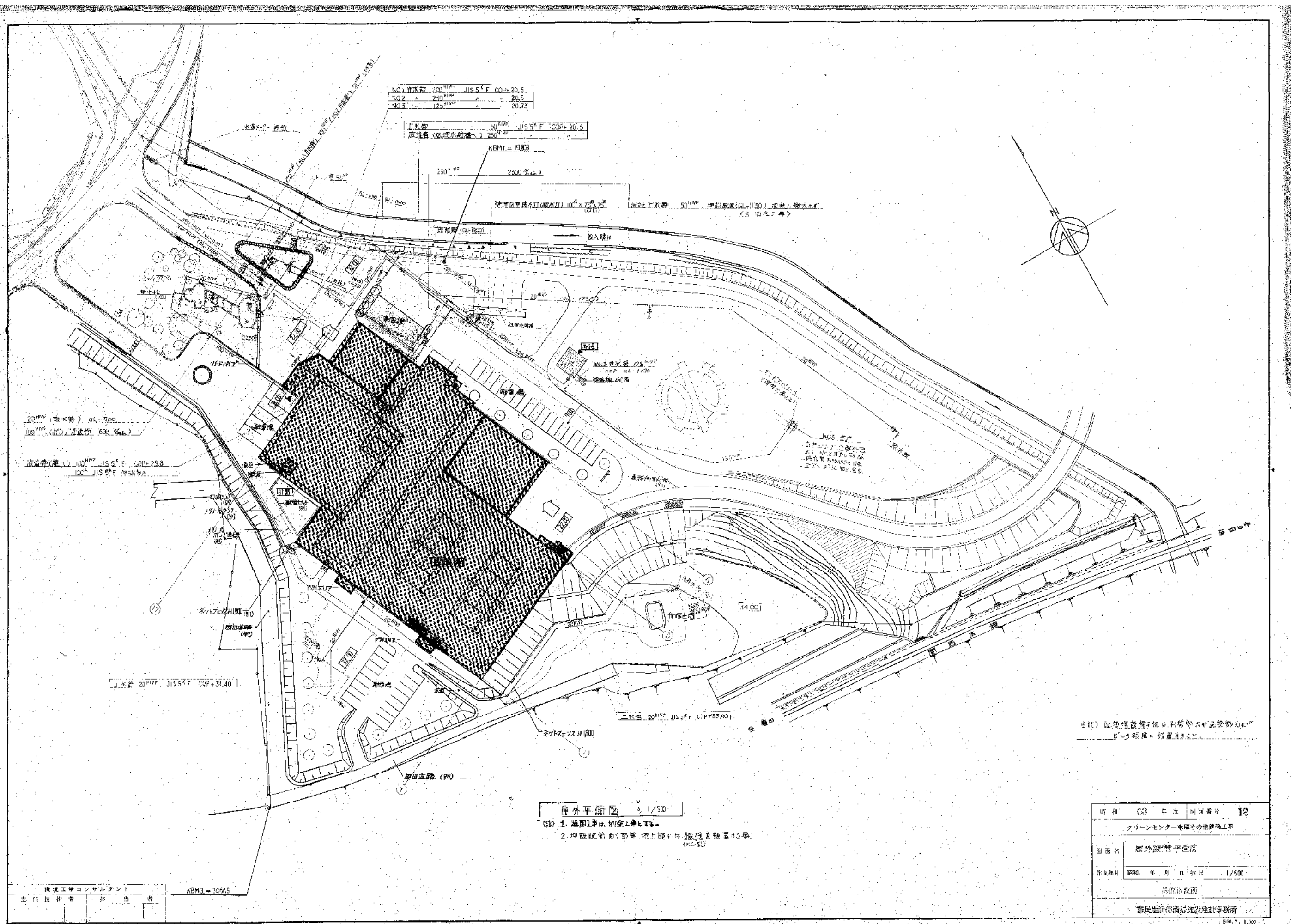
排水口 (流入口) 詳細図 1/50 1/10



排水口 (流入口) 詳細図 1/50 1/10

環境工学コンサルタント	埼玉コンクリート	FC=150kg/m <sup>3</sup> スラック15cm
主任技術者 川 野 浩	躯体コンクリート	FC=210kg/m <sup>3</sup> スラック基礎13cm 壁厚18cm
	鉄筋	SD345-11B

図名	6号 牛環 図面番号 11
図名	クリーンセンター東部その他建設工事
図名	処理水貯槽 構造図
作成年月	昭和62年5月 日 縮尺 1/50 1/10
設計者	鈴鹿市役所
設計所	市民生活部浄水施設建設事務所



NO.1 井水標 200<sup>HWP</sup> JIS 5<sup>th</sup> F COP+20.5  
 NO.2 250<sup>HWP</sup> 20.5  
 NO.3 125<sup>HWP</sup> 20.73

井水標 50<sup>HWP</sup> JIS 5<sup>th</sup> F COP+20.5  
 取込高 (取込水標) 250<sup>HWP</sup>

KBM1 = 118.33

250<sup>HWP</sup> 250<sup>HWP</sup>

取込高 (取込水標) 100<sup>HWP</sup> x 75<sup>HWP</sup>

取込高 (取込水標) 50<sup>HWP</sup> 取込高 (取込水標) 1150<sup>HWP</sup> 取込高 (取込水標)

20<sup>HWP</sup> (取込高) 91<sup>HWP</sup> 100  
 100<sup>HWP</sup> (取込高) 100<sup>HWP</sup>

取込高 (取込水標) 100<sup>HWP</sup> JIS 5<sup>th</sup> F COP+29.8  
 100<sup>HWP</sup> JIS 5<sup>th</sup> F 取込高

1.25<sup>HWP</sup> 20<sup>HWP</sup> JIS 5<sup>th</sup> F COP+31.30

二水標 20<sup>HWP</sup> JIS 5<sup>th</sup> F COP+33.40

ネットレス H100

厚田道路 (91)

注) 取込高は取込水標の取込高に  
 比して取込高を算出する。

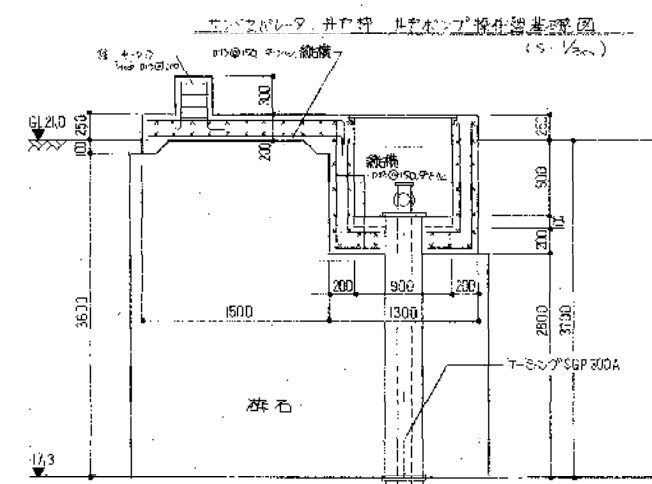
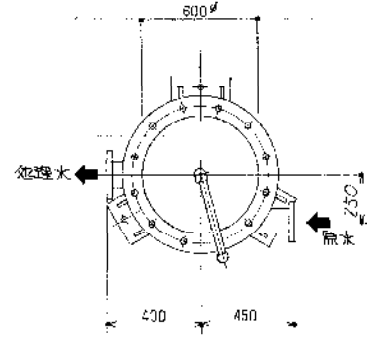
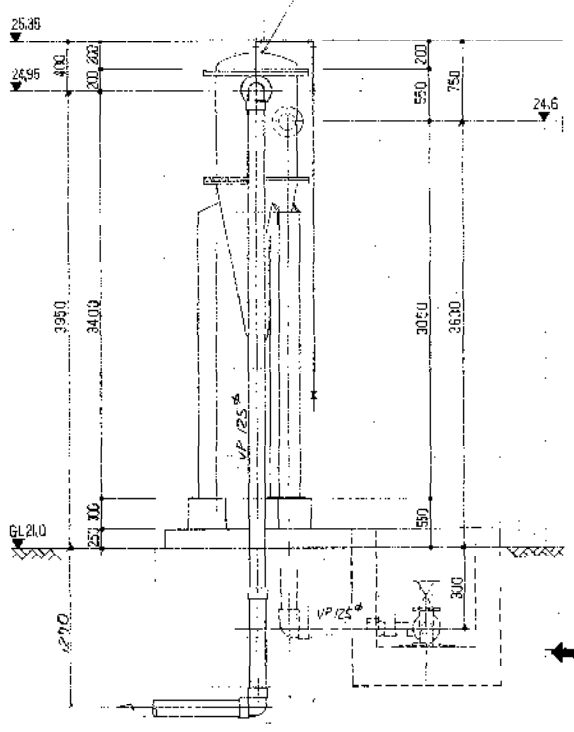
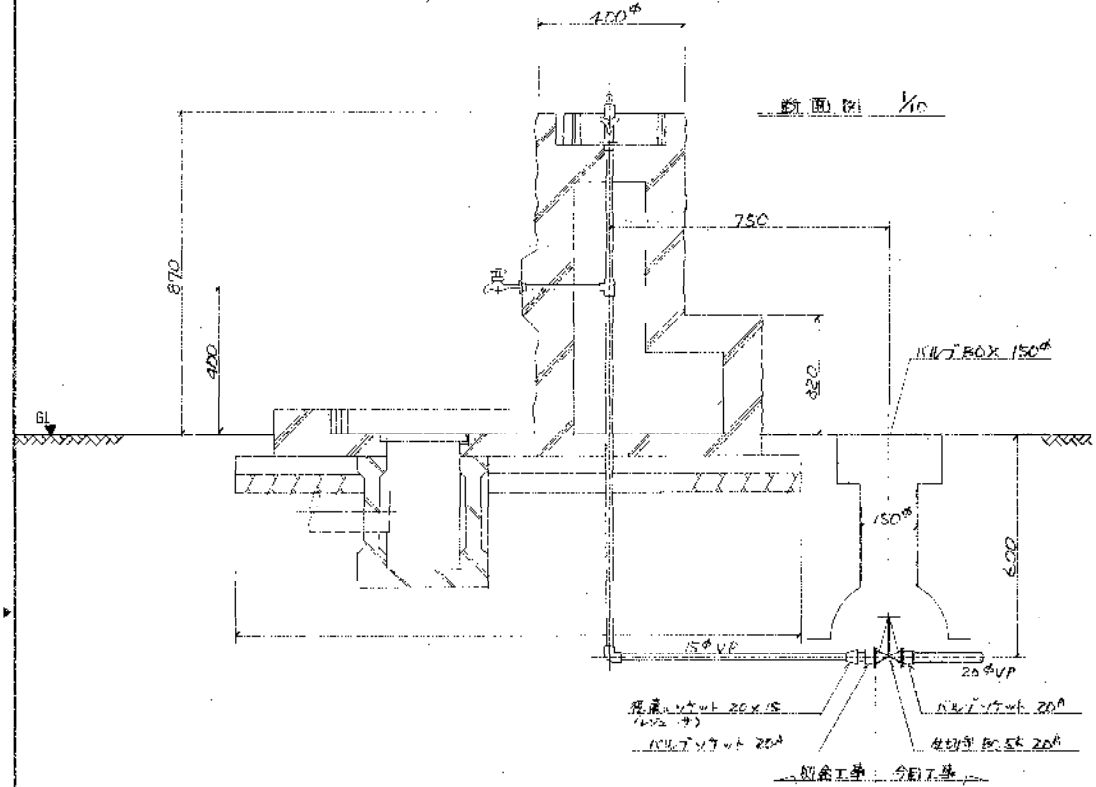
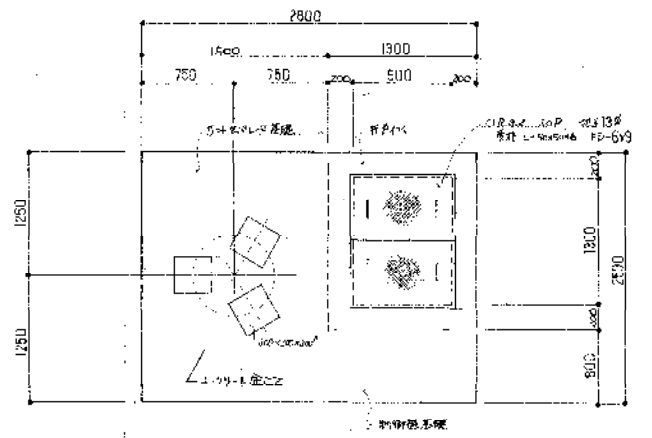
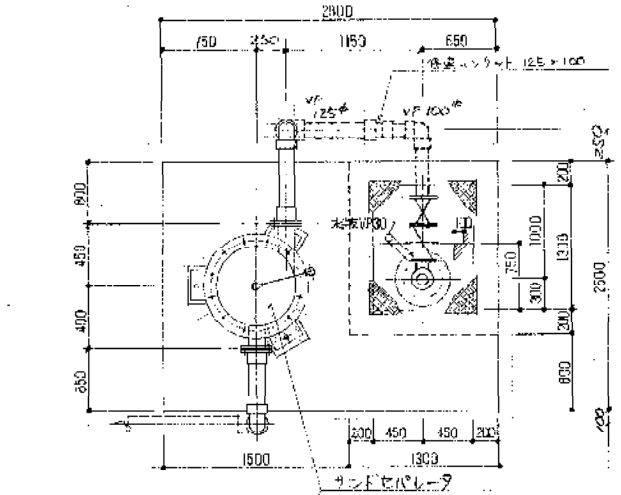
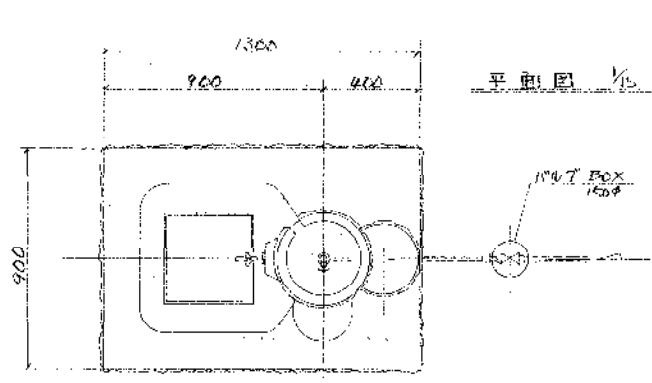
屋外平準図 1/500

- (注) 1. 取込高は、別途工事とする。
- 2. 取込高は、取込高の取込高を算出する。  
(KBM)

環境工学コンサルタント  
 主任技術者 拓 尚 希

KBM2 = 306.65

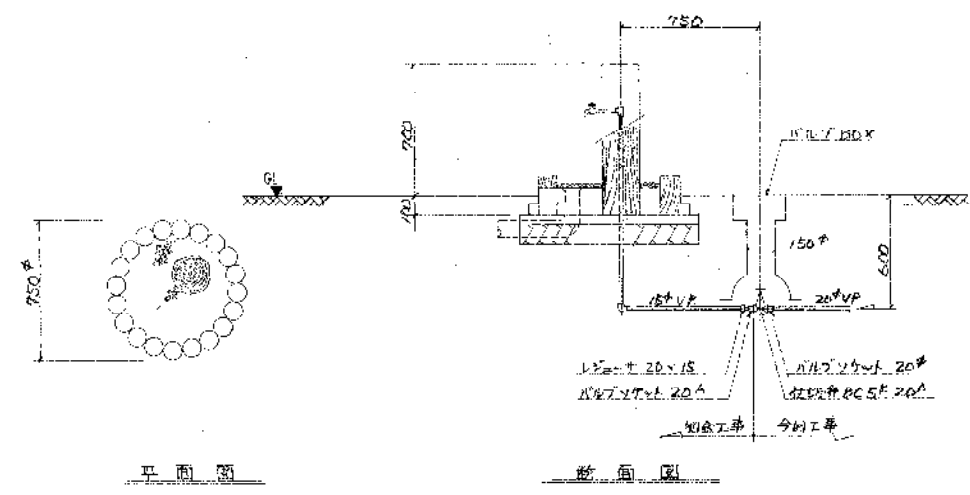
期相	03 年度 図号	12
クリーンセンター等その他建設工事		
図面名	屋外平準図	
作成年月	昭和 年 月 日 縮尺 1/500	
新城市役所		
市民生活部 建設課 建設事務所		



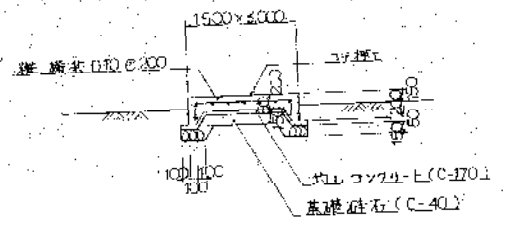
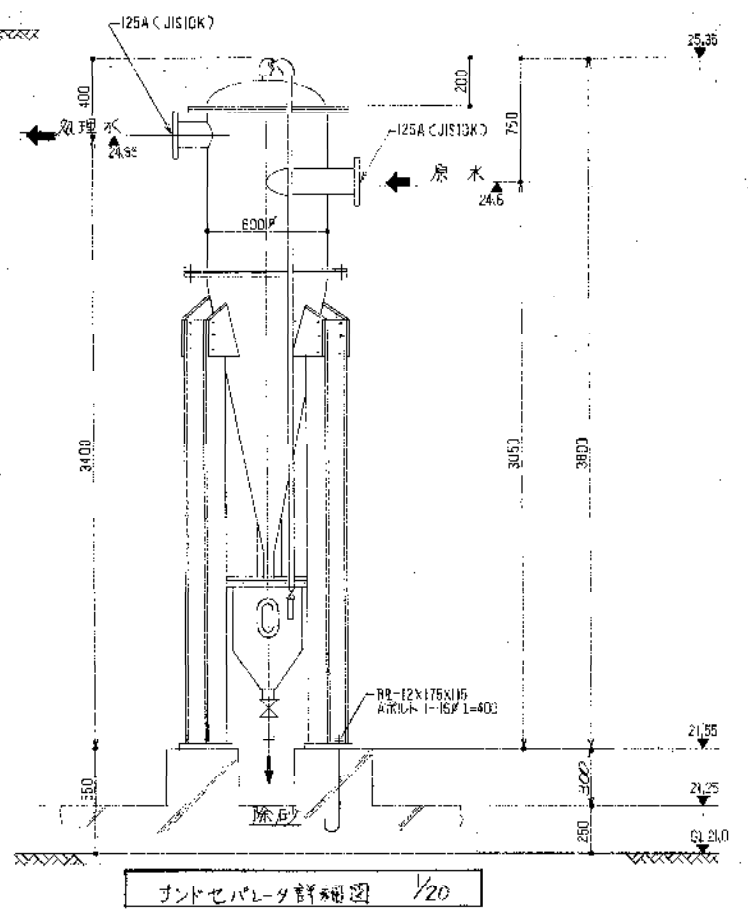
水栓取付配管取合詳細図 (S-1/10 1/10)

サンドセパレータ配管詳細図 (S-1/50)

自動逆流機基礎

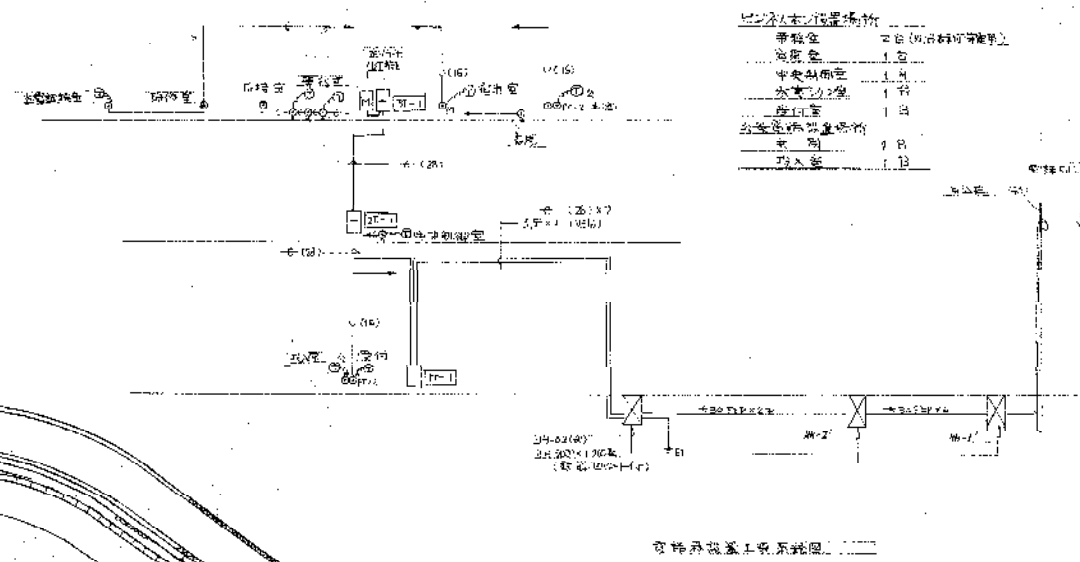
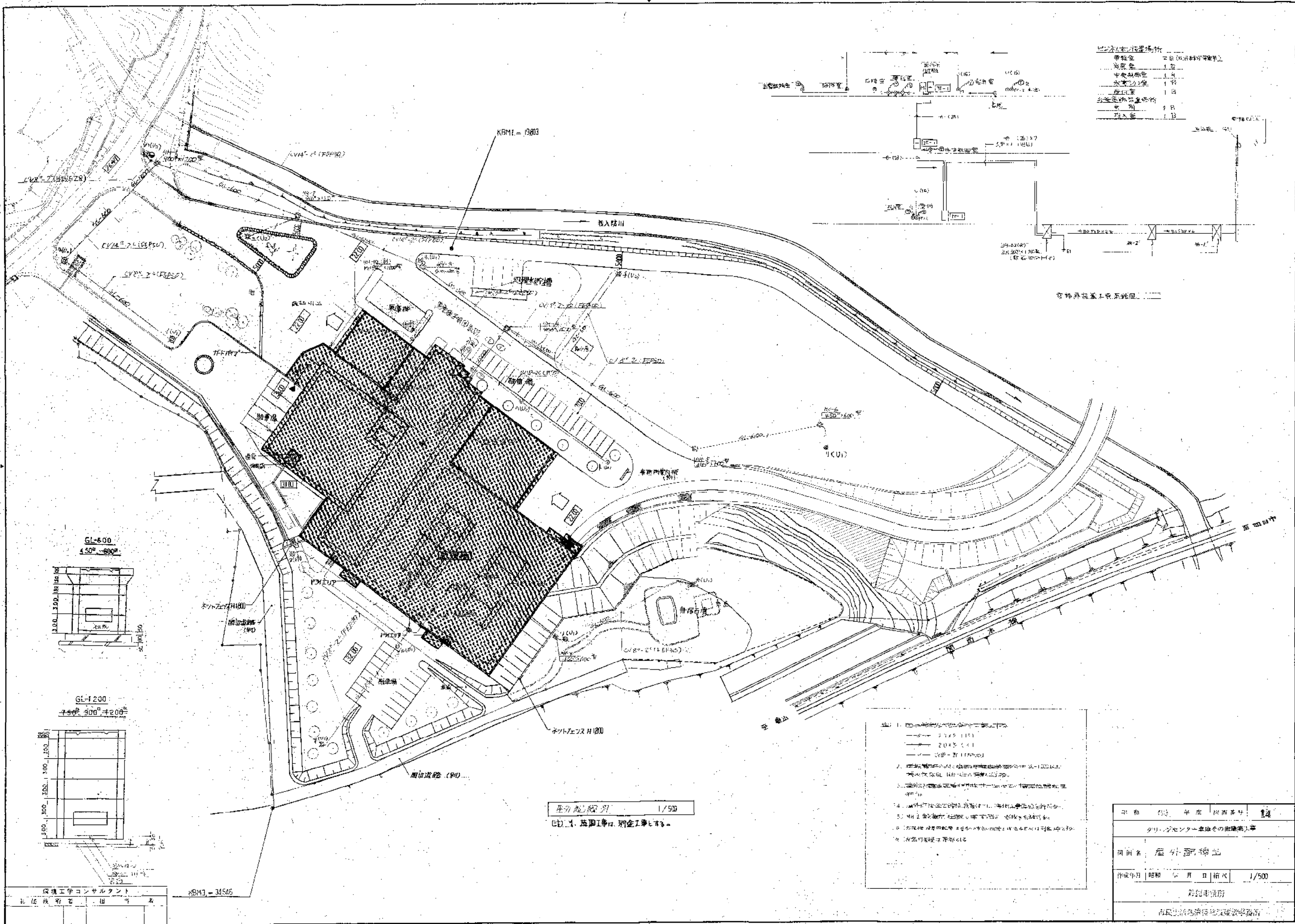


水栓取付配管取合詳細図 (S-1/10)



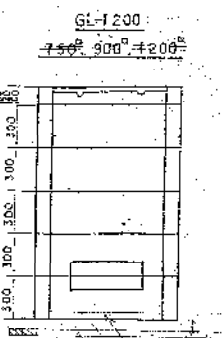
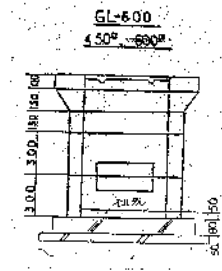
⊕ 使用材料	
骨工シート	FC=150 <sup>#</sup> /cm <sup>2</sup> スリット15cm
躯体シート	FC=210 <sup>#</sup> /cm <sup>2</sup> スリット15cm
取付	SD30A-D10 D13
図番 63 形式 図面番号 13	
クリーンセンター車庫その他建築工事	
図名 屋外設置機巻図	
図尺 1/50 1/20 1/10	
鈴鹿市役所	
市民生活部清浄施設設事務所	





雨水貯留槽仕様

容量	20 (貯留容量)
高さ	1.5
幅	1.5
長さ	1.5
材料	FRP
設置	1.5

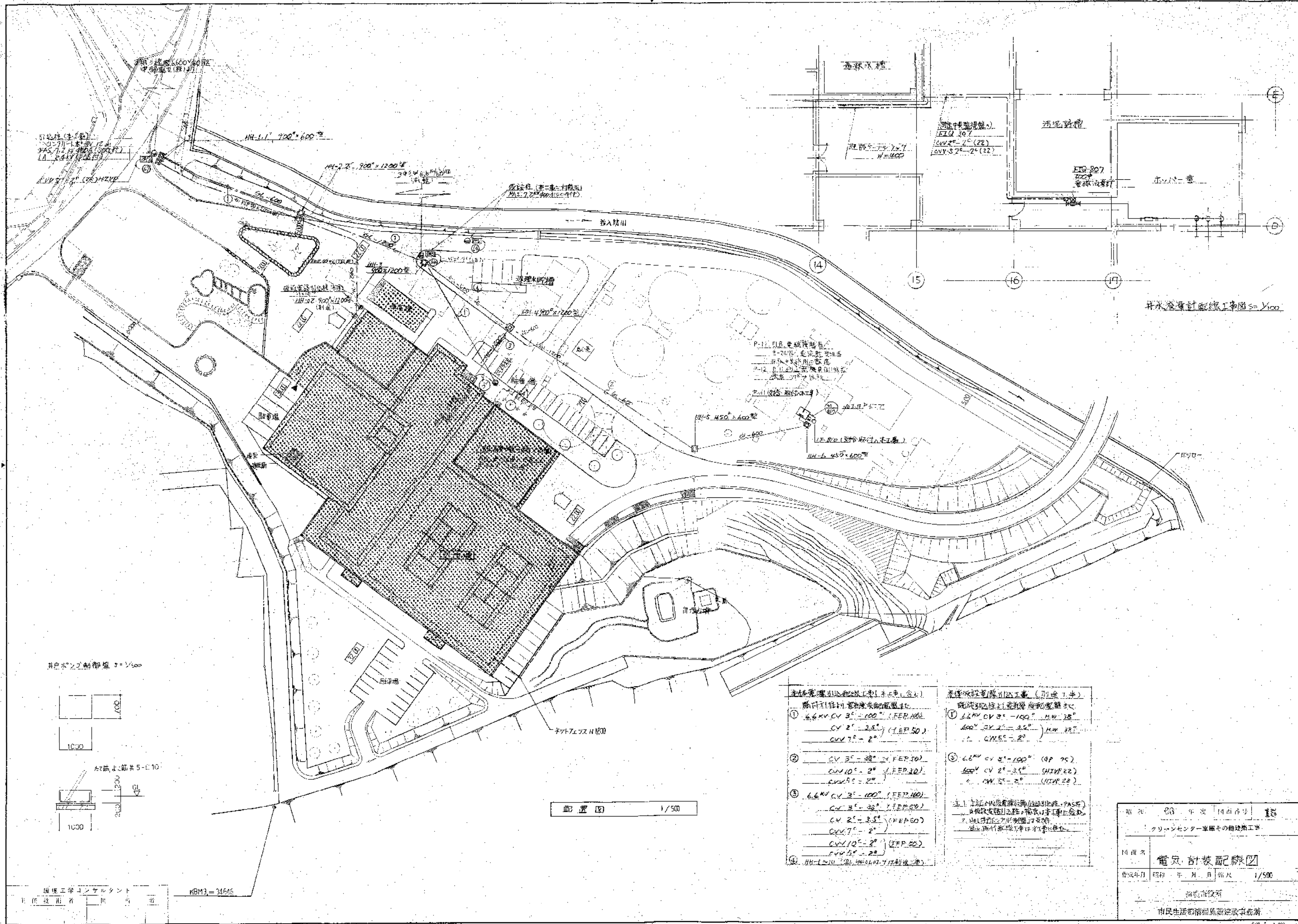


平面図 1/500  
 注: 1. 基礎工事は別金工事とする。

1. 排水路の断面は、標準断面とする。
2. 排水路の勾配は、標準勾配とする。
3. 排水路の材質は、標準材質とする。
4. 排水路の埋設深さは、標準深さとする。
5. 排水路の埋設場所は、標準場所とする。
6. 排水路の埋設方法は、標準方法とする。

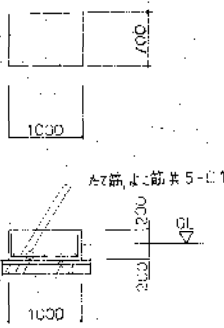
令和 〇年 〇月 〇日	図面番号	12
タリ-センター東部の建設工事		
図名: 屋外面積図		
作成年月	令和 〇年 〇月 〇日	1/500
設計者: 〇〇〇		
〇〇〇建設株式会社		

環境工学コンサルタント  
 本社 〇〇〇 〇〇 〇〇



排水計画配線工事図 s=1/500

井戸ポンプ制御盤 s=1/500



配置図 1/500

- 主体電線引込配線工事(別添工事)  
 階内配線引込配線工事(別添工事)  
 ① 6.6KV CV 3<sup>φ</sup>-100<sup>φ</sup> (FEP.100)  
 CV 2<sup>φ</sup>-3.5<sup>φ</sup> (FEP.50)  
 CV 7<sup>φ</sup>-2<sup>φ</sup>  
 ② CV 3<sup>φ</sup>-38<sup>φ</sup> (FEP.50)  
 CV 10<sup>φ</sup>-2<sup>φ</sup> (FEP.30)  
 CV 5<sup>φ</sup>-2<sup>φ</sup>  
 ③ 6.6KV CV 3<sup>φ</sup>-100<sup>φ</sup> (FEP.100)  
 CV 3<sup>φ</sup>-38<sup>φ</sup> (FEP.50)  
 CV 2<sup>φ</sup>-3.5<sup>φ</sup> (FEP.50)  
 CV 7<sup>φ</sup>-2<sup>φ</sup>  
 CV 10<sup>φ</sup>-2<sup>φ</sup> (FEP.50)  
 CV 5<sup>φ</sup>-2<sup>φ</sup>  
 ④ HH-1210 (別添配線引込工事)

- 主体電線引込配線工事(別添工事)  
 階内配線引込配線工事(別添工事)  
 ① 6.6KV CV 3<sup>φ</sup>-100<sup>φ</sup> (FEP.100)  
 CV 2<sup>φ</sup>-3.5<sup>φ</sup> (FEP.50)  
 CV 7<sup>φ</sup>-2<sup>φ</sup>  
 ② 6.6KV CV 3<sup>φ</sup>-100<sup>φ</sup> (FEP.100)  
 CV 2<sup>φ</sup>-3.5<sup>φ</sup> (FEP.50)  
 CV 7<sup>φ</sup>-2<sup>φ</sup>  
 ③ 6.6KV CV 3<sup>φ</sup>-100<sup>φ</sup> (FEP.100)  
 CV 2<sup>φ</sup>-3.5<sup>φ</sup> (FEP.50)  
 CV 7<sup>φ</sup>-2<sup>φ</sup>  
 ④ HH-1210 (別添配線引込工事)

期 日	2011 年 10 月 14 日	1/500
作 業 名	クリーンセンター東館その他建築工事	
14 図 名	電気計装配線図	
作成年月	2011 年 10 月	第 1 図
縮 小 率	1/500	
設計者	清水建設株式会社	
監 理 者	清水建設株式会社	
施 工 者	清水建設株式会社	
校 対 者	清水建設株式会社	
検 査 者	清水建設株式会社	
承認者	清水建設株式会社	

編成工事コンサルタント  
 主任技師 田中 浩

KBM3=34646

# クリーンセンター処理水貯槽棟

昭和63年度

## 建築工事実施設計図

# 竣工図

(株)杉本組

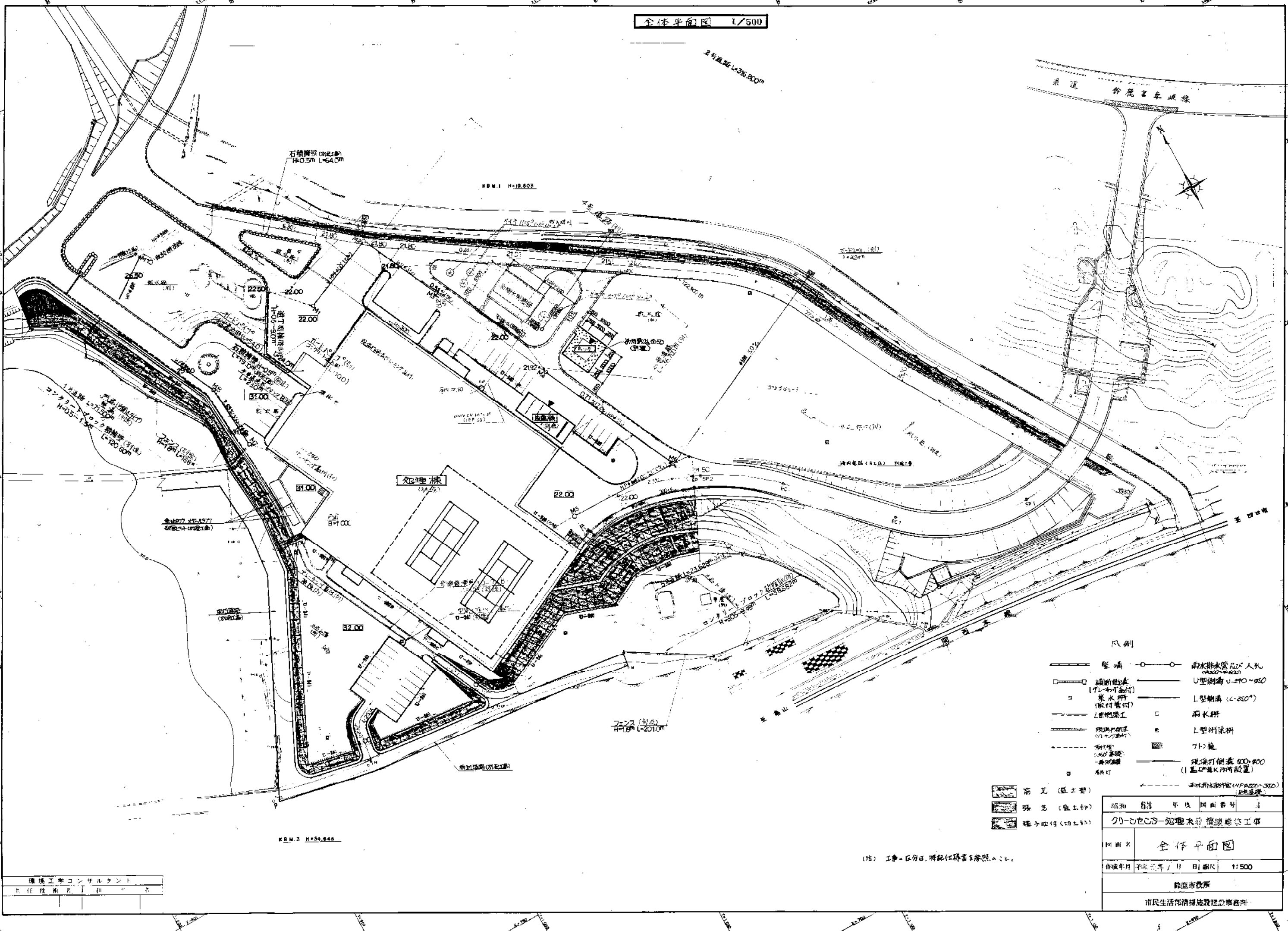
図面番号	図面名称
1	全体平面図
2	処理水貯槽棟 特記仕様書(1)
3	" " (2)
4	" 平面図、立面図、断面図
5	" ディテール、建具表、雑詳細図
6	" 構造図(1)
7	" " (2)
8	脱臭設備 機器据付図
9	" 電気設備図

鈴鹿市市民生活部清掃施設建設事務所

(株)環境工学コンサルタント

昭和 63 年度 図面番号
図面名
作成年月 昭和 年 月 日 縮尺

全体平面図 1/500



- 凡例
- 堅溝
  - 掘削側溝 (TL-付付管付)
  - L型側溝工
  - 掘削側溝 (TL-付付管付)
  - 掘削側溝 (TL-付付管付)
  - 掘削側溝 (TL-付付管付)
  - ○ 雨水排水管 200人孔 (φ200~φ300)
  - U型側溝 U-240~250
  - L型側溝 (L-250)
  - 雨水井
  - L型側溝
  - 7ト施
  - 現場打倒溝 600x600 (1基以上K11所設置)
  - 雨水排水管 (H=220~350) (2階設置)

- 筋瓦 (盛土費)
- 張瓦 (盛土費)
- 掘削側溝 (切工費)

昭和	第	年	第	図面番号	1
クワ-シ-セ-シ-処理水貯留施設工事					
図面名					
全体平面図					
作成年月					
平成三年 / 月 / 日					
縮尺					
1:500					
監理市役所					
市民生活部環境施設建設課					

(注) 工事区分は、特記仕様書に参照せよ。

環境工学コンサルタント  
主任技術者 田中 浩一

工事仕様書

I 工事概要

- 1. 工事場所: 綾波島 630
2. 取組内容: クリーンセンター建設工事
3. 工事種別: 新築工事

II 建築工事仕様

- 1. 図面および特記仕様に記載されていない事項は、すべて建設大臣所定官庁建築標準工事仕様書(昭和59年)による。
2. 特記仕様: (1)記号は番号に○印のついたものを適用する。
(2)特記事項で○印、○印、○印のある場合は適用は下記による。
(3)○印のついたものを適用する。
(4)○印のない場合は、○印のものも適用する。
(5)○印と○印のある場合は、共に適用する。
(6)○印のついたものは適用しない。
(7)特記事項に○印の( )内表示番号は、建築工事仕様書の当該項目、当該表及び当該図を示す。

Table with 2 columns: 項目 (Item) and 特記事項 (Remarks). Includes sections for 1. 一般共通事項 (General Common Items) and 2. 仮設工事 (Temporary Work).

Table with 2 columns: 項目 (Item) and 仕様 (Specifications). Includes sections for 3. 土工事 (Earthwork), 4. 基礎 (Foundation), 5. 擁壁 (Retaining Wall), 6. 舗装 (Paving), 7. 排水 (Drainage), 8. 防音 (Soundproofing), 9. 防虫 (Pest Control), 10. 防湿 (Moisture Protection).

Table with 2 columns: 項目 (Item) and 仕様 (Specifications). Includes sections for 11. 鉄骨 (Steel Structure), 12. 鉄骨の塗装 (Steel Structure Painting), 13. 鉄骨の製作 (Steel Structure Fabrication), 14. 鉄骨の組立 (Steel Structure Assembly).

Table with 2 columns: 項目 (Item) and 仕様 (Specifications). Includes sections for 15. 鉄骨の検査 (Steel Structure Inspection), 16. 鉄骨の補修 (Steel Structure Repair), 17. 鉄骨の解体 (Steel Structure Dismantling).

Table with 2 columns: 項目 (Item) and 仕様 (Specifications). Includes sections for 18. 鉄骨の塗装 (Steel Structure Painting), 19. 鉄骨の検査 (Steel Structure Inspection), 20. 鉄骨の補修 (Steel Structure Repair).

Table with 2 columns: 項目 (Item) and 仕様 (Specifications). Includes sections for 7. 鉄骨コンクリート (Steel Reinforced Concrete), 8. コンクリート打設 (Concrete Casting), 9. コンクリートの養生 (Concrete Curing), 10. コンクリートの検査 (Concrete Inspection).

Table with 2 columns: 項目 (Item) and 仕様 (Specifications). Includes sections for 11. 鉄骨の検査 (Steel Structure Inspection), 12. 鉄骨の補修 (Steel Structure Repair), 13. 鉄骨の解体 (Steel Structure Dismantling).

Table with 2 columns: 項目 (Item) and 仕様 (Specifications). Includes sections for 14. 鉄骨の検査 (Steel Structure Inspection), 15. 鉄骨の補修 (Steel Structure Repair), 16. 鉄骨の解体 (Steel Structure Dismantling).

Table with 2 columns: 項目 (Item) and 仕様 (Specifications). Includes sections for 17. 鉄骨の検査 (Steel Structure Inspection), 18. 鉄骨の補修 (Steel Structure Repair), 19. 鉄骨の解体 (Steel Structure Dismantling).

Table with 2 columns: 項目 (Item) and 仕様 (Specifications). Includes sections for 21. 鉄骨の検査 (Steel Structure Inspection), 22. 鉄骨の補修 (Steel Structure Repair), 23. 鉄骨の解体 (Steel Structure Dismantling).

Table with 2 columns: 項目 (Item) and 仕様 (Specifications). Includes sections for 24. 鉄骨の検査 (Steel Structure Inspection), 25. 鉄骨の補修 (Steel Structure Repair), 26. 鉄骨の解体 (Steel Structure Dismantling).

Table with 2 columns: 項目 (Item) and 仕様 (Specifications). Includes sections for 27. 鉄骨の検査 (Steel Structure Inspection), 28. 鉄骨の補修 (Steel Structure Repair), 29. 鉄骨の解体 (Steel Structure Dismantling).

Table with 2 columns: 項目 (Item) and 仕様 (Specifications). Includes sections for 30. 鉄骨の検査 (Steel Structure Inspection), 31. 鉄骨の補修 (Steel Structure Repair), 32. 鉄骨の解体 (Steel Structure Dismantling).

Handwritten notes and stamps at the bottom right of the page, including a date stamp and a signature.

12. 木部材料の仕様
1. 木部材料の仕様
2. 木部材料の仕様

14. 金属材料の仕様
1. アルミニウム及びアルミニウム合金の表面処理
2. 鉄の表面処理

15. 左記の材料
1. 鉄板
2. 鋼管

16. 工具材料
1. アルミニウム製部品
2. 鋼製部品

4. ステンレス製部品
5. 白鉄及びステンレス鋼

6. ガラス
7. ガラス製部品

17. 防火材料
1. 防火材料
2. 耐火材料

18. 内装材料
1. 内装材料
2. ビニルシート

9. 屋根材
1. 屋根材

10. 断熱材
1. 断熱材

11. 防水材
1. 防水材

12. 塗料
1. 塗料

21. 構造用木材
1. 構造用木材

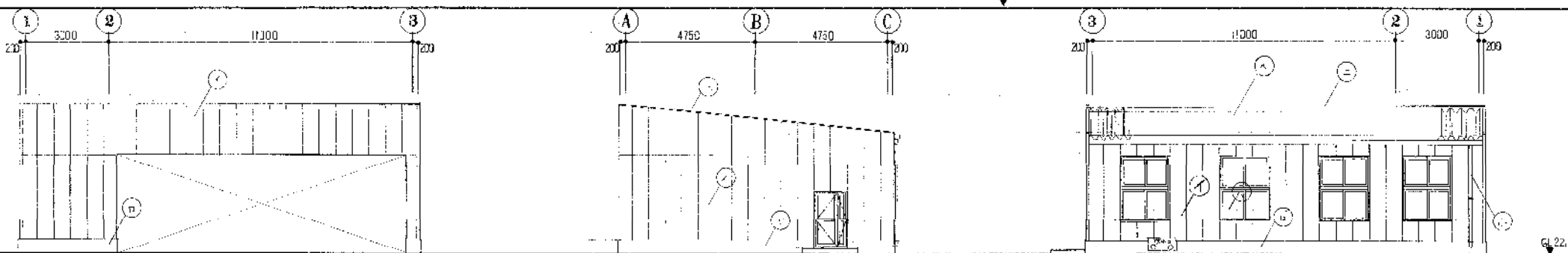
22. 屋根材
1. 屋根材

23. 断熱材
1. 断熱材

24. 防水材
1. 防水材

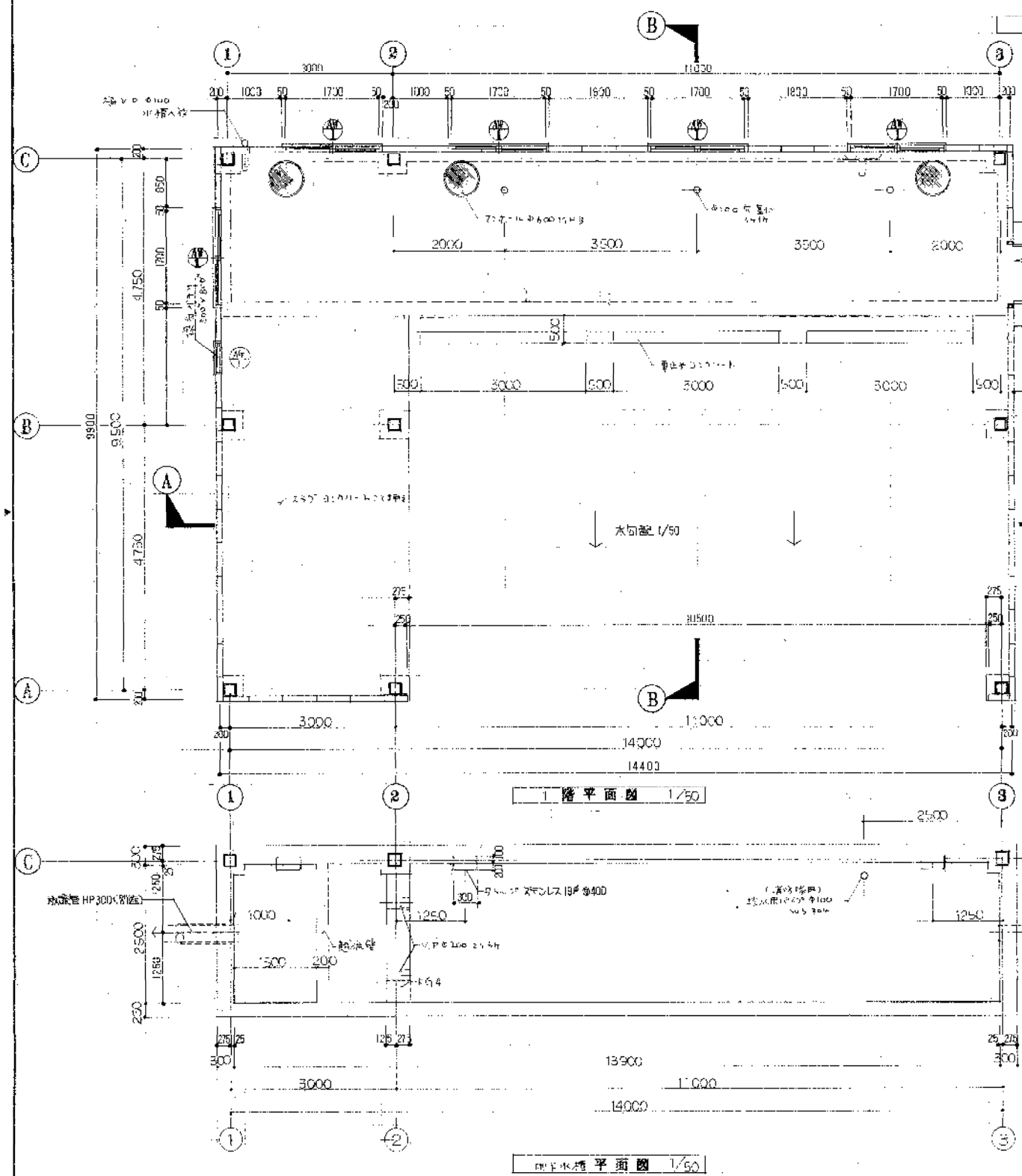
昭和38年11月15日現在
建設省 建築技術情報センター





凡例	
○	A.L.C. 1100 吹付タイル (吹付タイル)
○	アルミ建具
○	アルミ壁紙
○	吹付タイル
○	吹付タイル
○	吹付タイル

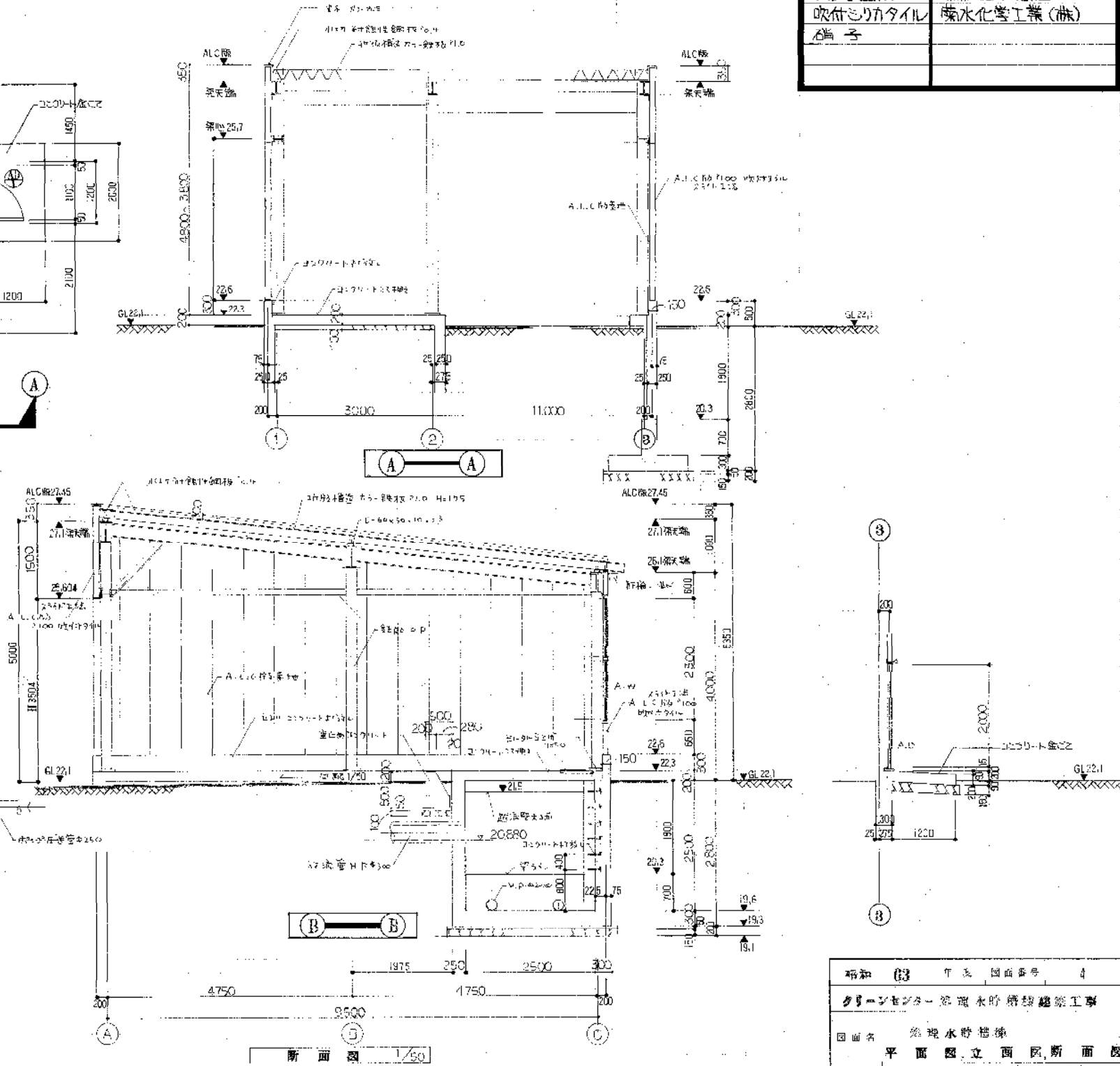
⊕ 使用メーカー	
A.L.C. (ALC)	(株) 小野田セメント
アルミ建具	吉田工業 (株)
アルミ壁紙	(株) ABC 商会
吹付タイル	炭水化学工業 (株)
タイル	



立面図 1/100

1階平面図 1/50

2階平面図 1/50

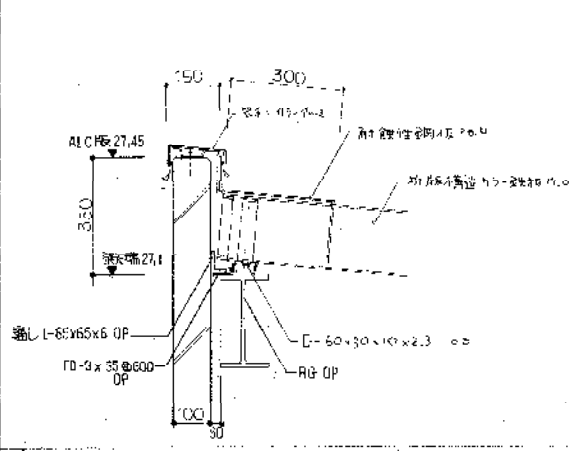


断面図 1/50

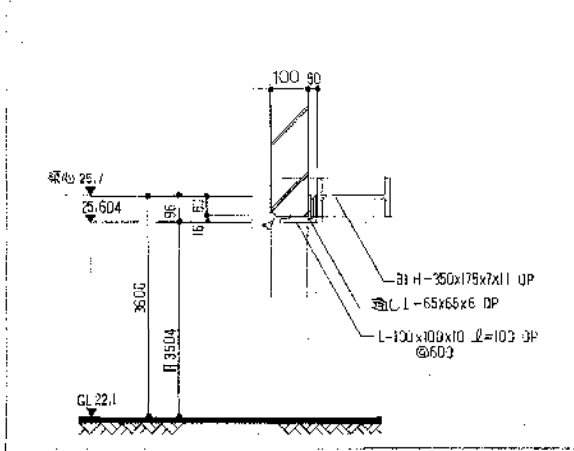
建築士事務所		⊕ 床面積
主任技術者	担当	
		14.4 × 9.9 = 142.56

昭和 63 年 5 月 国産番号 4
グリーンセンター 環境水貯蔵施設建築工事
図面名 環境水貯蔵施設
平面図 立面図 断面図
縮尺 1/50, 1/100
鈴鹿市役所 市民生活環境課 建築設計課

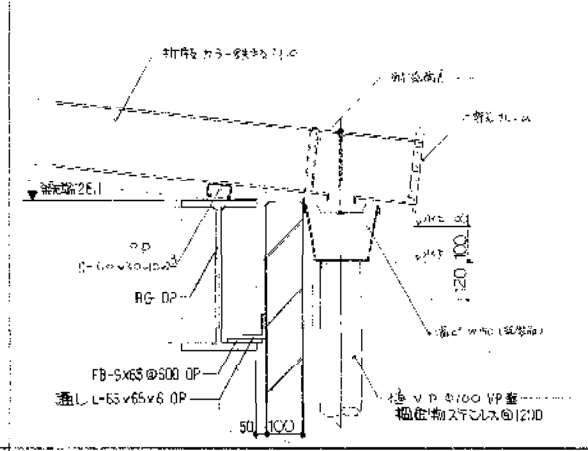
窓 水切廻り 詳細



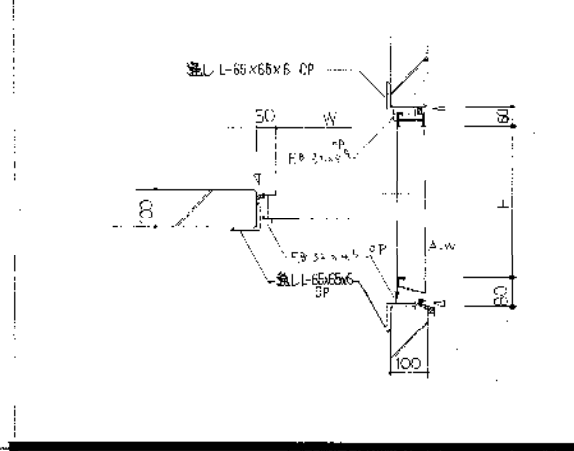
道路部分開口部詳細



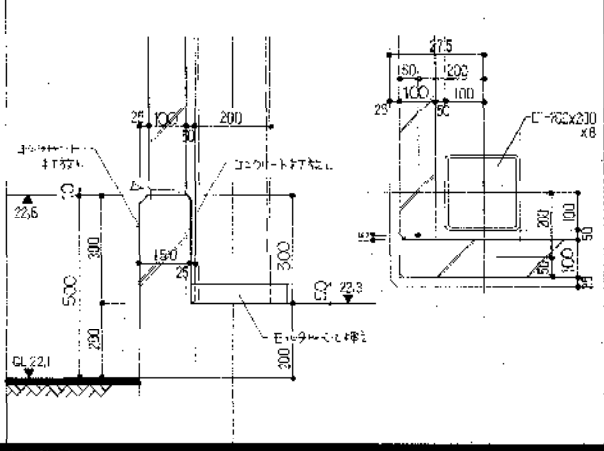
軒樋部分詳細



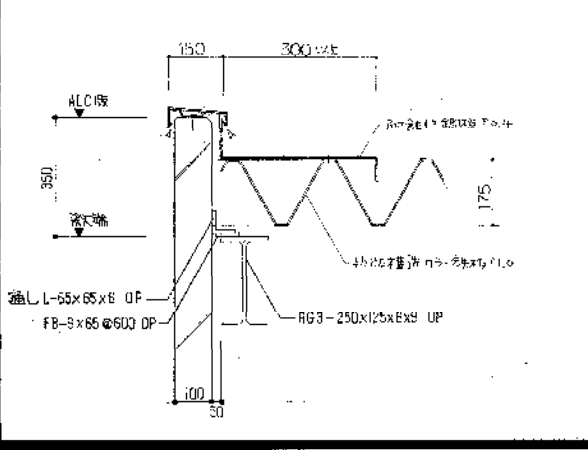
カ-11 窓台部分詳細



A.L.C. 片の収まり詳細



窓 水切廻り 側面

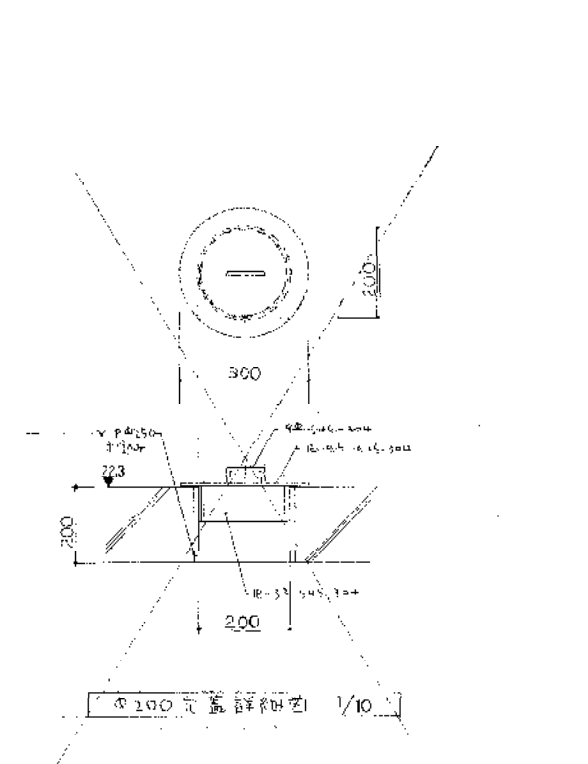
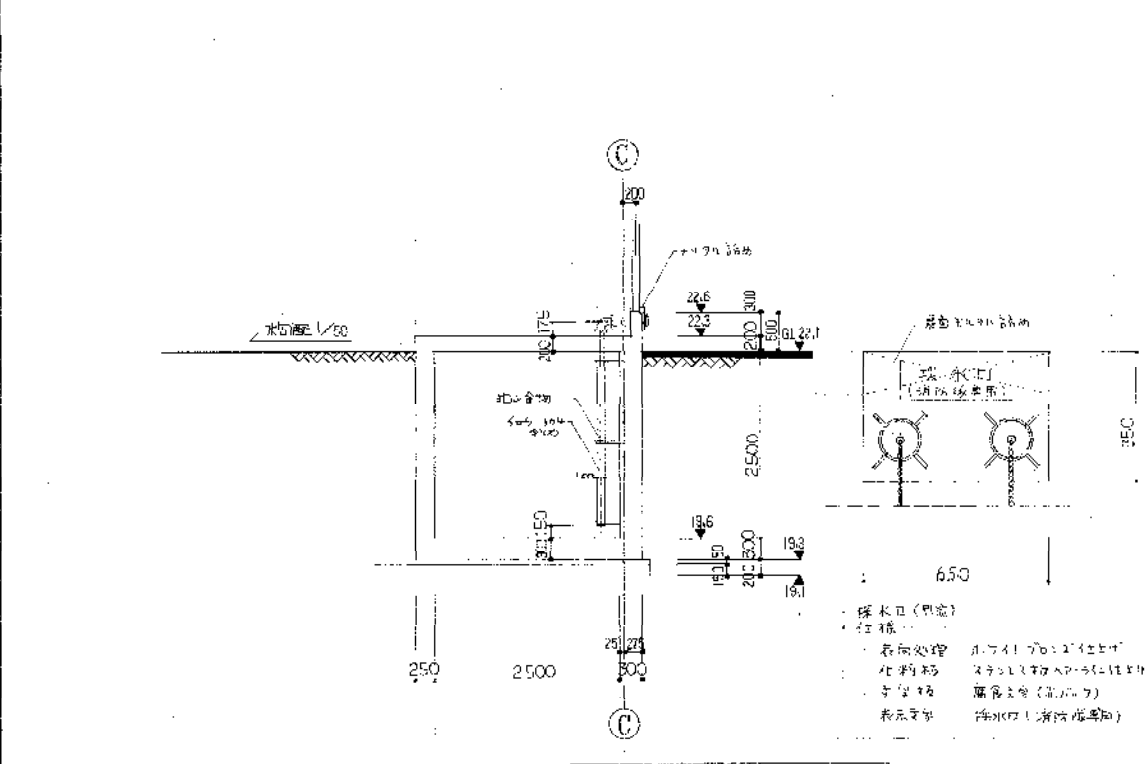


器具表 1/50

記号	品名	仕様	単位	数量	備註
11	窓台	ALUMINUM 27.45	個	1	
12	窓枠	ALUMINUM 27.45	個	1	
13	窓サッシ	樹脂製	個	1	
14	窓ガラス	透明	㎡	2.30	

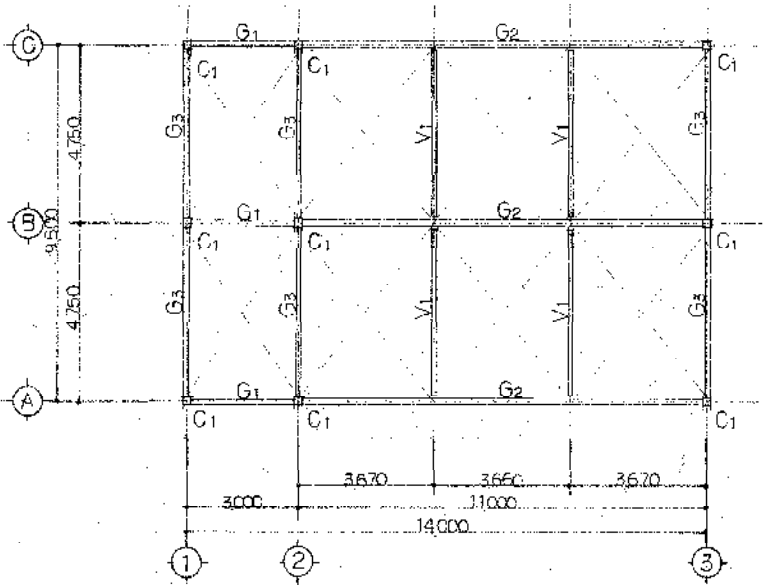
  

項目	仕様	単位	数量	備註
作業	10	分	1	
材料	ALUMINUM 27.45	kg	1.5	
労務	熟練労働者	人	1	
その他	養生シート、足場等	個	1	

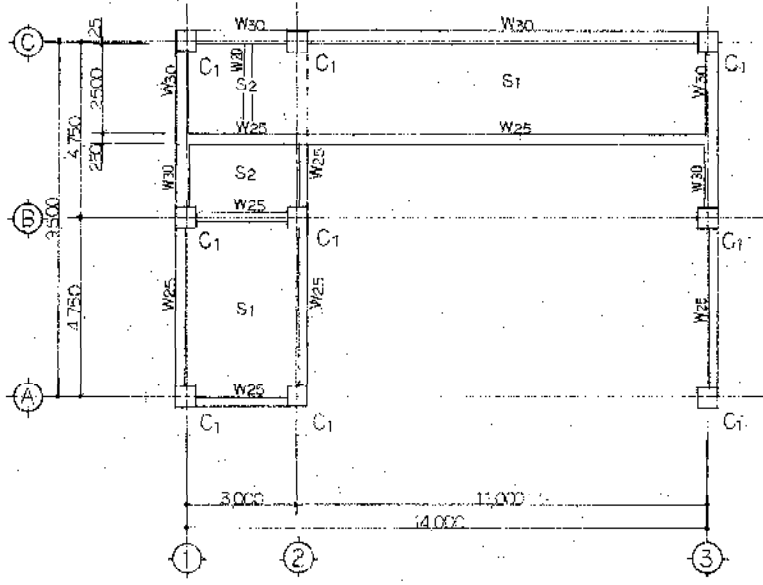


建設工学コンサルタント  
主任技術員

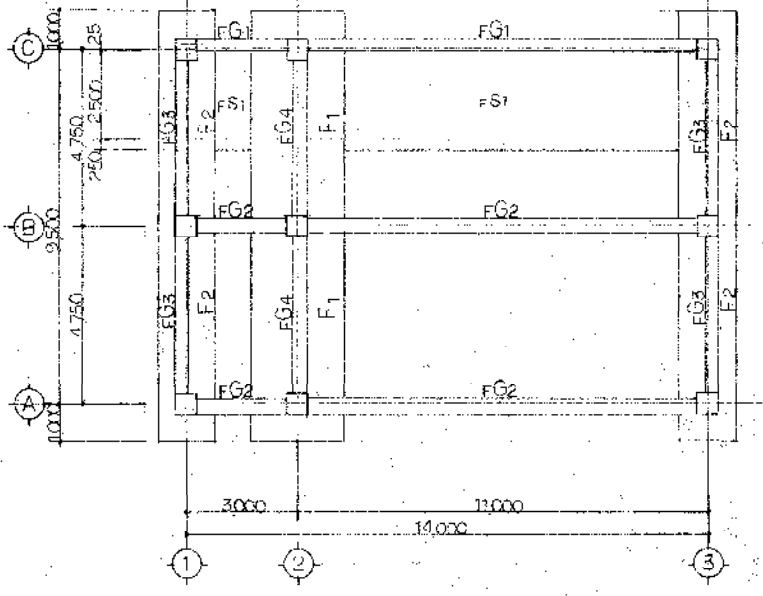
昭和 63 年度 図面番号 5  
グリーンセンター 緑水貯留池補修工事  
図面名 緑水貯留池  
作成年月 平成元年 月 日 縮尺 1/50, 1/10  
発注所 市民生活部清浄環境建設課



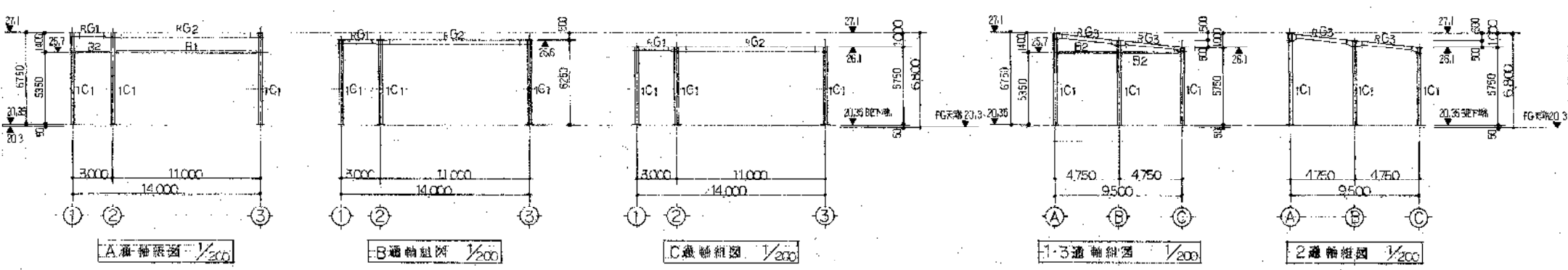
R階伏図 1/100



1階伏図 1/100



基礎地中梁伏図 1/100



柱・梁断面リスト

部材	規格	フランク部	筋材	コンクリート	設計強度	設計スパン	設計荷重	設計変位	設計変位	設計変位	設計変位
IC1	200x200x8										
FG1	H-200x150x6.5	2R-12	HTB6-M2	2R-6	HTB3-M2						
FG2	H-160x175x7.1	2R-9	HTB6-M2	2R-9	HTB3-M2						
FG3	H-250x125x6.9	2R-12	HTB4-M2	2R-6	HTB2-M16						
B1	H-350x175x7.1					GR-9	HTB3-M2				
B2	H-200x100x5.8					GR-5	HTB2-M16				
RY1	H-200x100x5.8					GR-6	HTB2-M16				

床・天井リスト

階	種別	厚さ	材料	仕様
R	1	13φ	GR-6	HTB1-M16

鉄骨工事仕様  
 ・鉄骨材(1F SS4)を使用する。  
 ・本工事にHTB100以下を使用する。  
 ・本工事にHTB100以下を使用する。  
 ・本工事にHTB100以下を使用する。  
 ・本工事にHTB100以下を使用する。  
 ・本工事にHTB100以下を使用する。  
 ・本工事にHTB100以下を使用する。  
 ・本工事にHTB100以下を使用する。

柱断面リスト

部材	規格
IC1	200x200x8

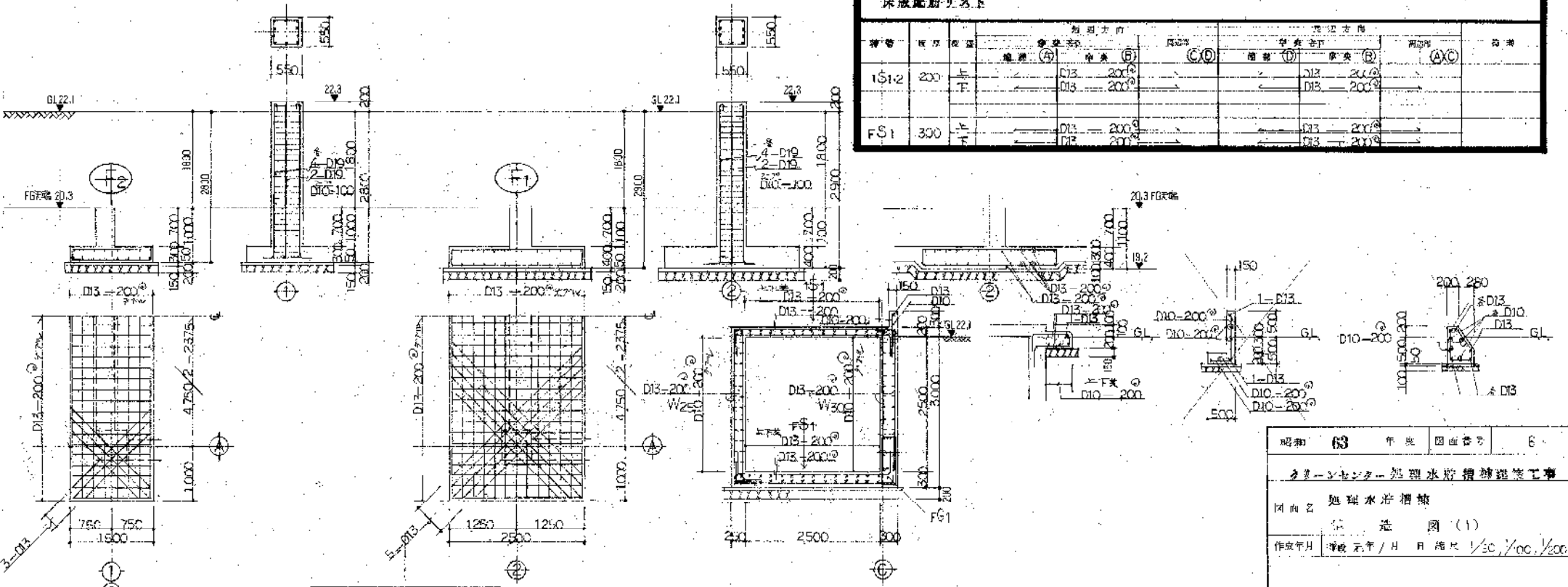
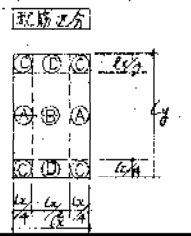
梁断面リスト 1/30

部材	規格	筋材	コンクリート	設計強度	設計スパン	設計荷重	設計変位	設計変位	設計変位	設計変位
FG1	H-200x150x6.5	2R-12	HTB6-M2	2R-6	HTB3-M2					
FG2	H-160x175x7.1	2R-9	HTB6-M2	2R-9	HTB3-M2					
FG3	H-250x125x6.9	2R-12	HTB4-M2	2R-6	HTB2-M16					
FG4	H-350x175x7.1					GR-9	HTB3-M2			

壁断面リスト 1/30

部材	規格	筋材	コンクリート	設計強度	設計スパン	設計荷重	設計変位	設計変位	設計変位	設計変位
W20-25-30										

構造仕様  
 ・鉄筋はSD30(φ10以下)を使用する。  
 ・鉄筋はφ10-4根(φ10以下)を使用する。  
 ・鉄筋はφ10-4根(φ10以下)を使用する。  
 ・鉄筋はφ10-4根(φ10以下)を使用する。  
 ・鉄筋はφ10-4根(φ10以下)を使用する。  
 ・鉄筋はφ10-4根(φ10以下)を使用する。  
 ・鉄筋はφ10-4根(φ10以下)を使用する。

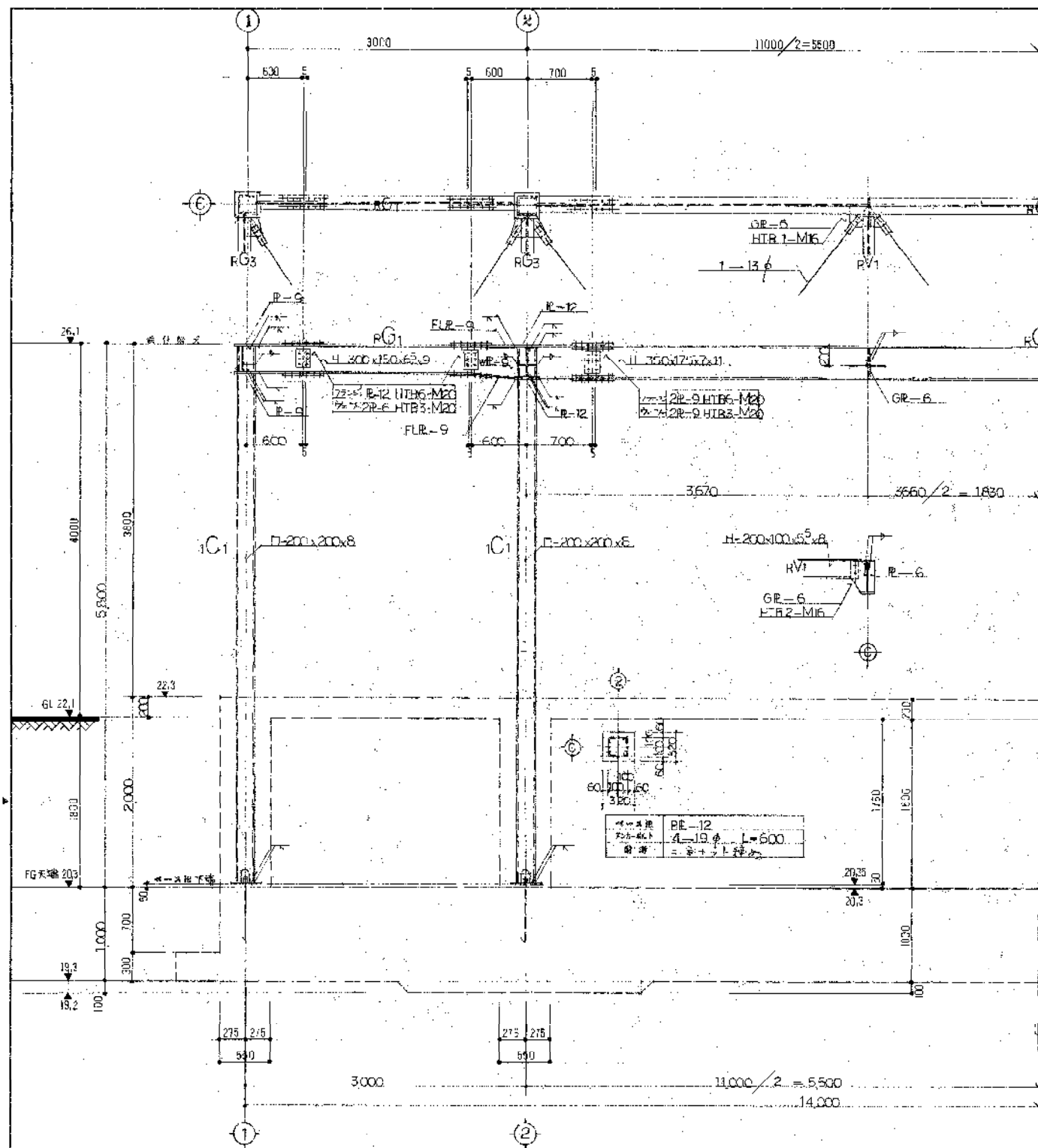


基礎配筋リスト

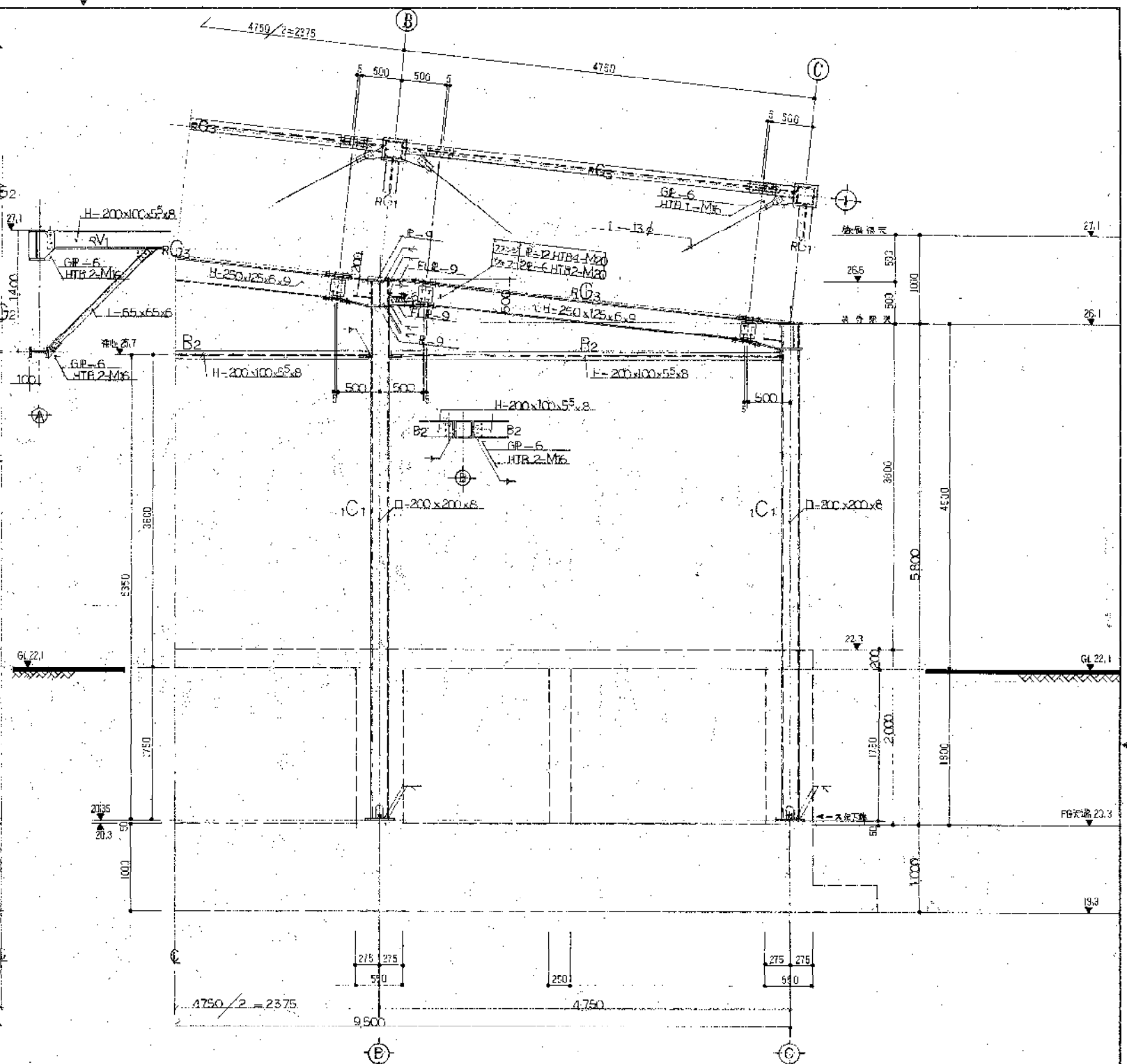
部材	規格	筋材	コンクリート	設計強度	設計スパン	設計荷重	設計変位	設計変位	設計変位	設計変位
IS1-2	200									
FS1	300									

東洋大学コンサルタンツ  
 上野 長 裕 幸 相 幸 三

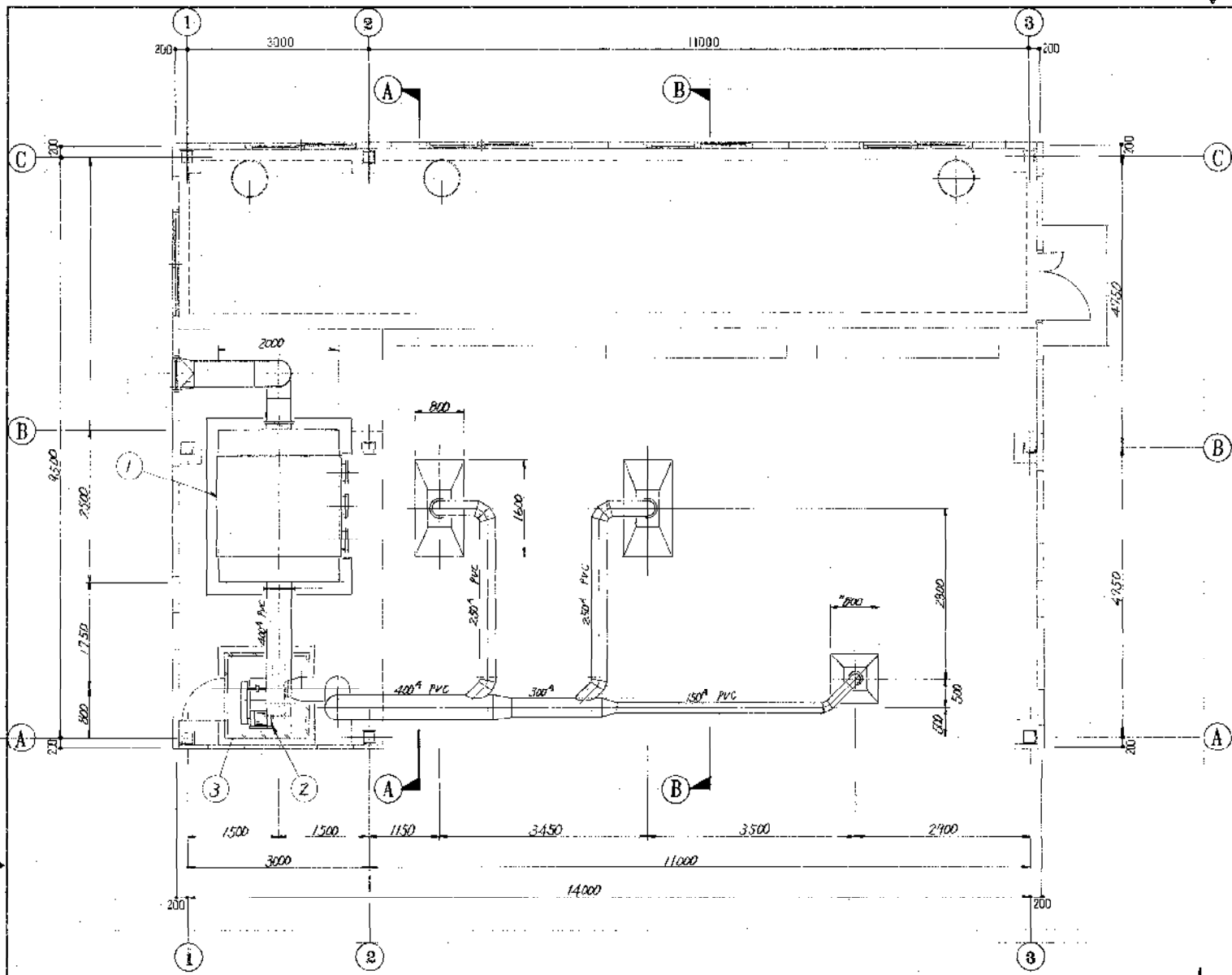
昭和 63 年 図面番号 6  
 大塚センター処理水塔増設工事  
 図面名 基礎水塔増設  
 作成年月 昭和 63 年 月 日 縮尺 1/30, 1/50, 1/100  
 錦旗建設所 市民局建設部建設課建設事務所



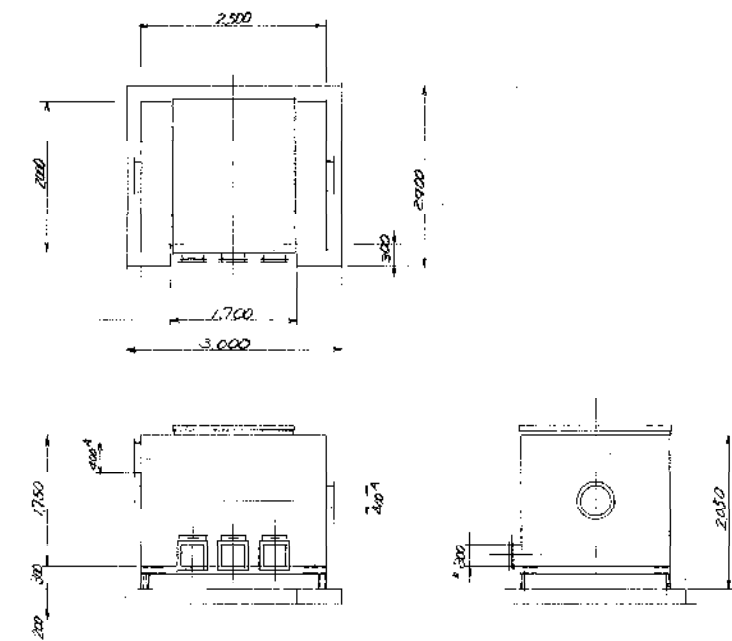
C通 窓付詳細図 1/30



1通 窓付詳細図 1/30



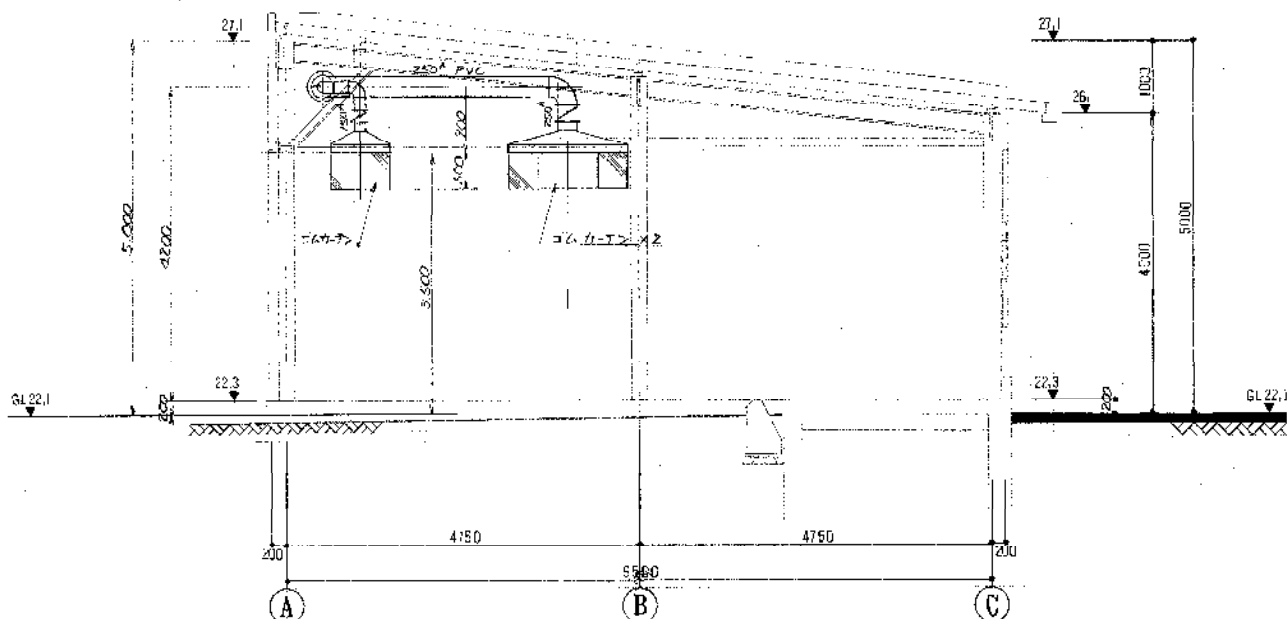
1階平面図 1/50



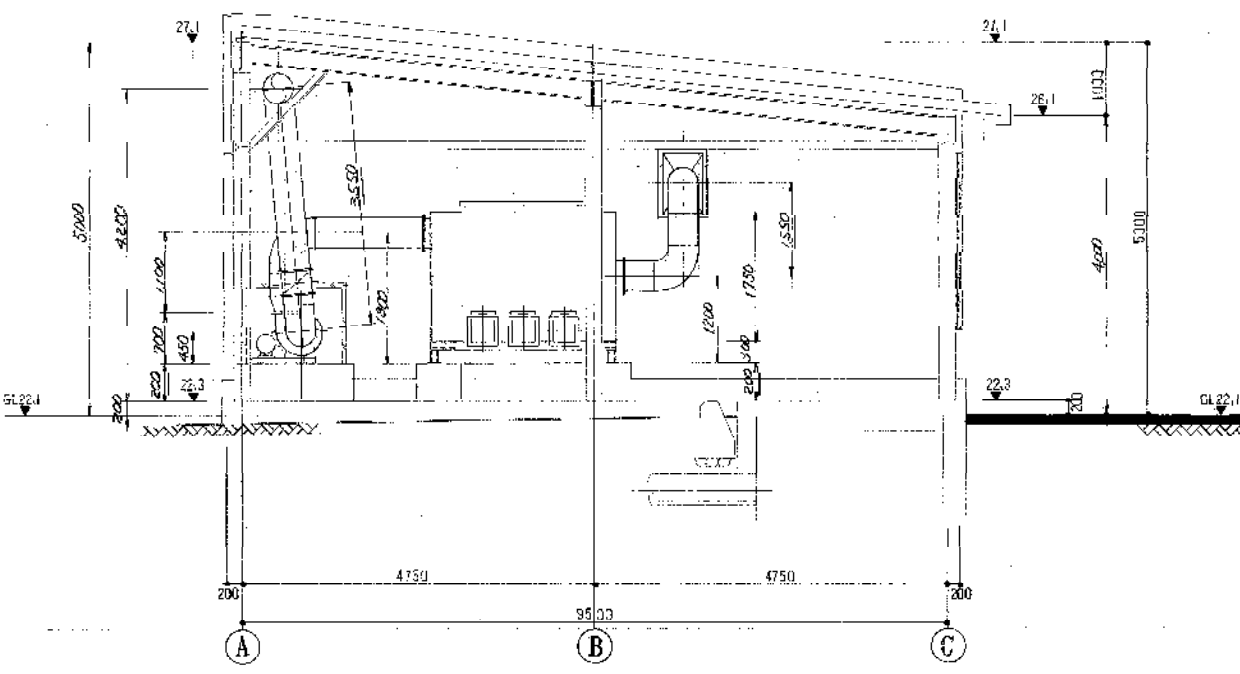
① 浄水器吸着塔外形図 1/50

器械仕様リスト

No.	名称	仕様	備考
1	乾式脱臭塔	2000x2500x3000 FRP 積層板製	
2	脱臭マシン	637mmx200mmx350mm FRP	
3	浄水器	50 アラカール SS	



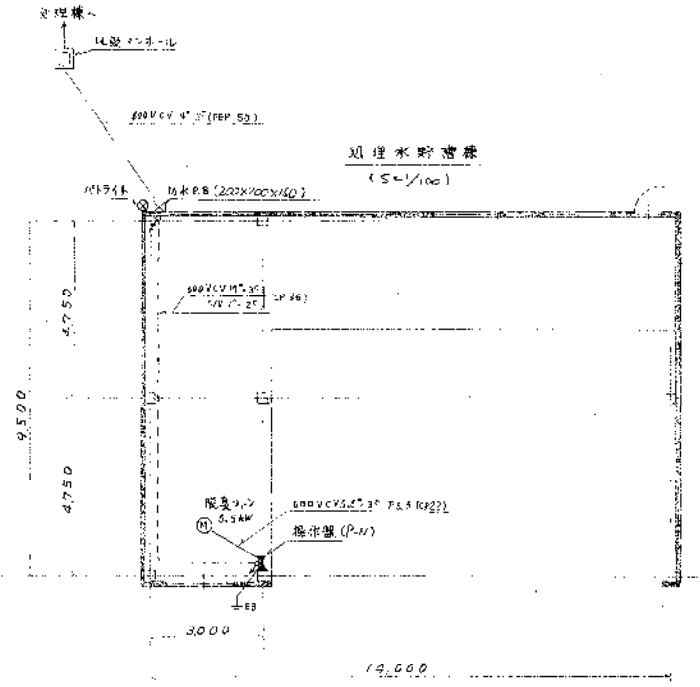
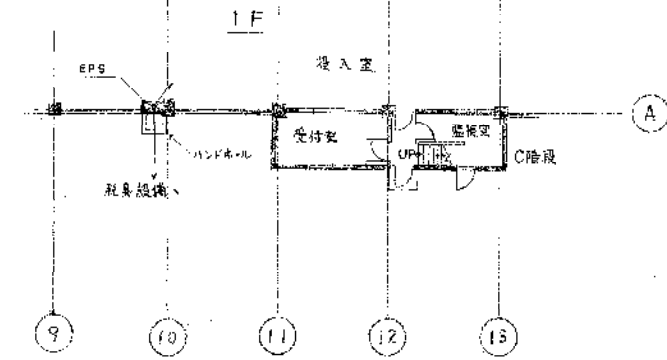
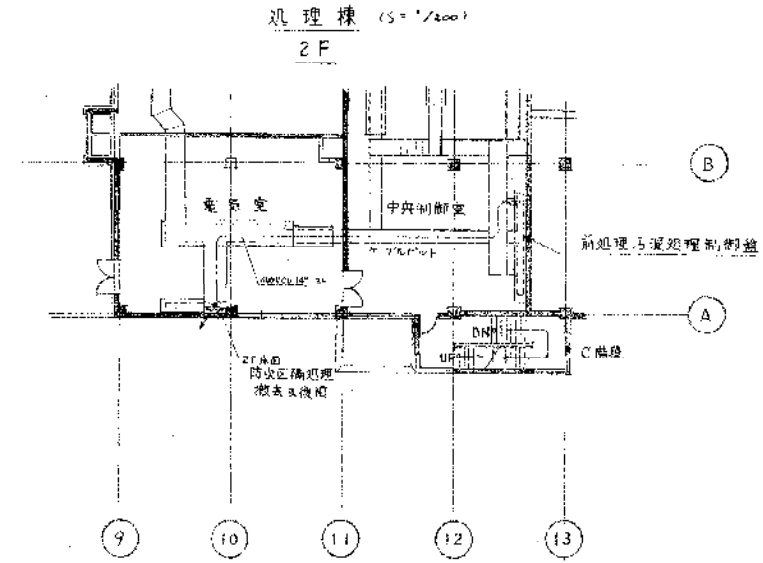
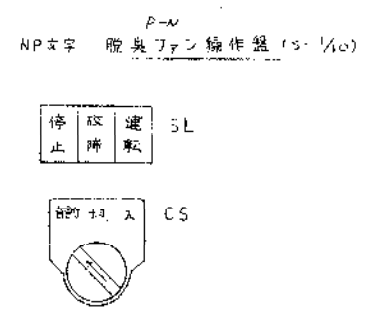
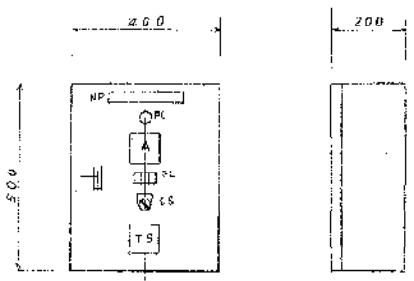
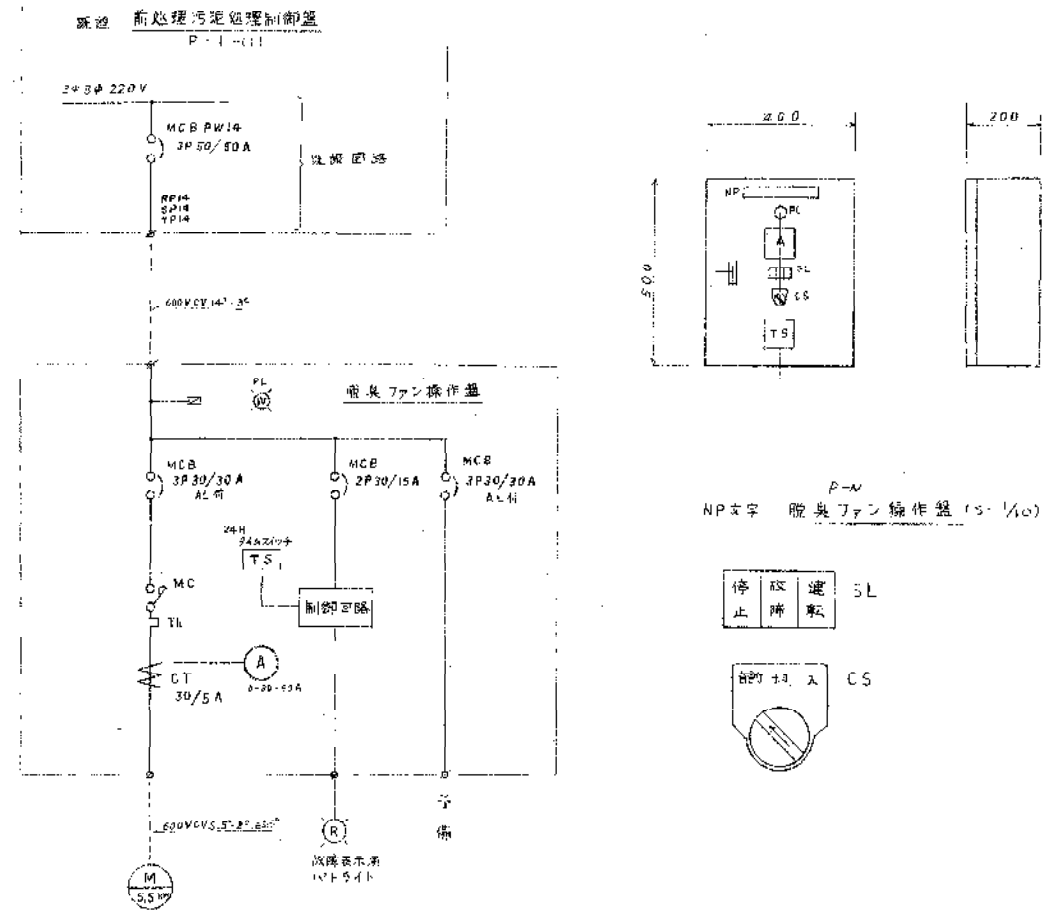
(B)-(B) 矢視 1/50



(A)-(A) 矢視 1/50

環境工学コンサルタント  
 主任技術者 川田 浩

昭和 63 年 度 図 番 号 8  
 タウンセンター 処理水空機操縦室工事  
 図 名 機材設備機器指付図  
 作成年月 昭和 63 年 1 月 日 縮尺 1/50  
 鈴鹿市役所 市民生活部清掃施設建設事務所



環境工学コンサルタント  
主任技術者 担当

昭和 63 年度 図面番号 9
グリーンセンター処理水貯留槽構築工事
図面名 脱臭設備電気設備図
作成年月 昭和 63 年 1 月 11 日 縮尺 1/10, 1/100, 1/200
鈴鹿市役所 市民生活部清掃施設建設事務所