

クリーンセンター敷地造成工事 実施設計図

No.	図面番号	図 面 名
1		表紙 図面目録 位置図
2	1	造成計画平面図
3	2	造成計画縦断面図
4	3	造成計画横断面図(1)
5	4	造成計画横断面図(2)
6	5	伐開除根区域図
7	6	仮設計画図(撤去及び移設、電源引込)
8	7	既設配管及び電気配線引替工事図
9	8	事務所・車庫基礎構造図
10	9	既設ボイラー室・煙突撤去工事図
11	10	既設車庫移設工事図(1)
12	11	既設車庫移設工事図(2)

クリーンセンター排水及び舗装工事 実施設計図

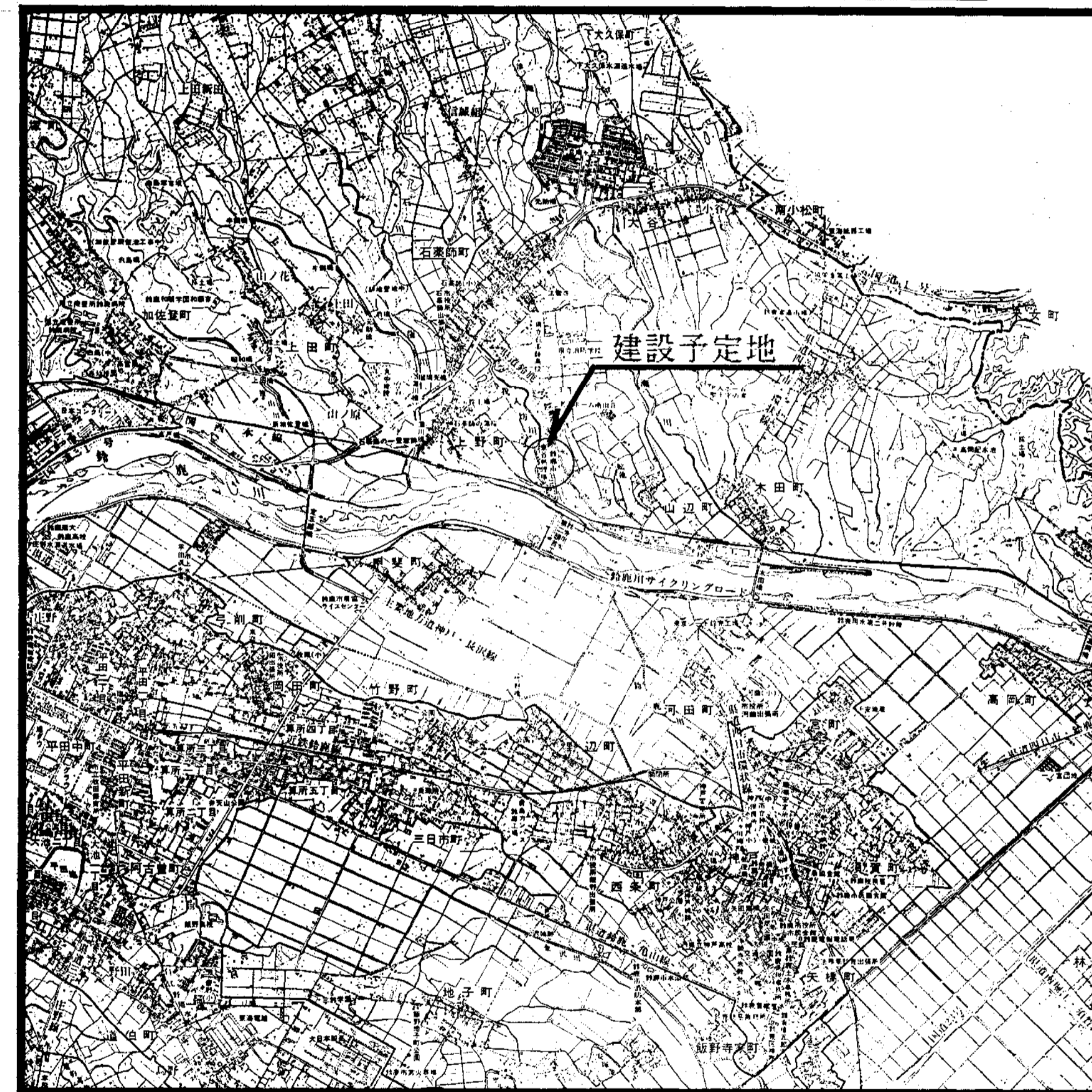
No.	図面番号	図 面 名
13		表紙 図面目録
14	1	位置図
15	2	全体平面図
16	3	道路計画平面図
17	4	道路標準断面図
18	5	道路縦断面図(1)
19	6	道路縦断面図(2)
20	7	道路縦断面図(3)
21	8	道路縦断面図(4)
22	9	雨水排水施設計画平面図
23	10	雨水流域平面図
24	11	雨水排水施設構造図(1)
25	12	雨水排水施設構造図(2)
26	13	雨水排水施設構造図(3)
27	14	吐口工構造図(1)
28	15	吐口工構造図(2)
29	16	吐口工構造図(3)
30	17	雨水管縦断面図(1)
31	18	雨水管縦断面図(2)
32	19	雨水管縦断面図(3)
33	20	階段詳細図

昭和61年度 クリーンセンター敷地造成工事

実施設計図 (株)佐野組

位置図 1/25000

図 面 目 録	
図面番号	図 面 名
1	造成計画平面図
2	造成計画縦断面図
3	造成計画横断面図 (1)
4	造成計画横断面図 (2)
5	伐開除根区域図
6	仮設計画図 (撤去及び移設、電源引込)
7	既設配管及び電気配線引管工事図
8	事務所・車庫基礎構造図
9	既設ボイラー室・煙突撤去工事図
10	既設車庫移設工事図 (1)
11	既設車庫移設工事図 (2)



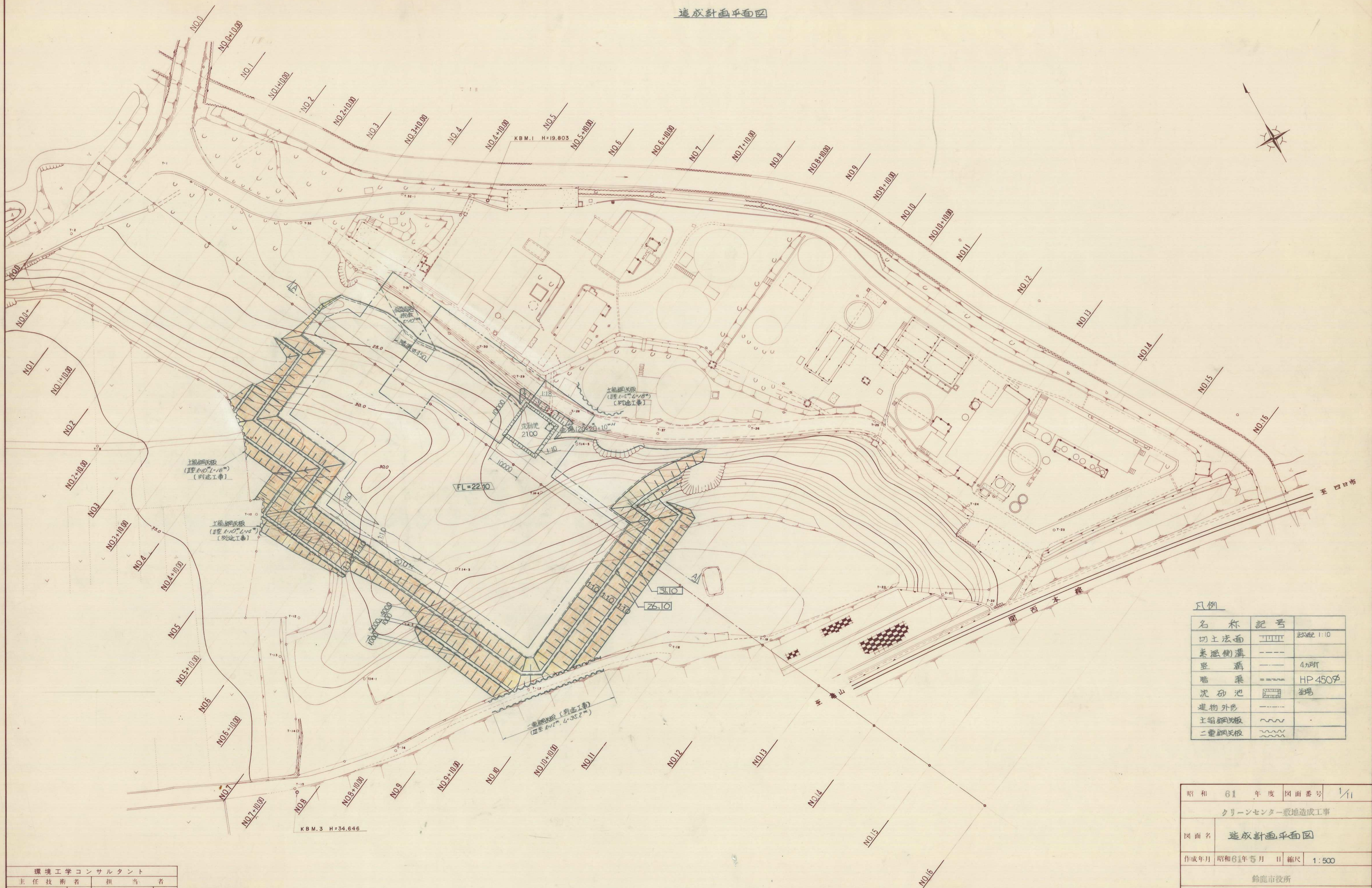
鈴鹿市役所 市民生活部 清掃施設建設事務所

株式会社 環境工学コンサルタント

環境工学コンサルタント	
主任技術者	担当者

昭和 61 年度	図面番号
クリーンセンター敷地造成工事	
図面名	
作成年月	昭和 年 月 日 縮尺

造成計画平面図



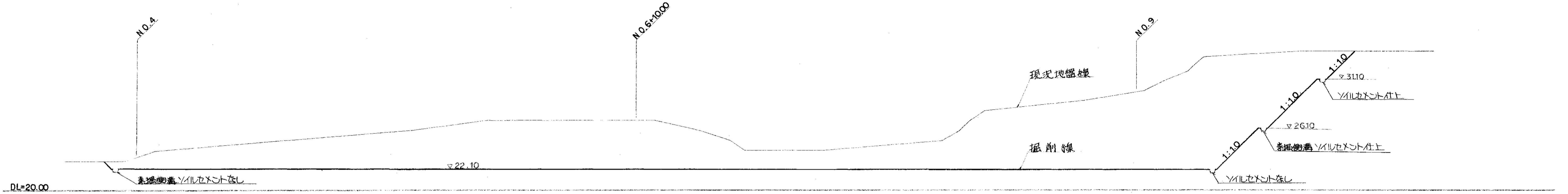
凡例

名称	記号	
切土法面		縮尺 1:10
排水側溝	---	
塀溝	---	4m所
暗渠	---	HP 450φ
沈砂池	■	全場
建物外形	---	
土留鋼板	~~~~~	
二重鋼板	~~~~~	

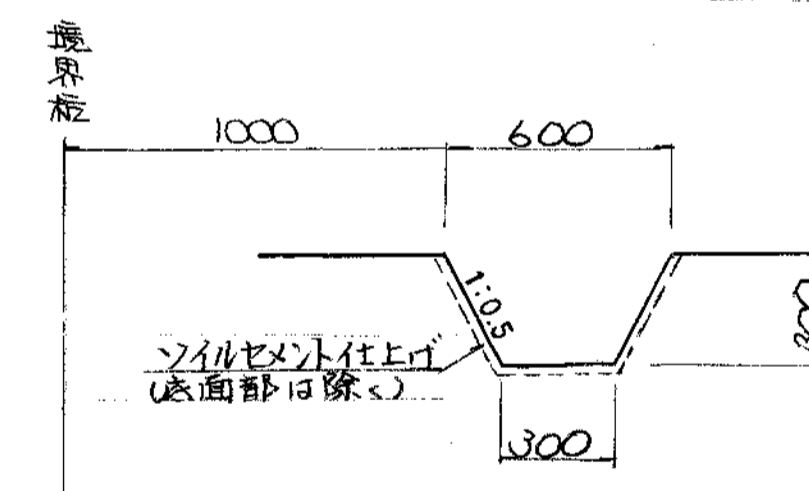
環境工学コンサルタント
主任技術者 担当者

昭和 61 年度 図面番号 1/1
クリーンセンター敷地造成工事
図面名 造成計画平面図
作成年月 昭和61年5月 日 縮尺 1:500
鈴鹿市役所
市民生活部清掃施設建設事務所

A-A 縦断面 S=1:200

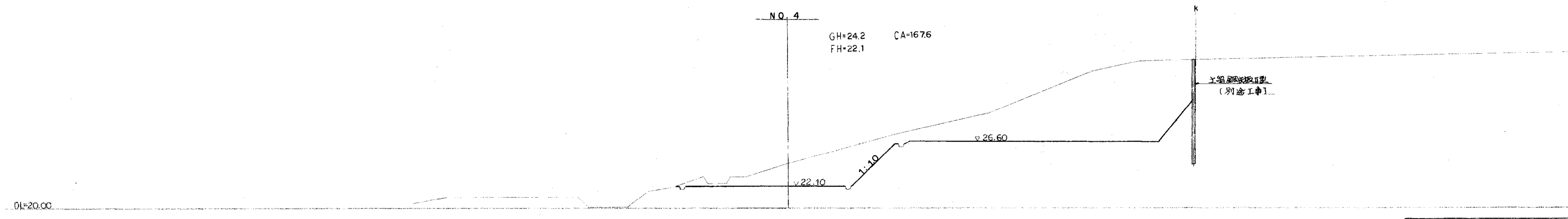
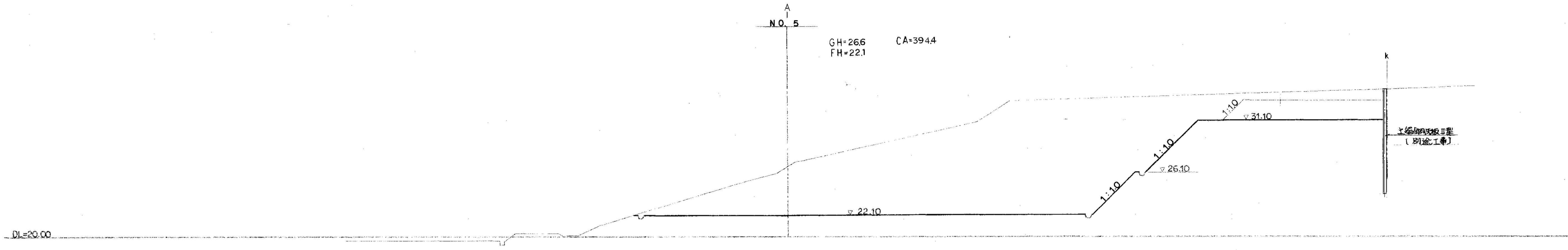
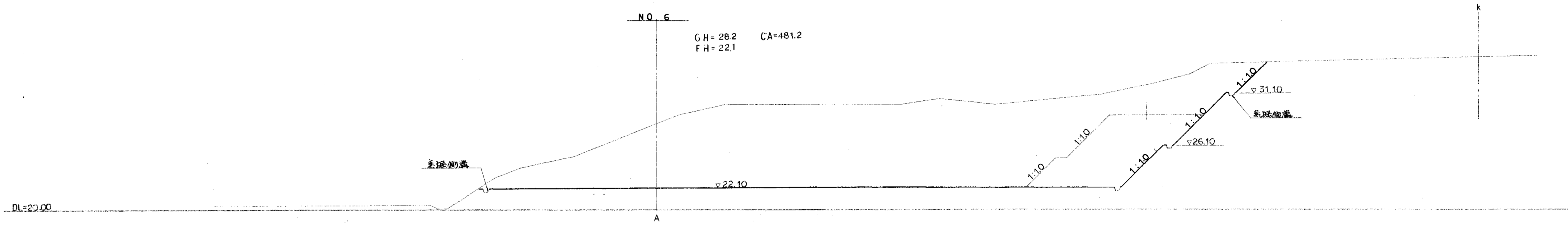
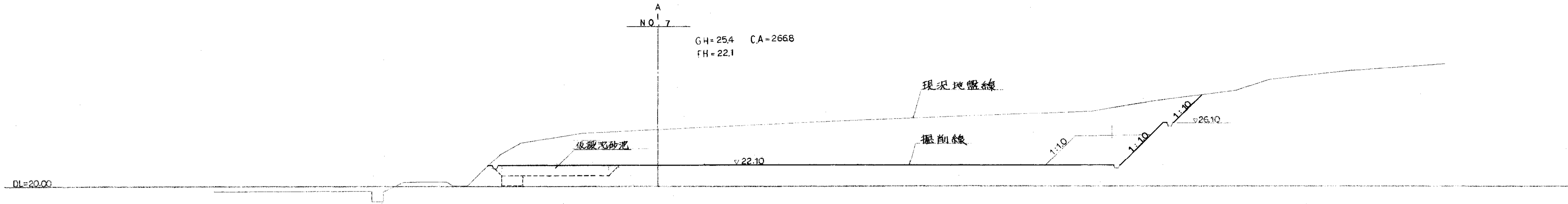


仮設水路詳細図 1:20



環境工学コンサルタント	
主任技術者	担当者

昭和 61 年度	図面番号	2/11
クリーンセンター敷地造成工事		
図面名	造成計画縦断面図	
作成年月	昭和 61 年 5 月	日 縮尺 1:200
鈴鹿市役所		
市民生活部清濁施設建設事務所		

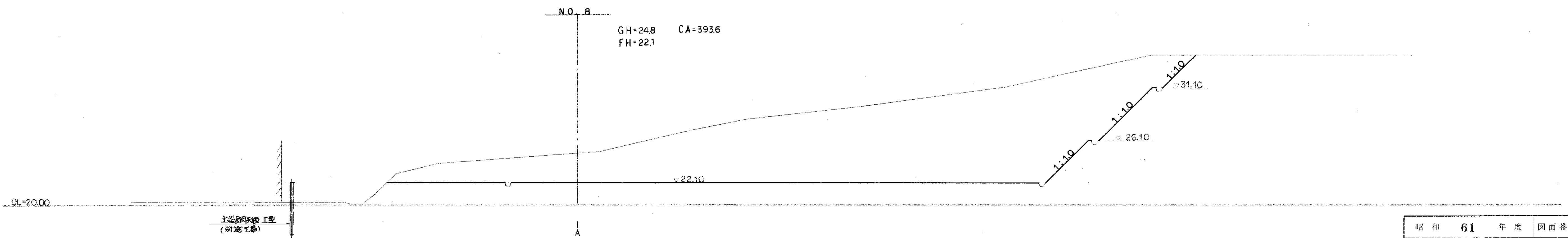
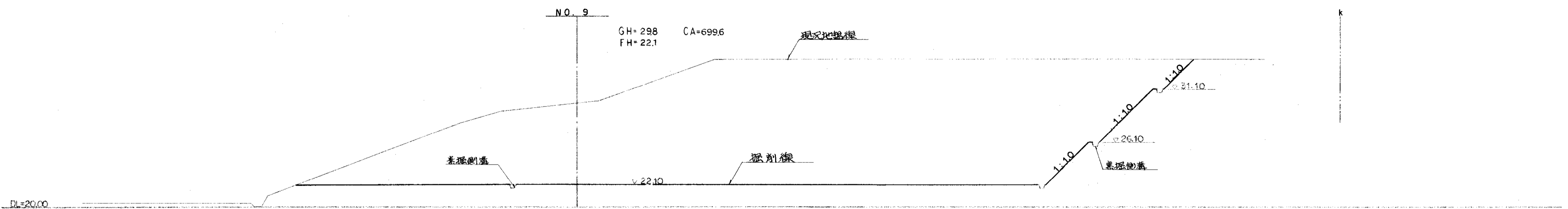
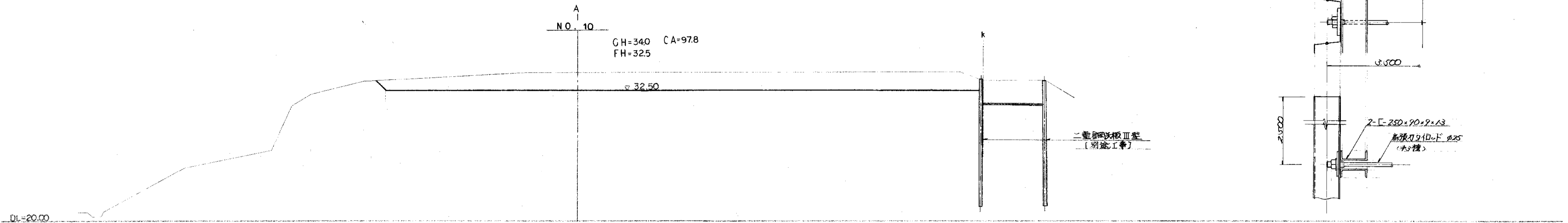
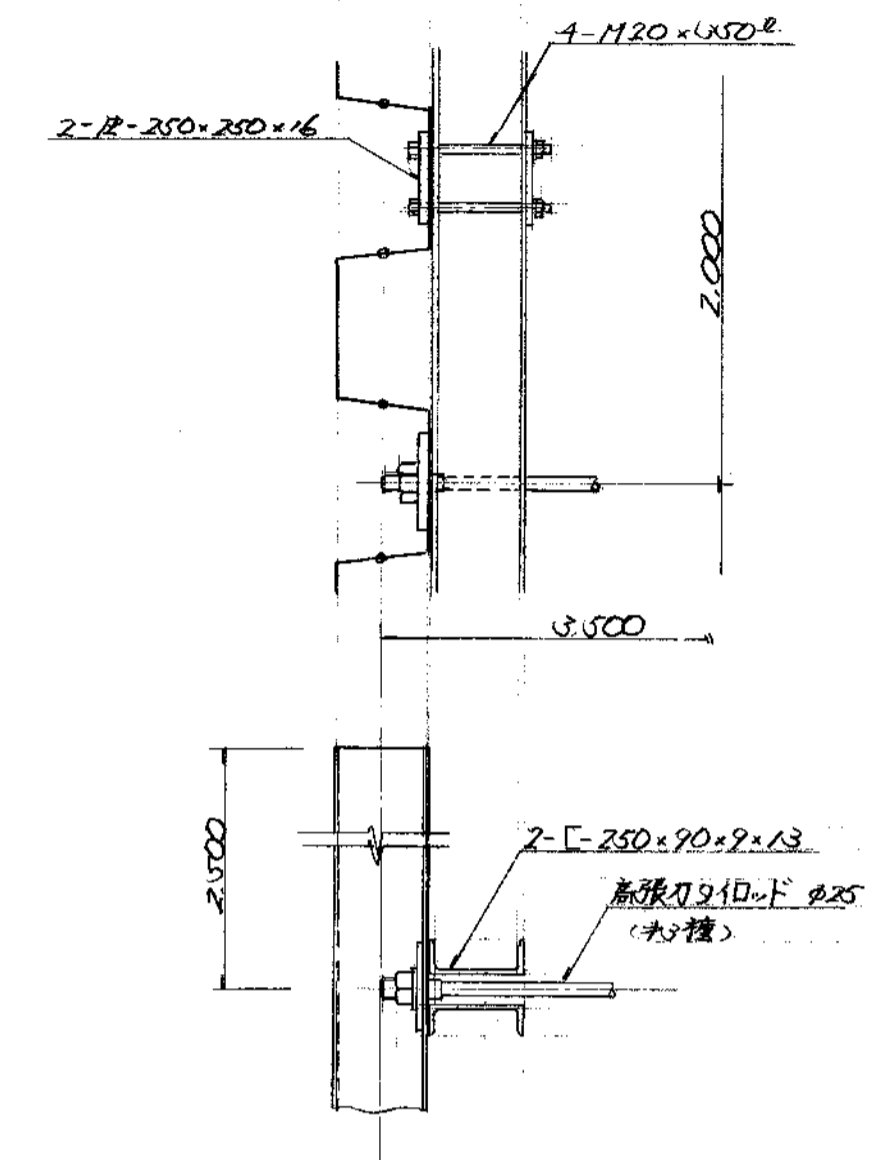


環境工学コンサルタント	
主任技師者	担当者

昭和 61 年度	図面番号	3/11
クリーンセンター敷地造成工事		
図面名	造成計画横断面図 (1)	
作成年月	昭和61年 5 月 日	縮尺 1:200
鈴鹿市役所		
市民生活部清掃施設建設事務所		

詳細図 (別途工事)

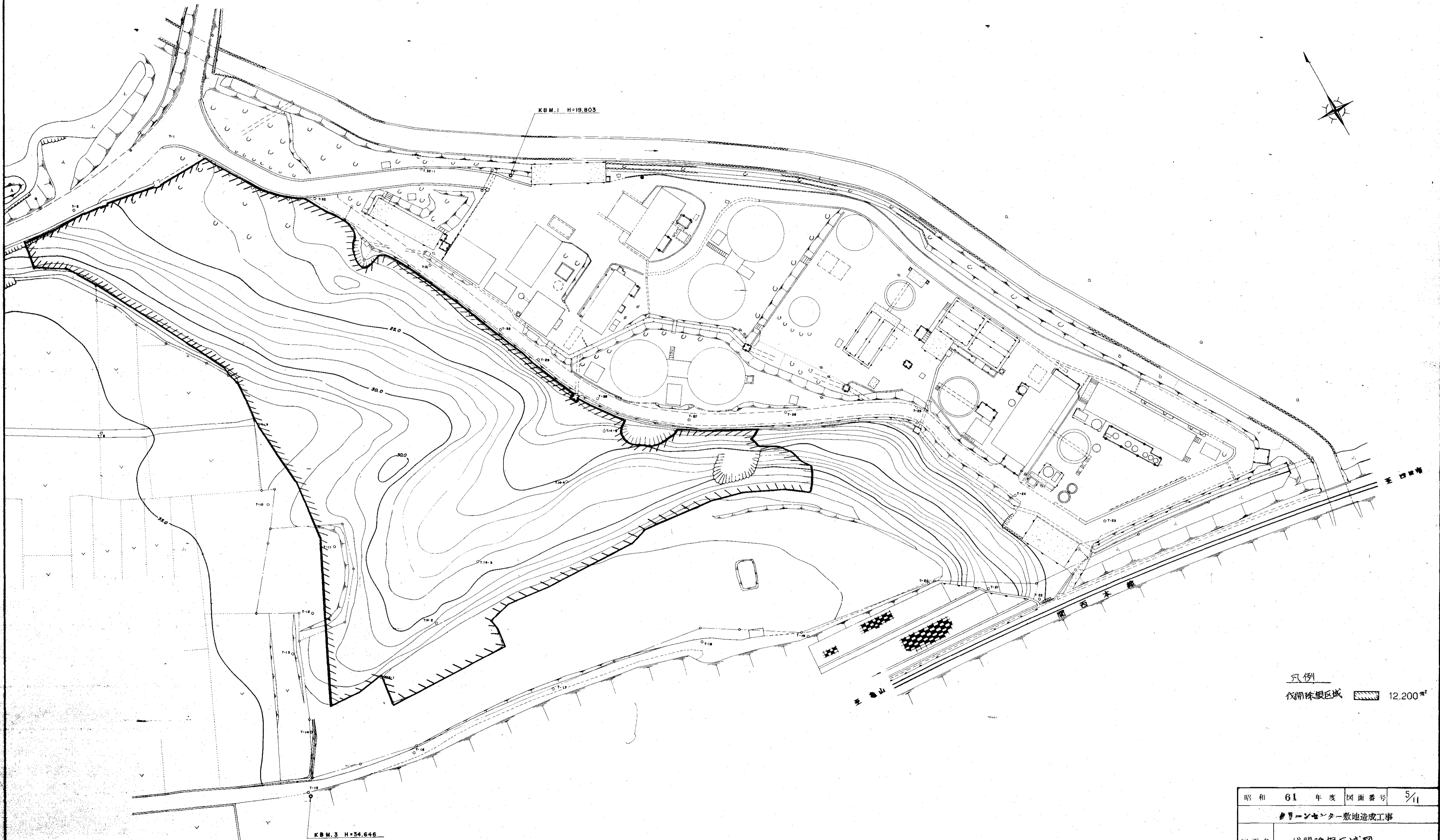
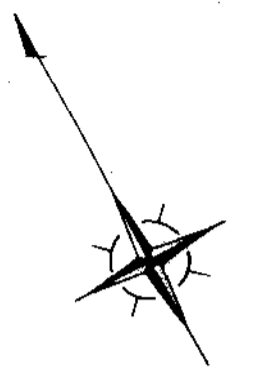
1/20



環境工学コンサルタント	
主任技術者	担当者

昭和 61 年度 図面番号	4/11
クリーンセンター敷地造成工事	
図面名	造成計画横断面 (2)
作成年月	昭和61年 5 月 日 縮尺 1:200
鈴鹿市役所	
市民生活部清掃施設建設事務所	

伐採伐根区域図



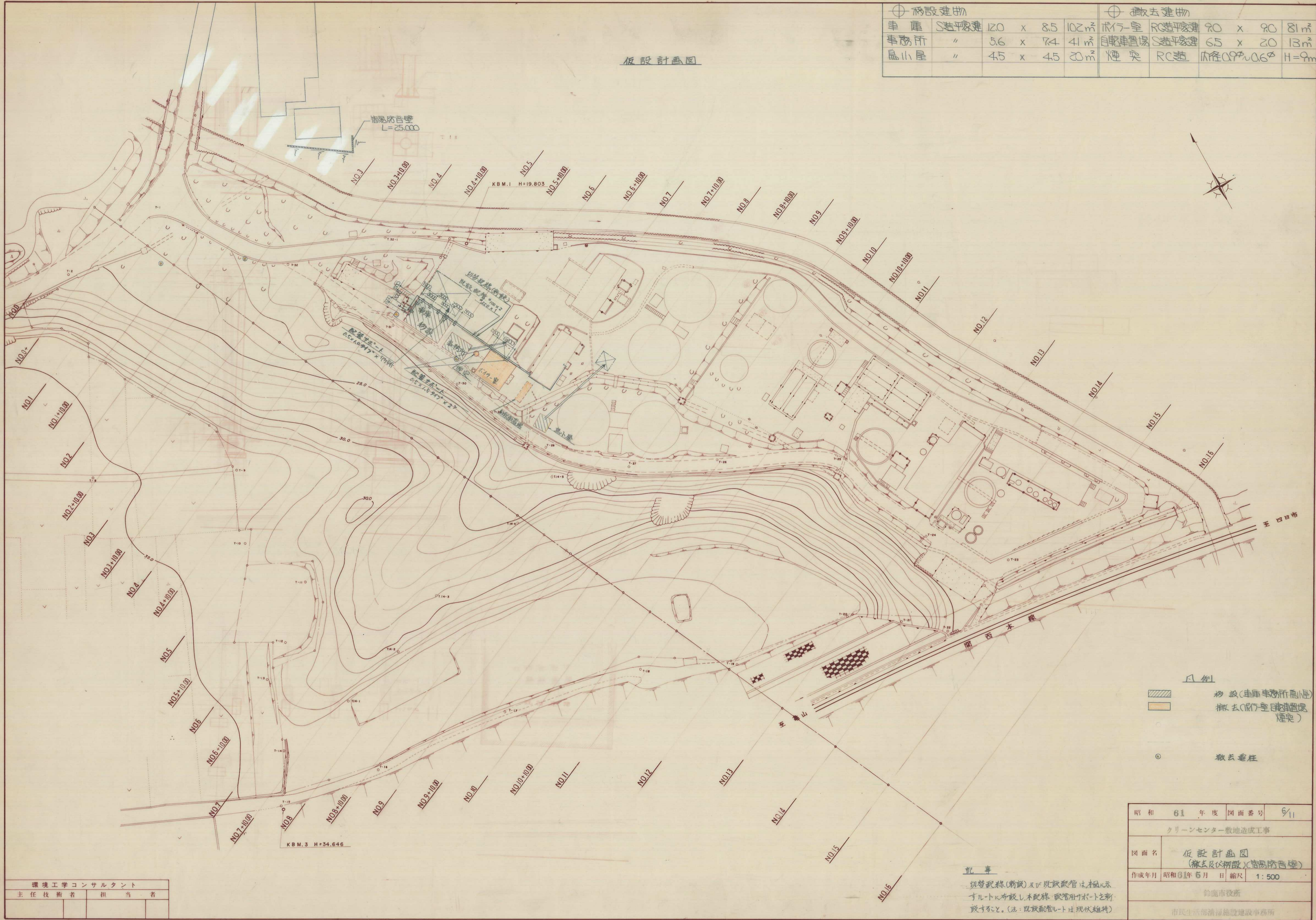
凡例
伐採伐根区域 12,200㎡

環境工学コンサルタント	
主任技師	担当者

昭和 61 年度	図面番号	5/11
グリーンセンター敷地造成工事		
図面名	伐採伐根区域図	
作成年月	昭和61年 5月 日	縮尺 1:500
鈴鹿市役所		
市民生活部環境施設建設事務所		

仮設計画図

○ 新設建物				⊕ 撤去建物			
車庫	S造平家建	120 x 85	102m ²	飛行室	RC造平家建	90 x 90	81m ²
事務所	"	56 x 74	41m ²	自転車置場	S造平家建	65 x 20	13m ²
倉小屋	"	45 x 45	20m ²	煙突	RC造	内径φ900φ	H=9m

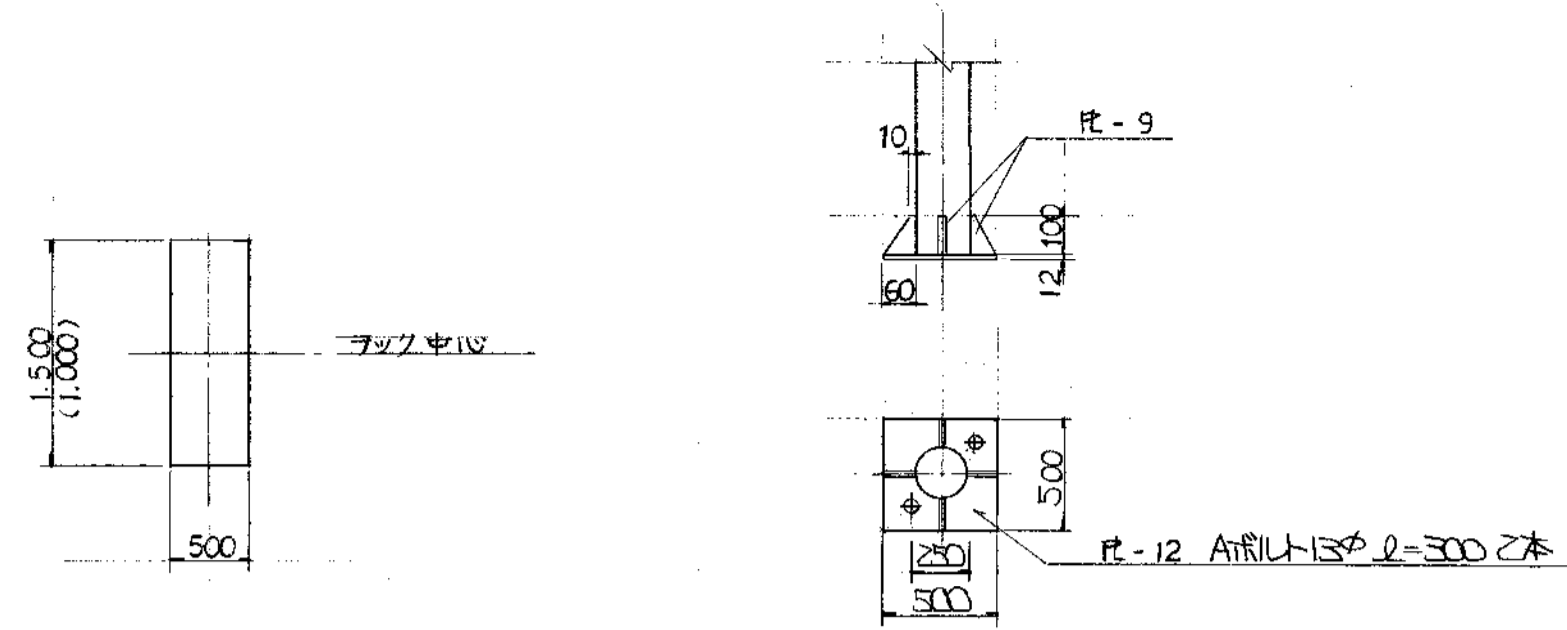


- 凡例
- 新設(車庫事務所倉庫)
 - 撤去(飛行室自転車置場煙突)
 - ⊕ 撤去電柱

昭和	61	年度	図面番号	6/11
クリーンセンター敷地造成工事				
図面名	仮設計画図 (撤去及び新設)(簡易防音壁)			
作成年月	昭和61年	5月	日	縮尺 1:500
鈴鹿市役所				
市民生活部清掃施設建設事務所				

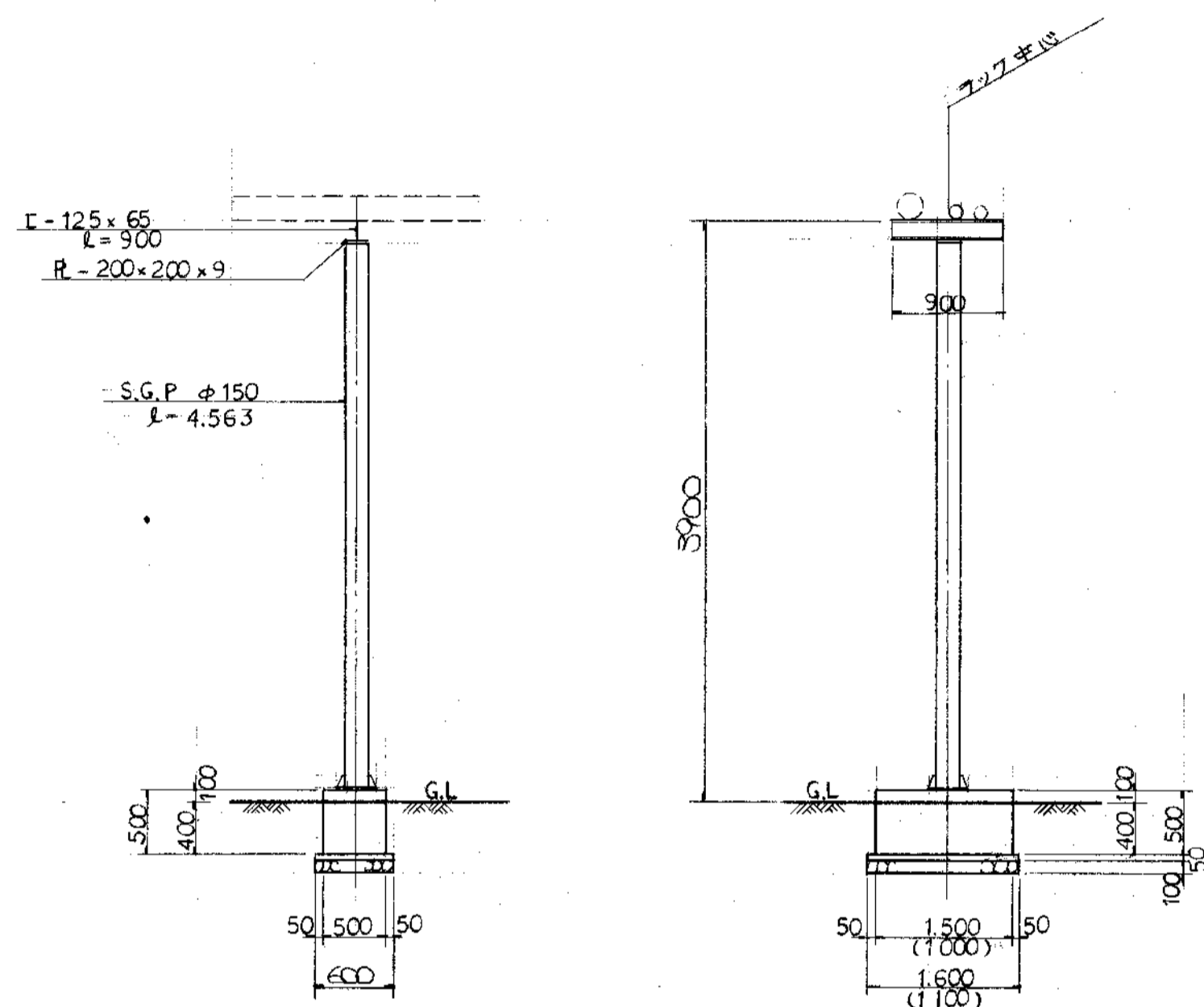
記 事
 現管配線(新設)及び既設配管は本図に示すルートに併設し、本配線・配管用ポットを新設すること。(注: 既設配管ルートは現状維持)

環境工学コンサルタント	
主任技術者	担当者



平面図 s=1/50

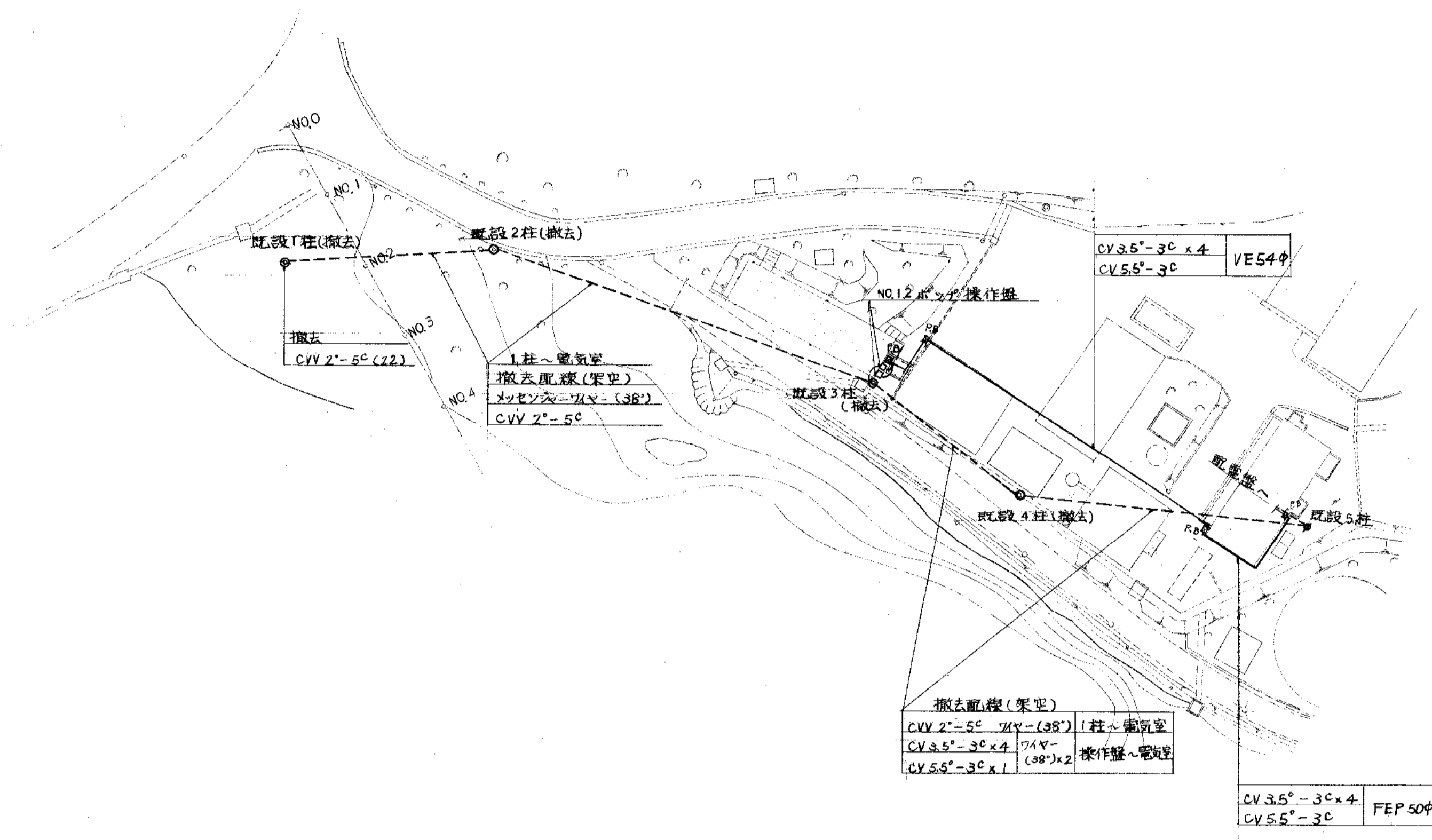
詳細図 s=1/20



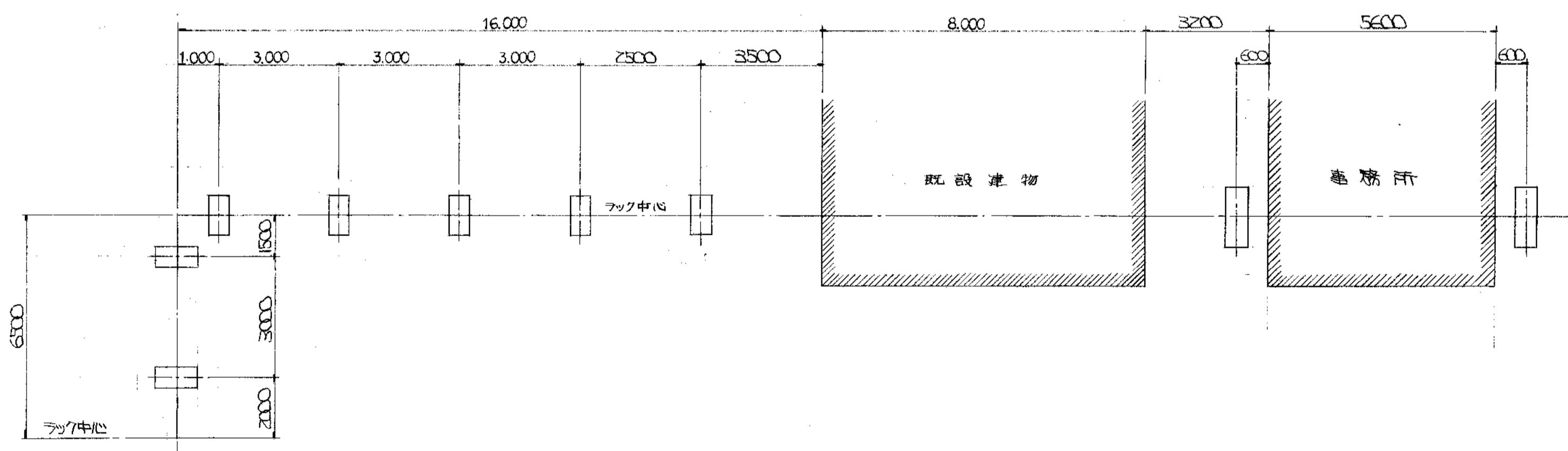
側面図 s=1/50

断面図 s=1/50

注) 鉄部は全之錆止めニ因案 JIS K 5621
 及び合成樹脂塗布等ノ中心ニ因案 JIS K 5516

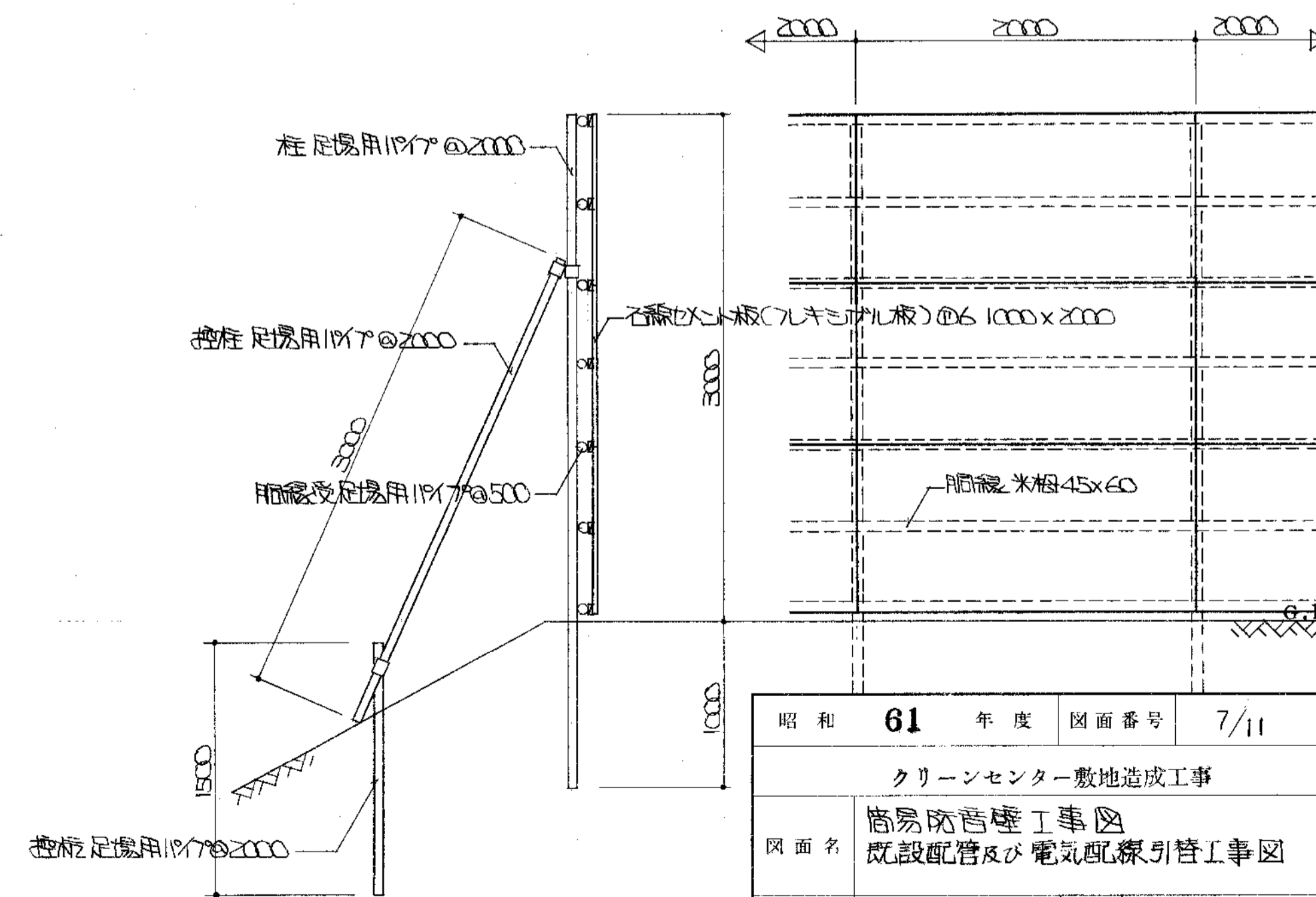


電気設備配線撤去及び布設工事図 s=1/500



配管支持金物据付詳細図 s=1/100

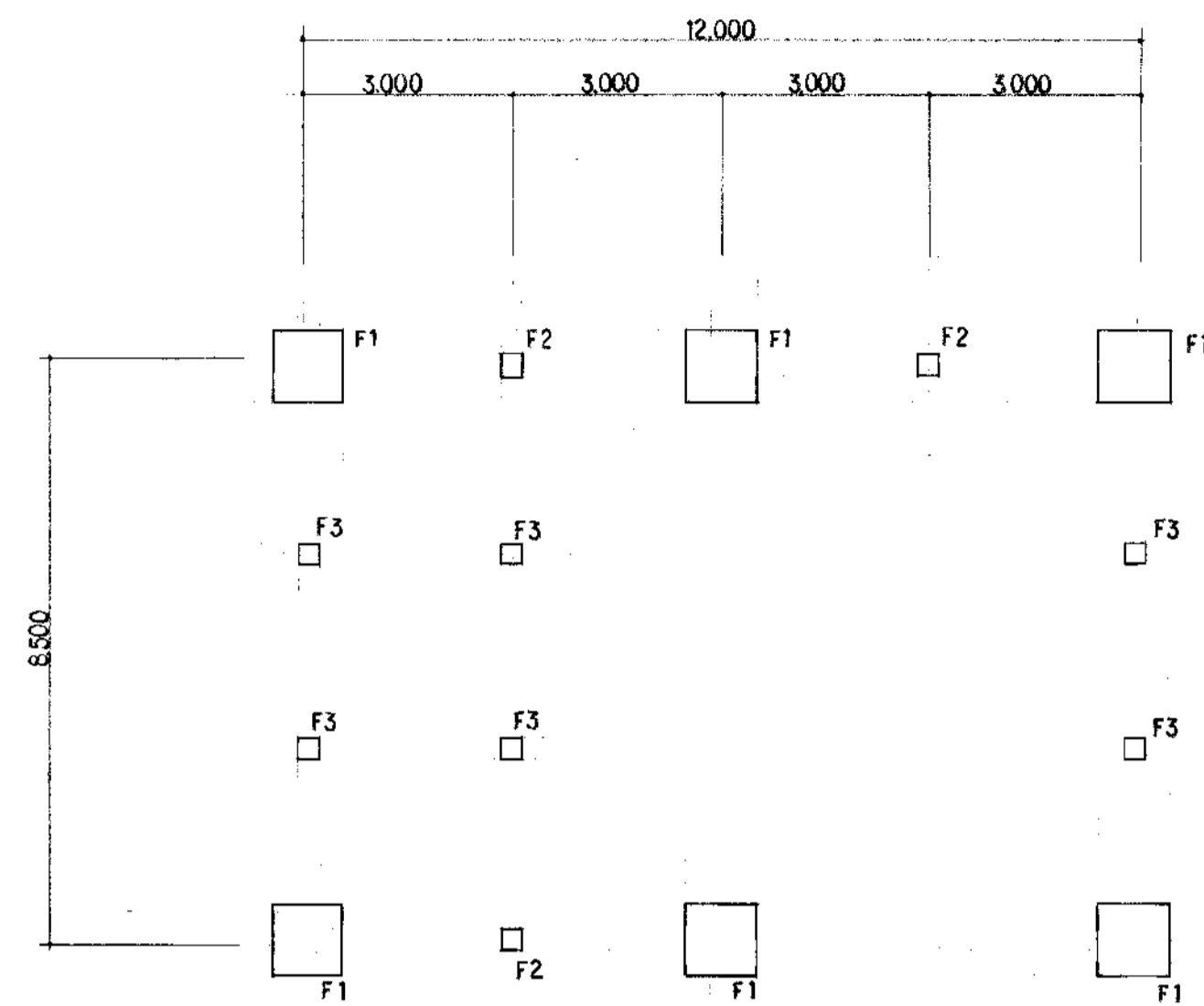
基礎 1000x500xH500 → 1ヶ所
 " 1500x500xH500 → 2ヶ所



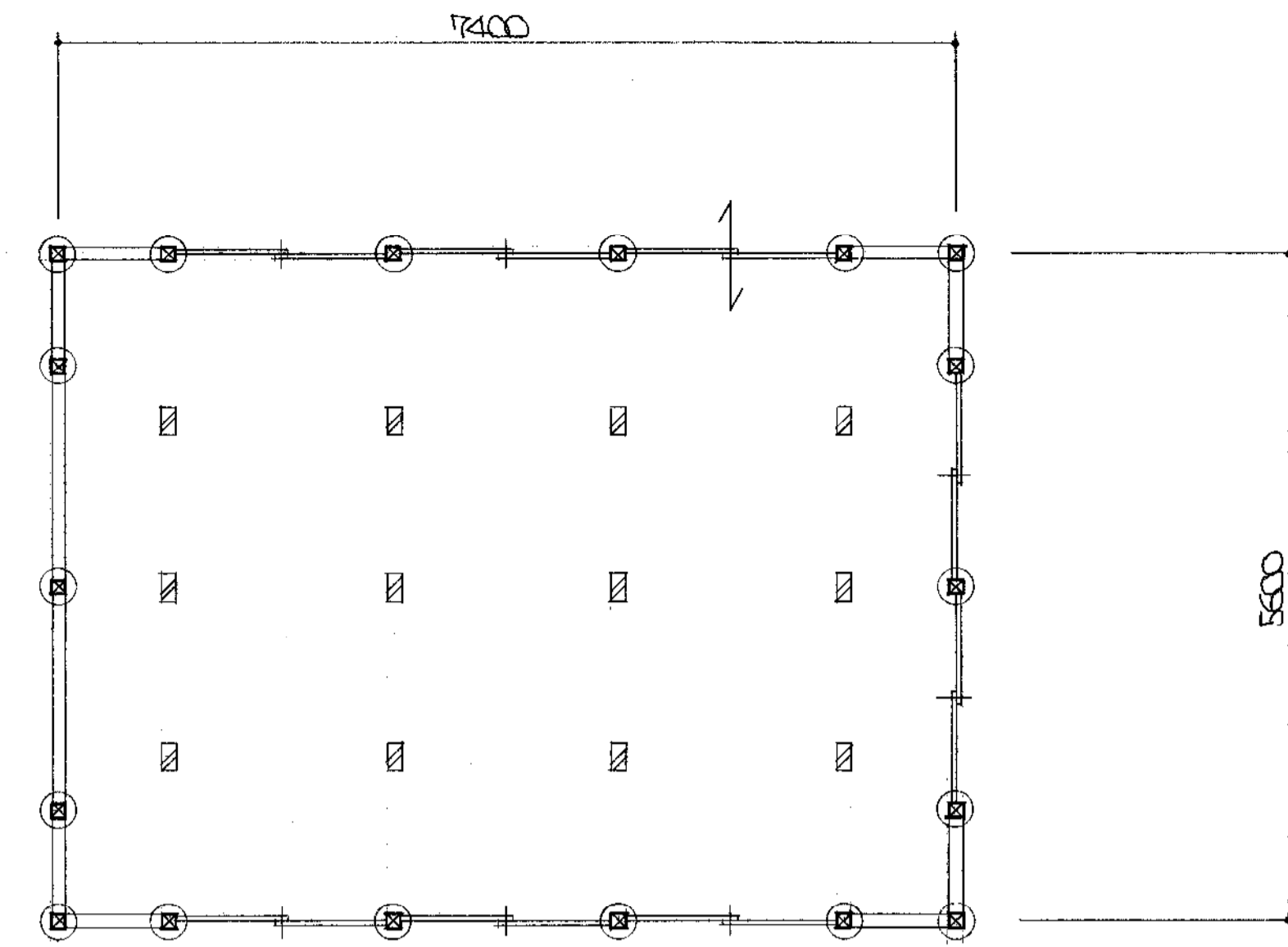
簡易防音壁 L=25,000 詳細図 s=1/30

環境工学コンサルタント	
主任技術者	担当者

昭和	61	年度	図面番号	7/11
クリーンセンター敷地造成工事				
図面名	簡易防音壁工事図 既設配管及び電気配線引替工事図			
作成年月	昭和61年5月	日	縮尺	
鈴鹿市役所				
市民生活部清掃施設建設事務所				

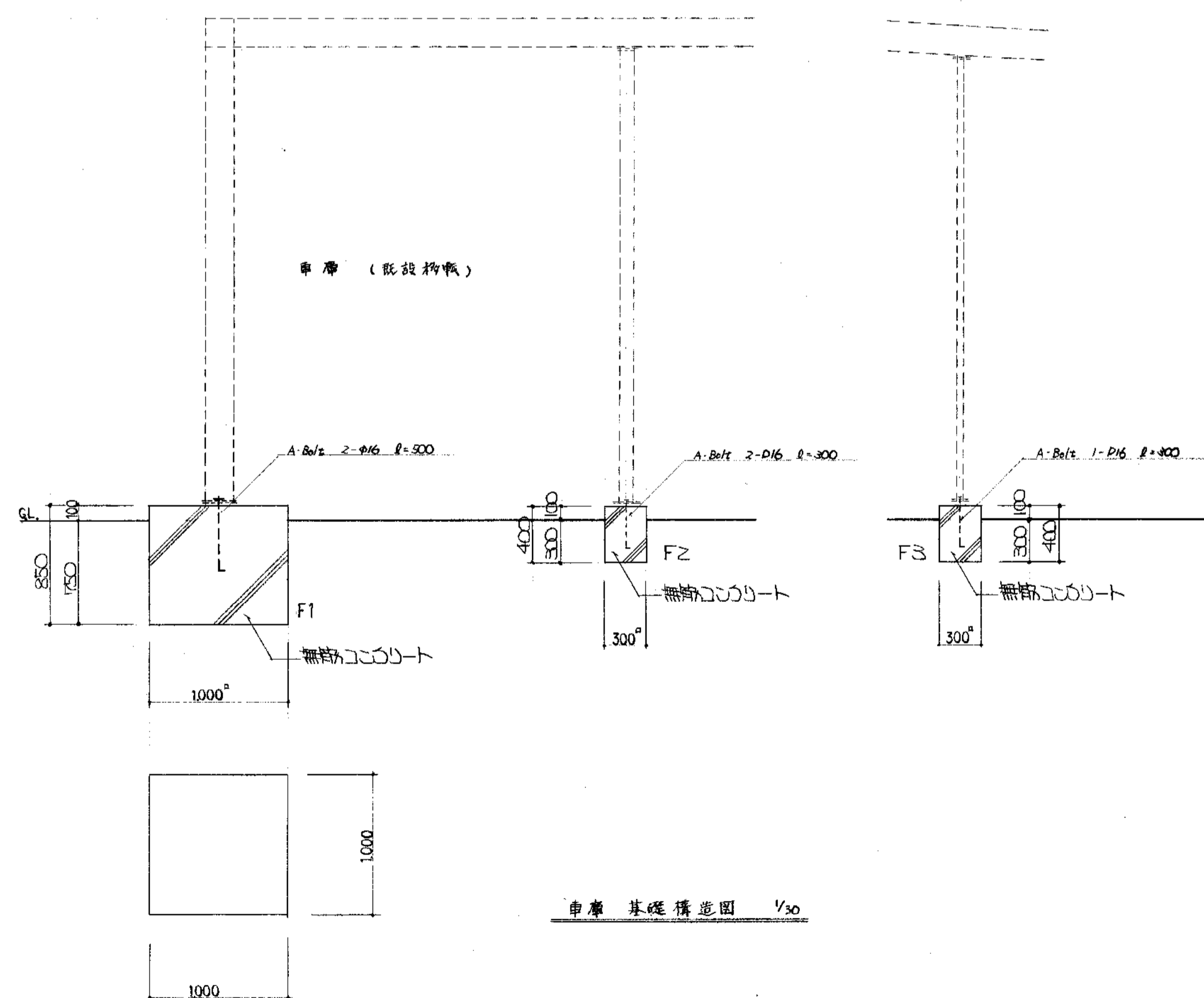


車庫基礎伏図 1/100

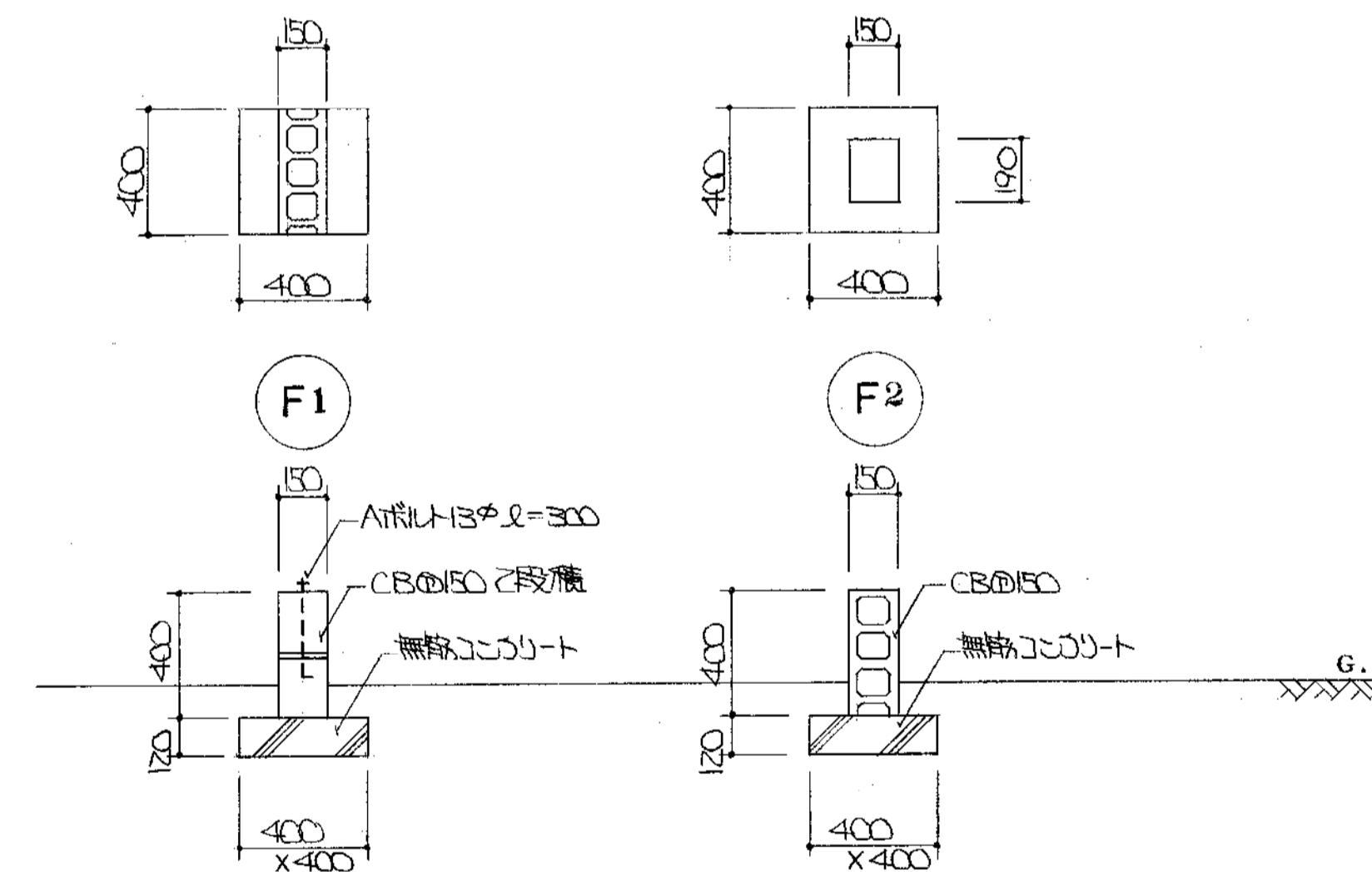


事務所平面図 1/50

⊙ 基礎 F1 箇所 → 18ヶ所
 ⊠ " F2 箇所 → 12ヶ所



車庫基礎構造図 1/50

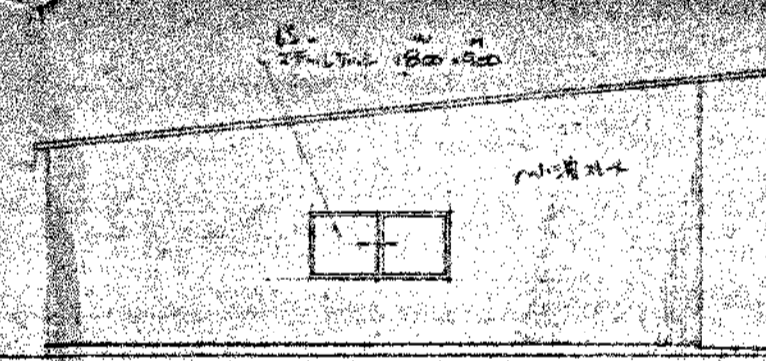
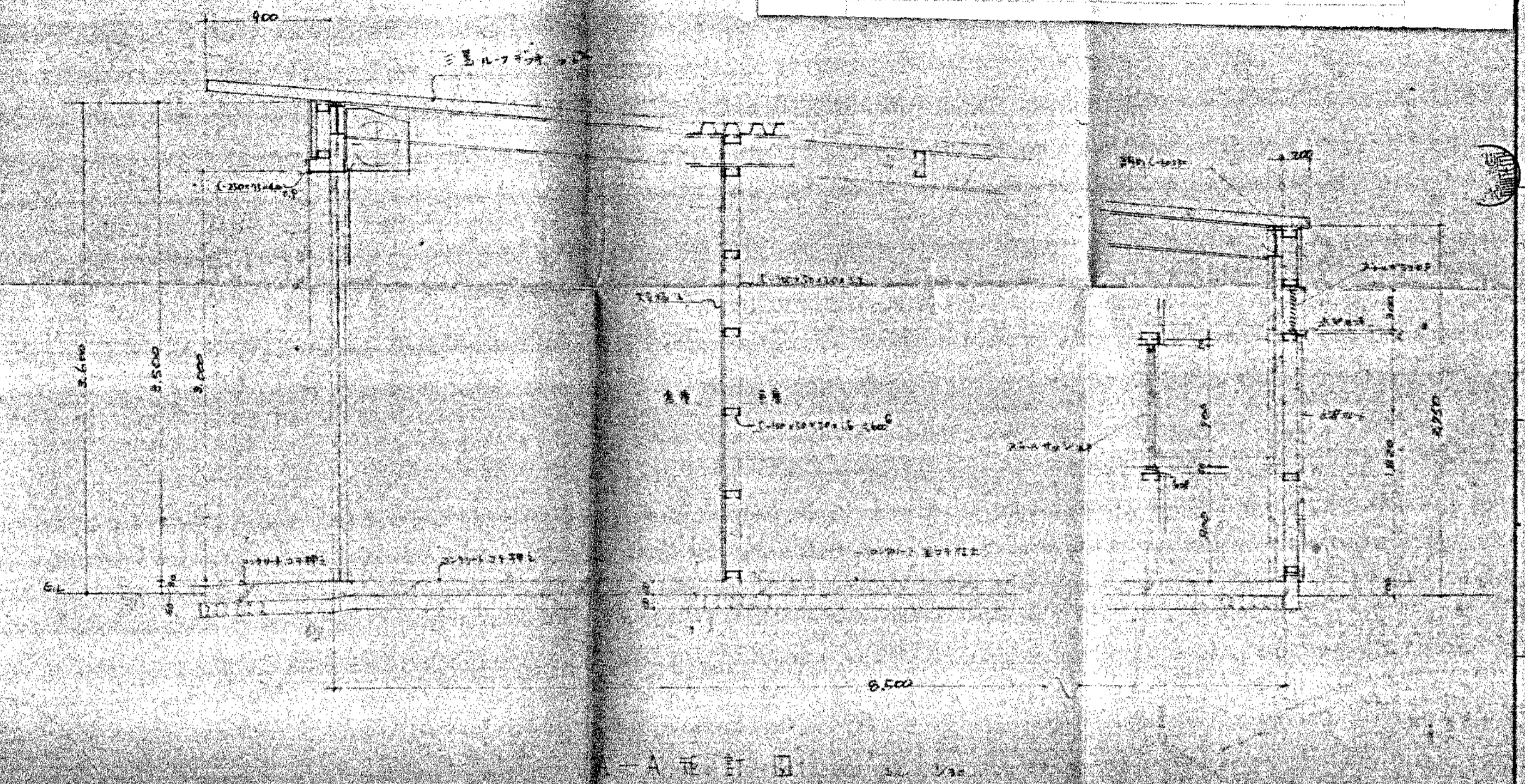
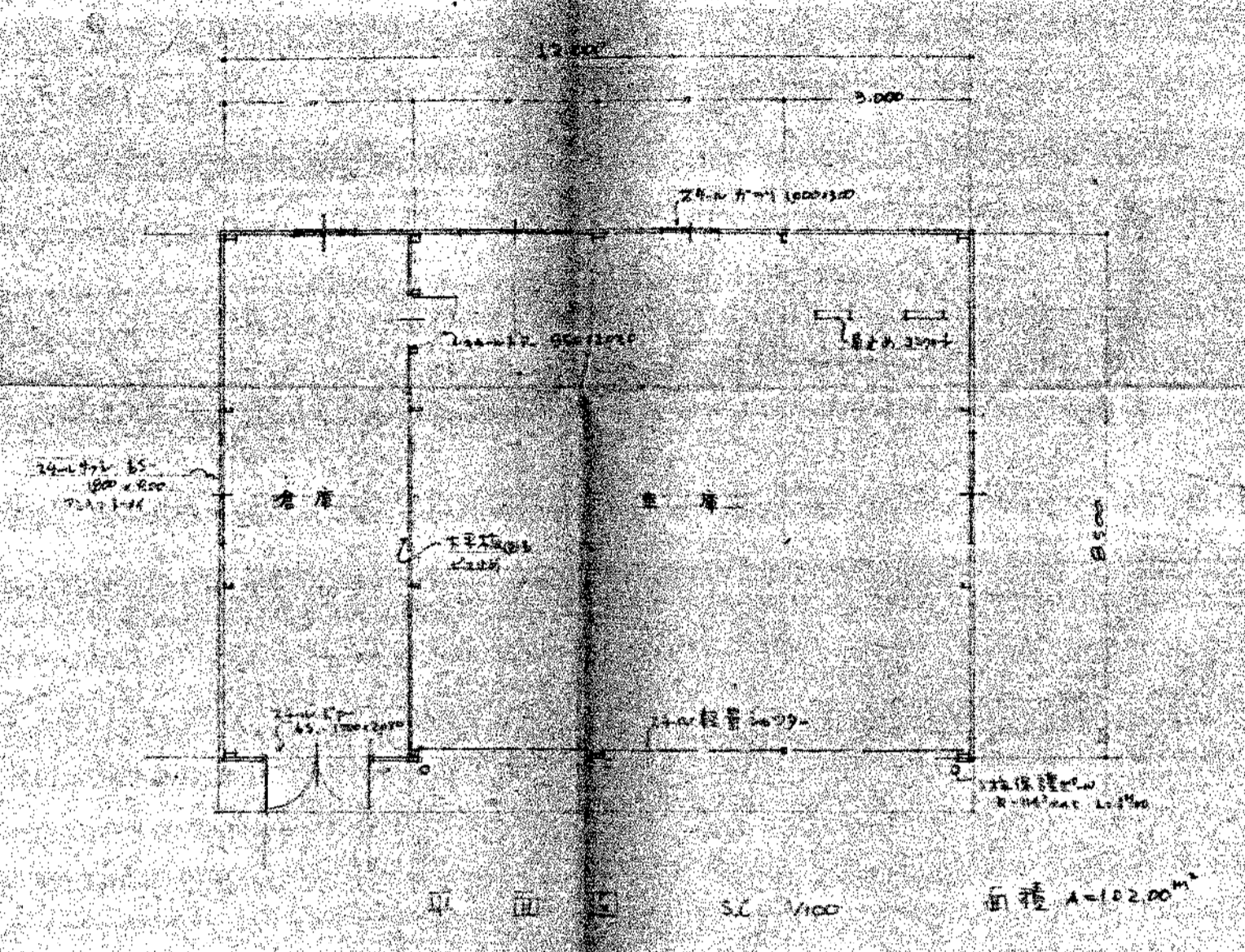


事務所基礎構造図 1/20

(注) 倉小屋基礎は既設寸法にて新設する

環境工学コンサルタント	
主任技術者	担当者

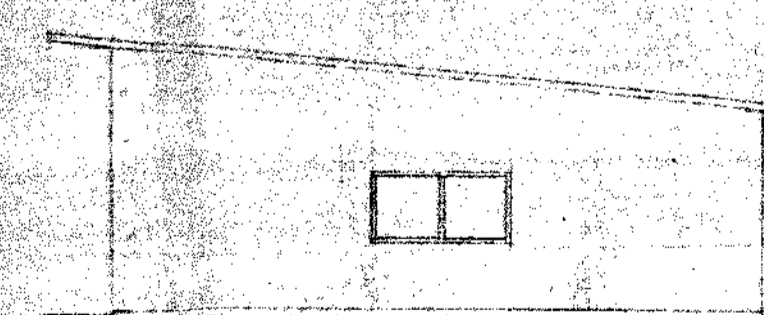
昭和	61	年度	図面番号	8/11
クリーンセンター敷地造成工事				
図面名	事務所、車庫基礎構造図			
作成年月	昭和61年5月	日	縮尺	
鈴鹿市役所				
市民生活部清掃施設建設事務所				



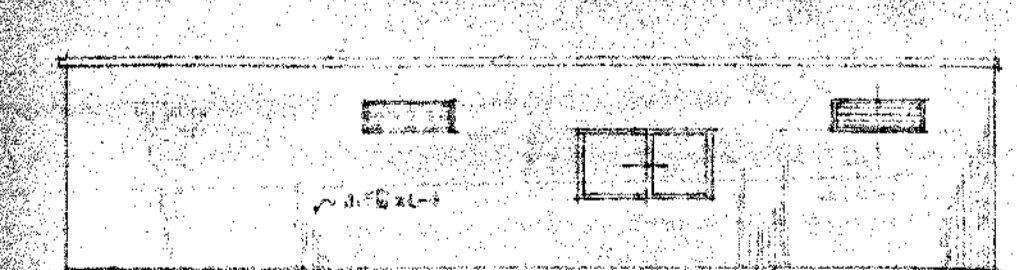
北立面図



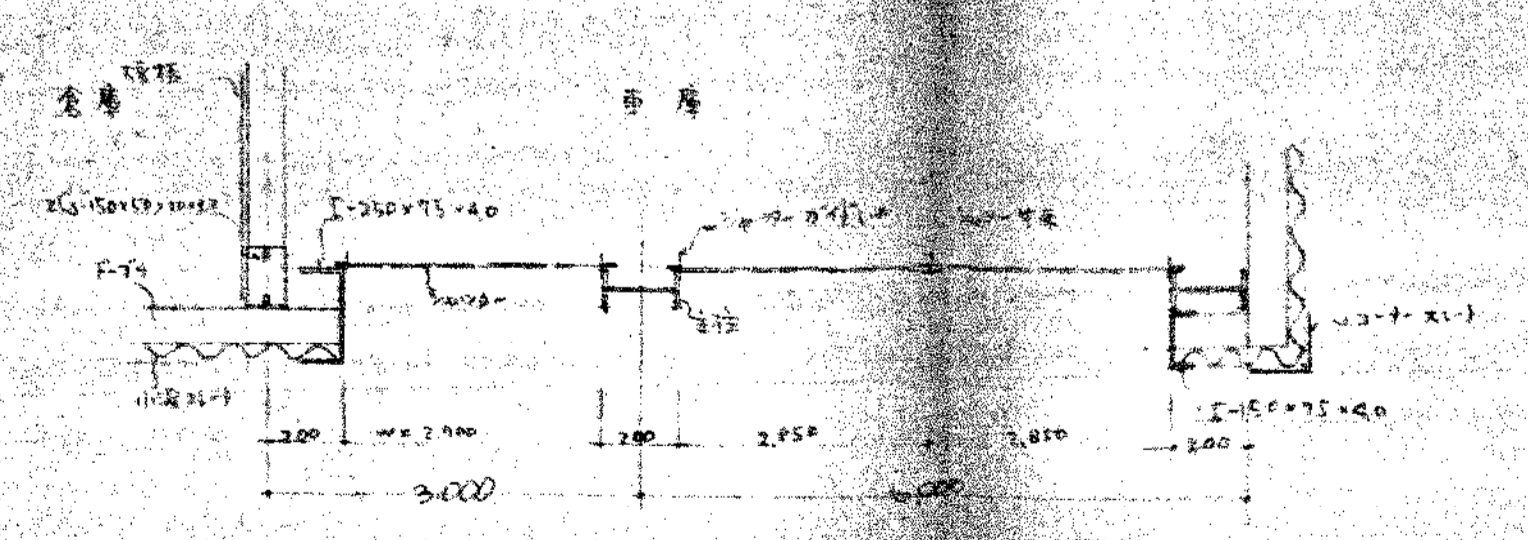
西立面図



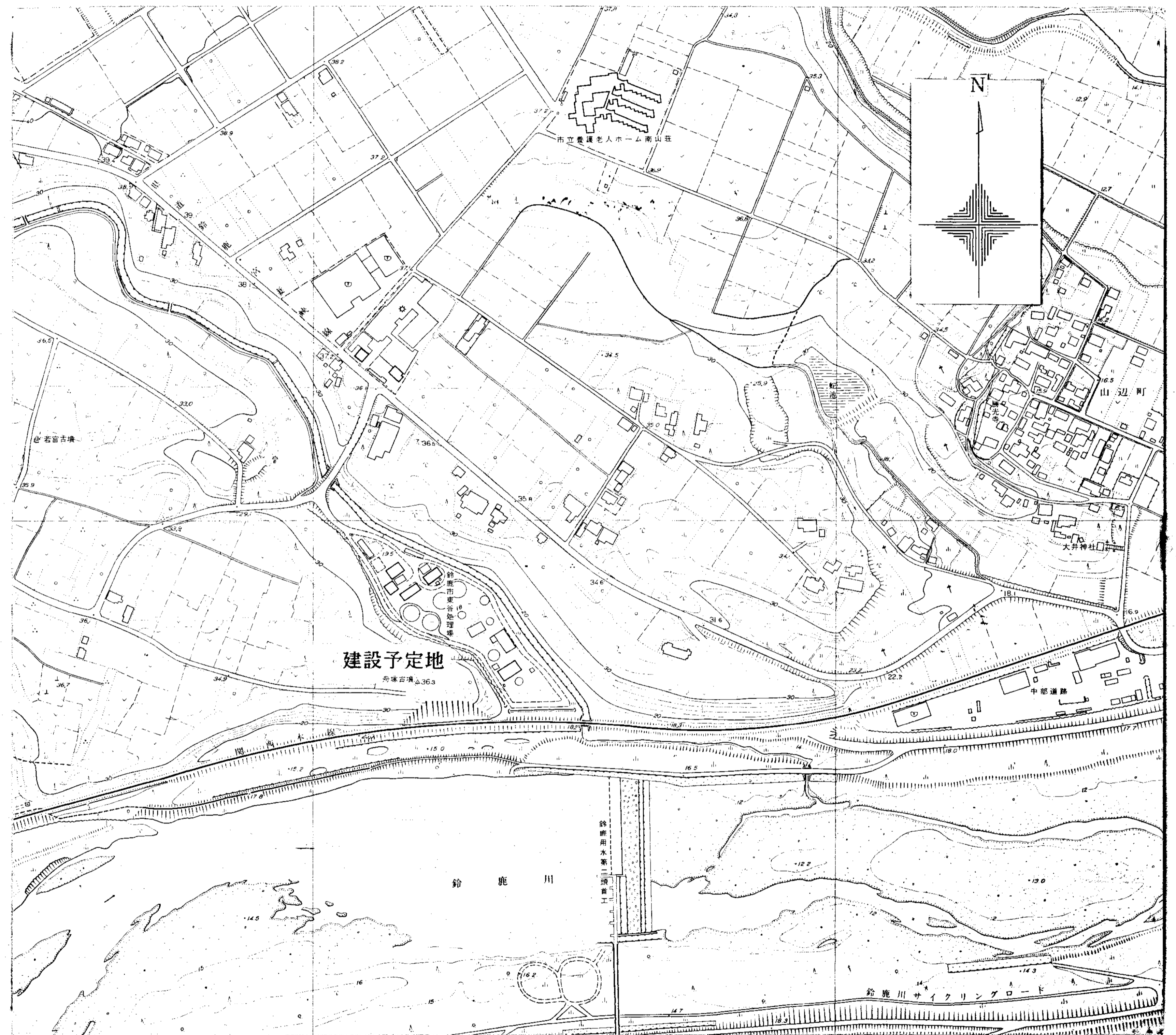
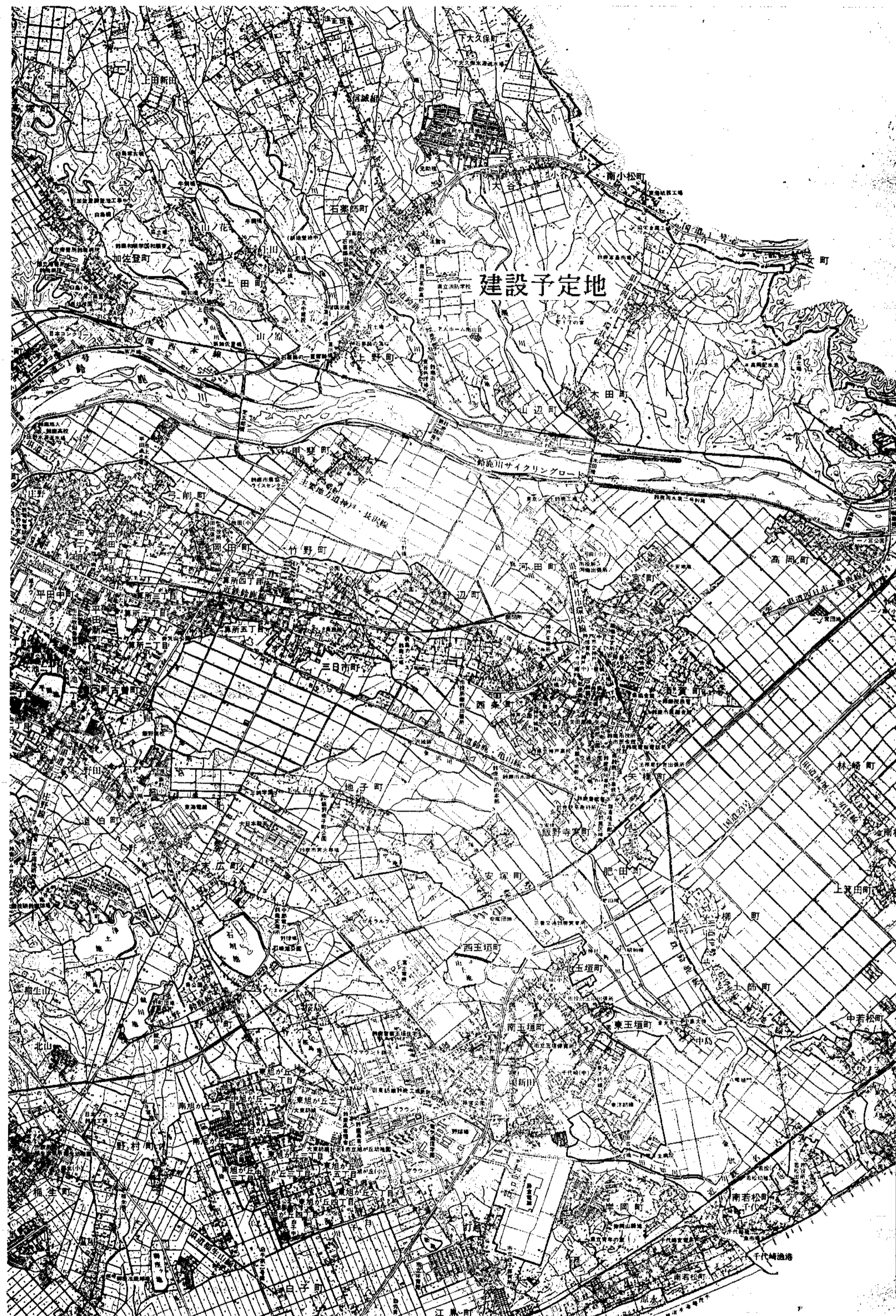
南立面図



東立面図 SC View



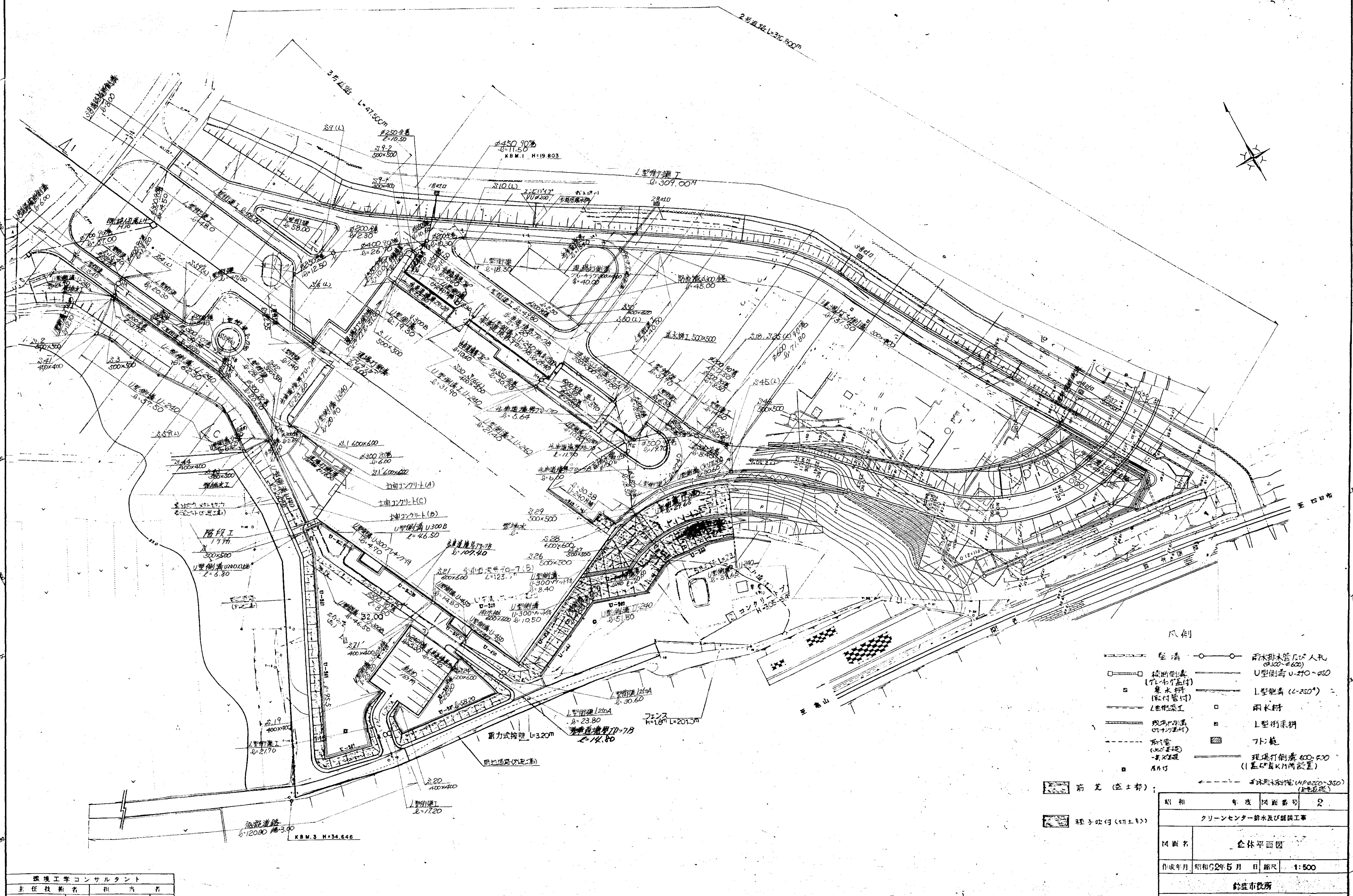
昭和	61	年度	図面番号	104
クリーンセンター敷地造成工事				
図面名	既設車庫移設工事図(1)			
作成年月	昭和61年	5月	日	縮尺 1/50
鈴鹿市役所				
市民生活部清掃施設建設事務所				



環境工学コンサルタント	
主任技術者	担当者

昭和	年度	図面番号	1
クリーンセンター排水及び舗装工事			
図面名	位置図		
作成年月	昭和62年5月	日	縮尺
鈴鹿市役所			
市民生活部清掃施設建設事務所			

全体平面図

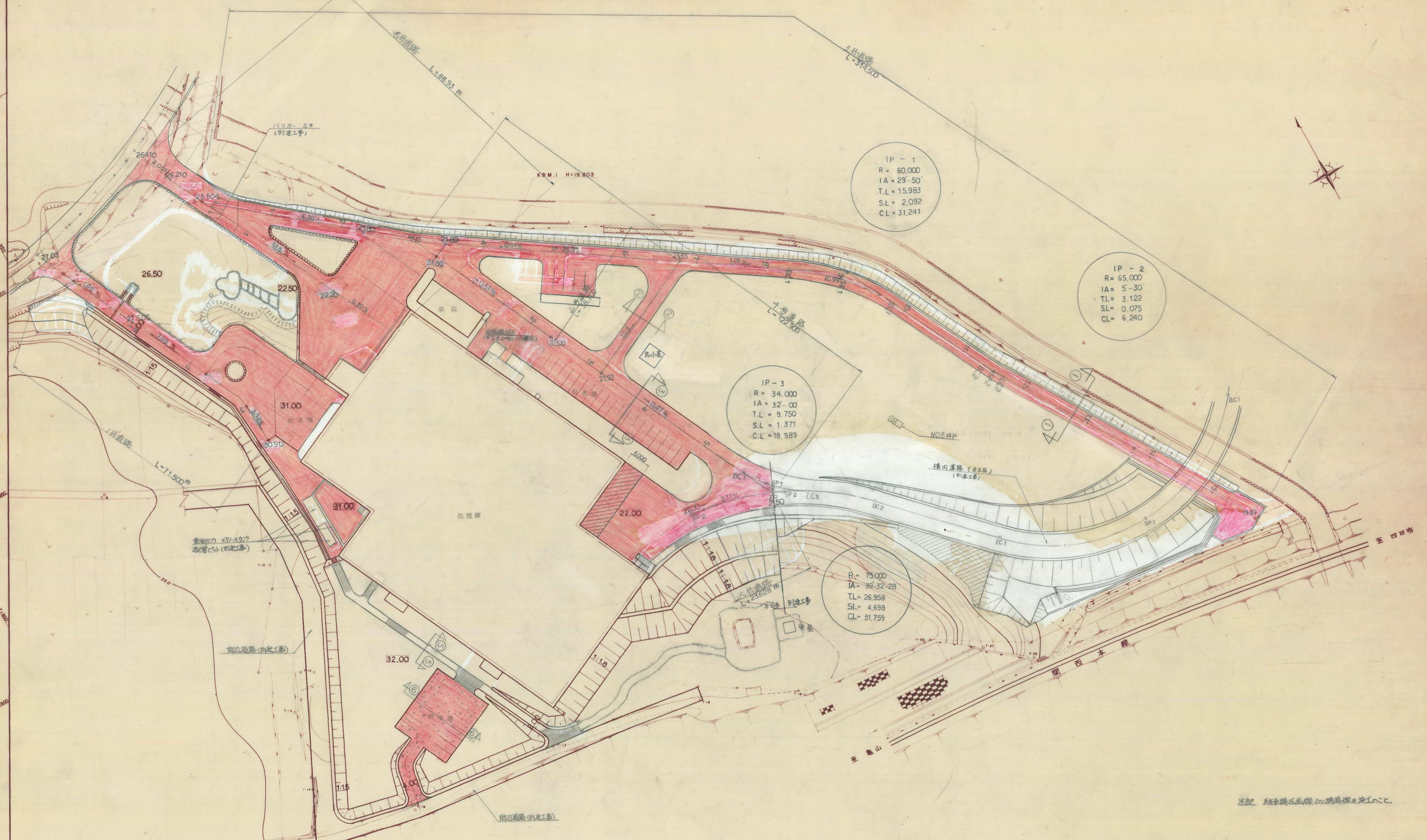
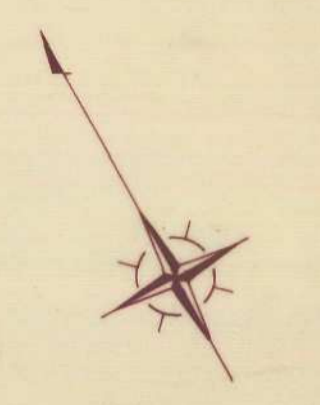


- 凡例
- 整溝
 - 掘削地盤 (70-70付)
 - 集水軒 (80付)
 - (埋設工)
 - (埋設工)
 - (埋設工)
 - (埋設工)
 - (埋設工)
 - (埋設工)
 - (埋設工)
 - 雨水排水管及び人孔 (φ300-φ600)
 - U型側溝 (U-250-φ50)
 - L型側溝 (L-250*)
 - 雨水軒
 - L型側溝
 - 70-70
 - 現場打倒溝 400-500 (1.5m幅K11所設置)
 - 雨水排水管 (400-300) (埋設工)

昭和	年度	図面番号	2
クリーンセンター排水及び舗装工事			
図面名	全体平面図		
作成年月	昭和52年5月	日	縮尺 1:500
鈴鹿市役所			
市民生活部環境建設課			

環境工学コンサルタント
主任技術者 担当者

道路計画平面図



注記 駐車場区画線は誘導線と施工のこと。

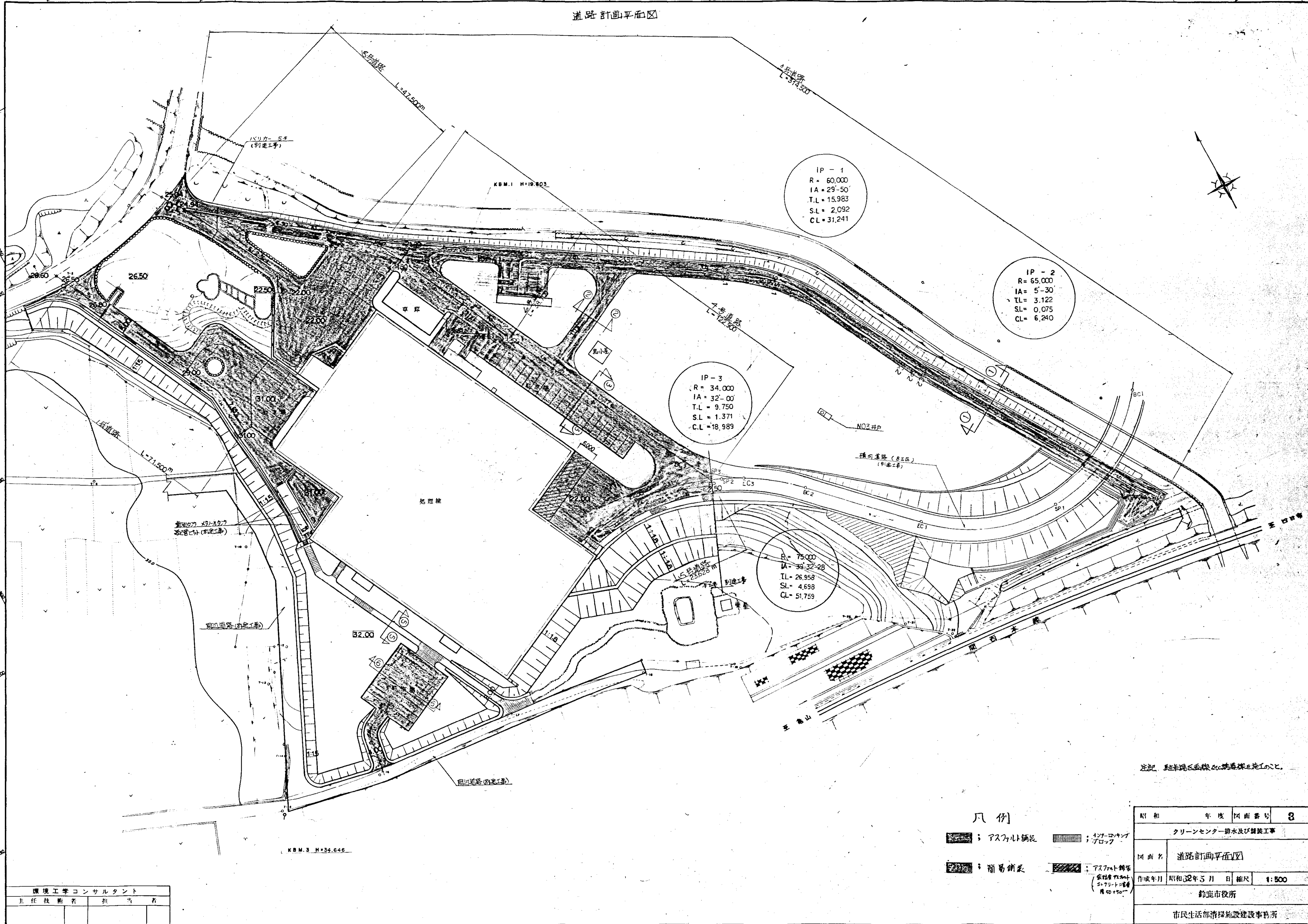
凡例

- ; アスファルト舗装
- ; 簡易舗装
- ; インターコンキョブアロップ
- ; アスファルト舗装 (家庭用アスファルト舗装) (50+50cm)

環境工学コンサルタント
主任技術者 担当者

昭和	年度	図面番号	3
クリーンセンター排水及び舗装工事			
図面名	道路計画平面図		
作成年月	昭和32年5月	縮尺	1:500
鈴鹿市役所			
市民生活部清掃施設建設事務所			

道路計画平面図

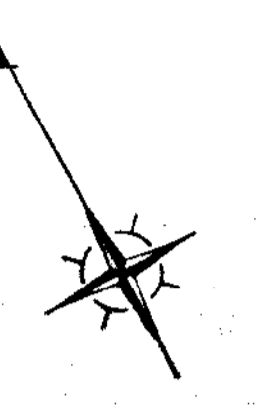


IP-1
 R = 60,000
 IA = 29°-50'
 T.L = 15,983
 S.L = 2,092
 C.L = 31,241

IP-2
 R = 65,000
 IA = 5°-30'
 T.L = 3,122
 S.L = 0,075
 C.L = 6,240

IP-3
 R = 34,000
 IA = 32°-00'
 T.L = 9,750
 S.L = 1,371
 C.L = 18,989

R = 75,000
 IA = 33°-32'-28"
 T.L = 26,958
 S.L = 4,698
 C.L = 51,759



注記 駐車場の舗装は、草種保と施工のこと。

凡例

- ; アスファルト舗装
- ; インターlockingブロック
- ; 簡易舗装
- ; アスファルト舗装
（排水溝付）
（50×50）

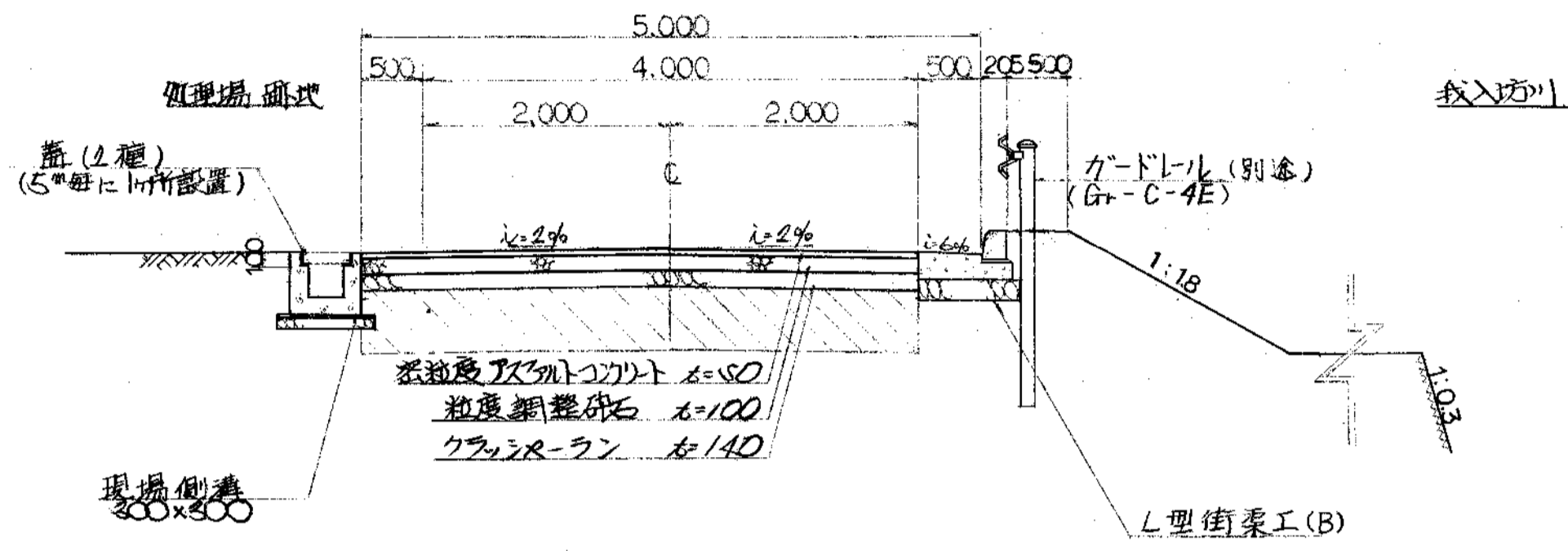
環境工学コンサルタント	
主任技術者	担当者

昭和	年度	図面番号	3
クリーンセンター排水及び舗装工事			
図面名	道路計画平面図		
作成年月	昭和32年5月	縮尺	1:500
鈴鹿市役所			
市民生活部清掃施設建設事務所			

道路標準断面図 S=1:50

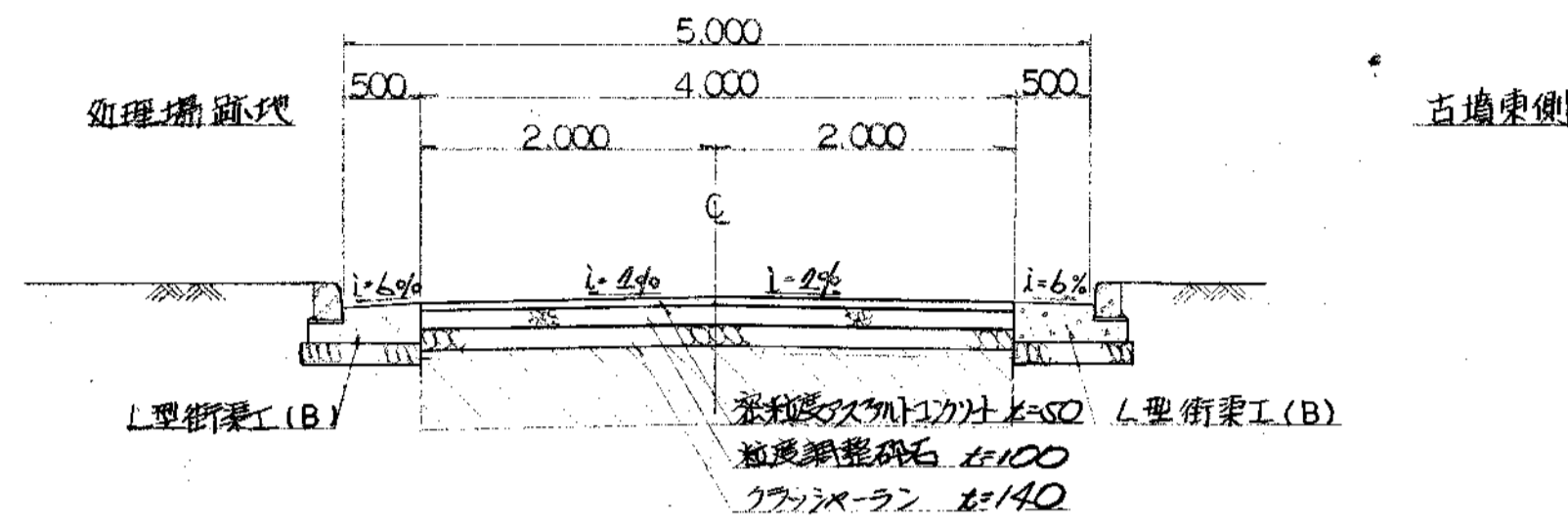
① - ① 断面

5.0M 道路 (L型側溝工+現場側溝)



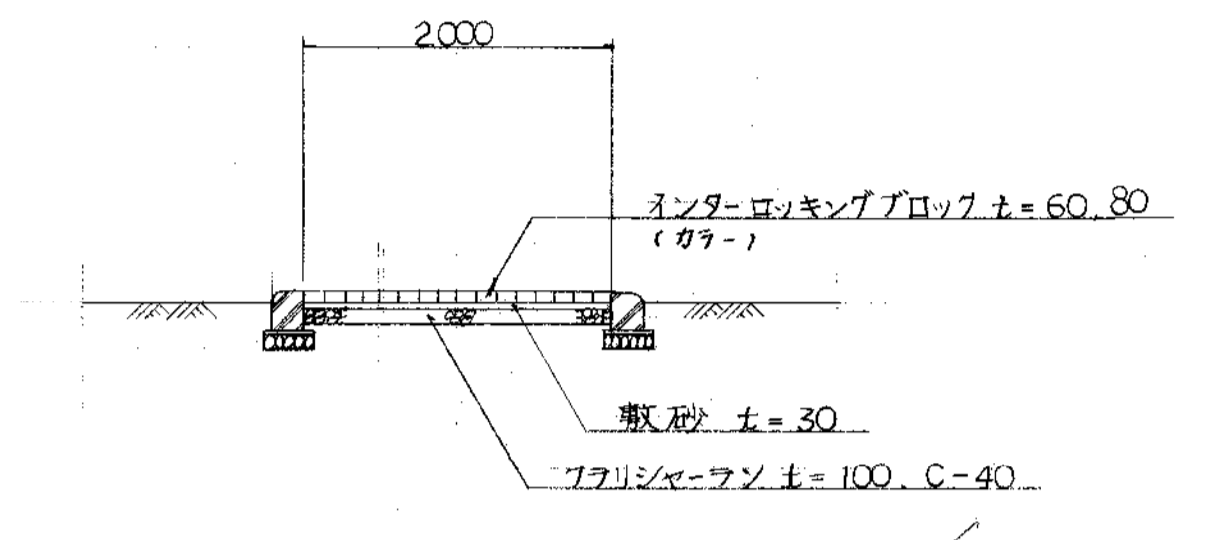
② - ② 断面

5.0M 道路 (L型側溝工+L型側溝工)



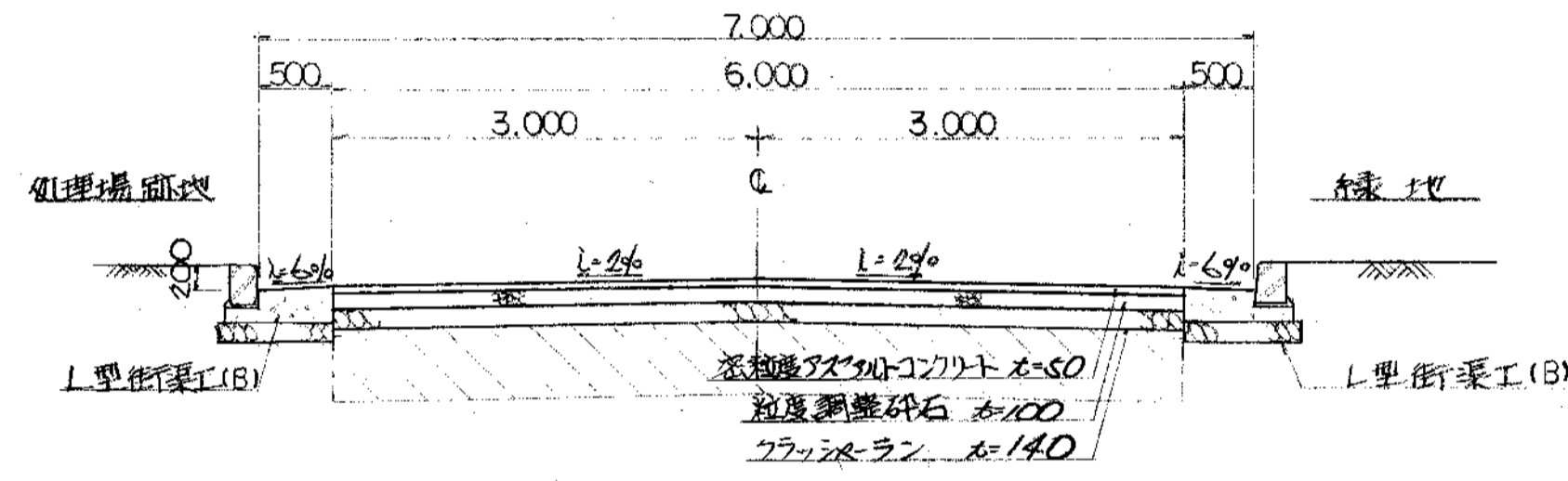
⑤ - ⑤ 断面

2.0M 道路



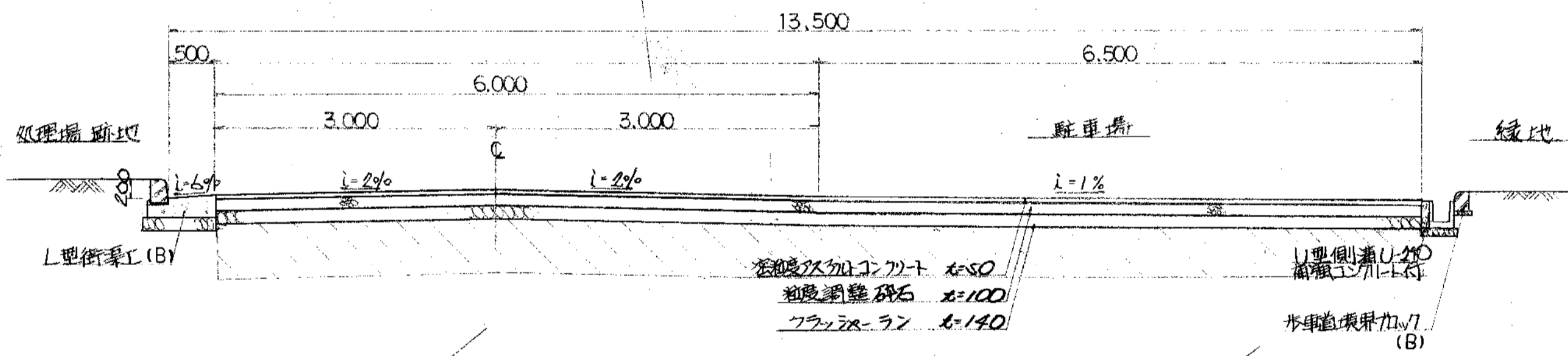
④ - ④ 断面

7.0M 道路 (両面L型側溝工)



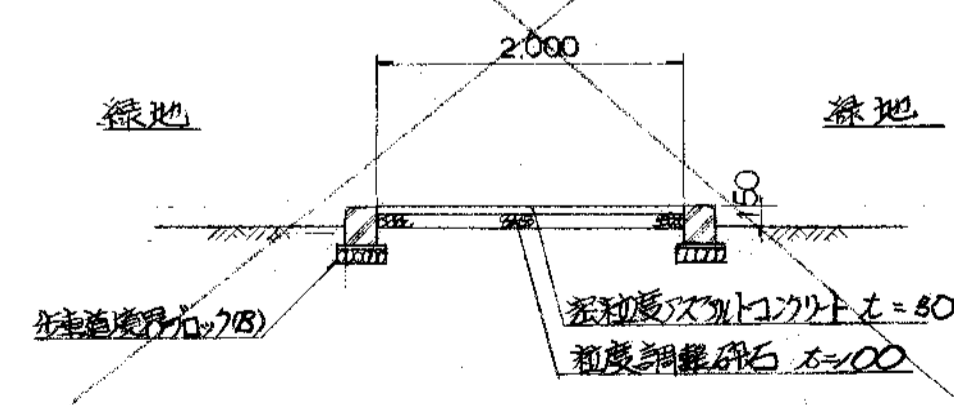
③ - ③ 断面

7.0M 道路 (L型側溝工+U型側溝)



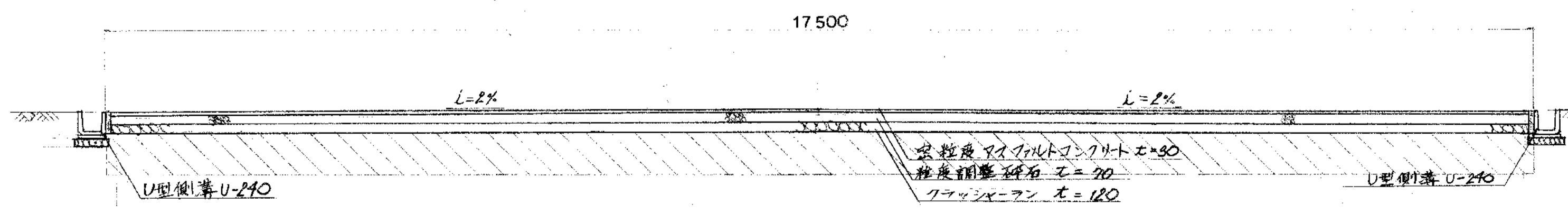
④ - ④ 断面

20M 道路 (両面側溝側溝付)



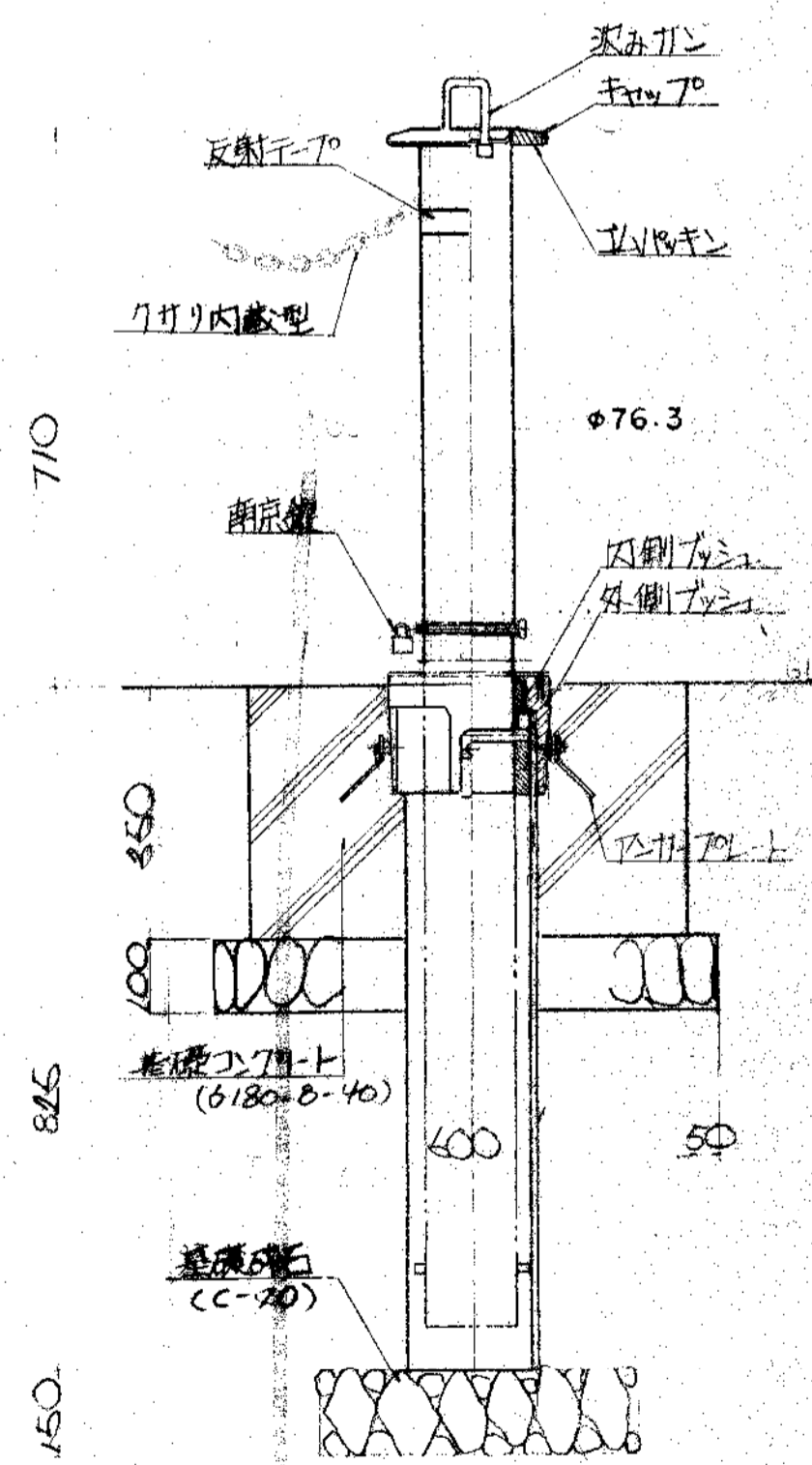
⑥ - ⑥ 断面

駐車場部 (U型側溝+U型側溝)

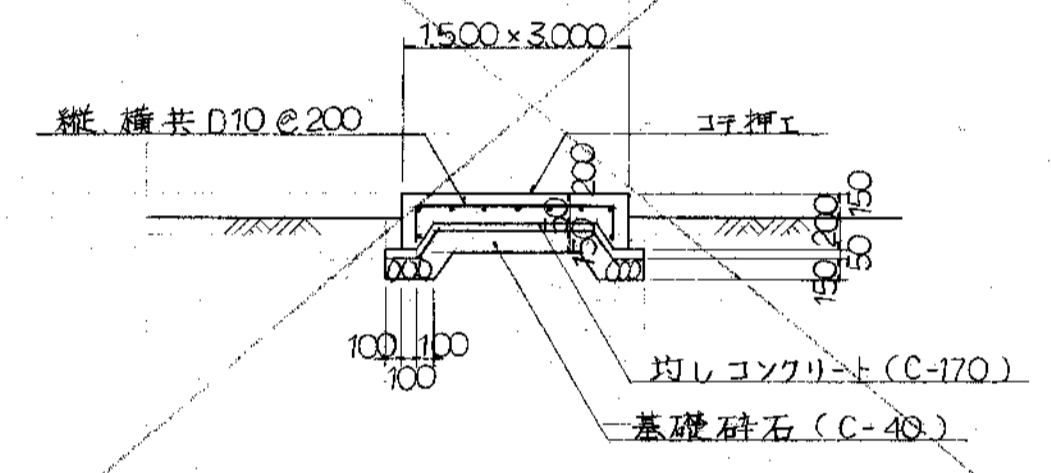


バリカー詳細図 S=1/10 (別途工事)

側溝区断面図



自動販売機基礎

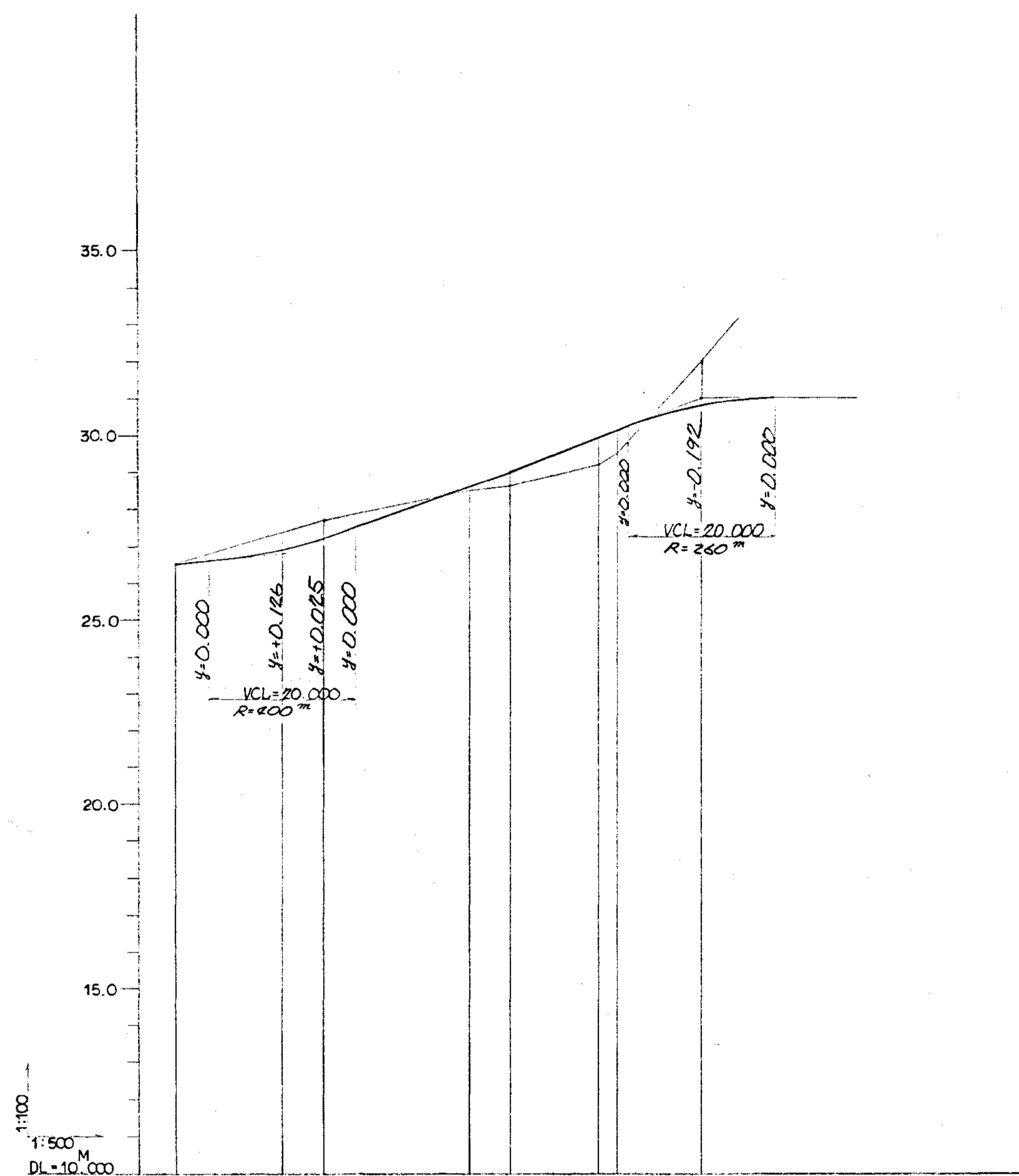


注記 斜線部は路床改良範囲を示す
改良厚 50mm 土質改良量 5.04% (3.861%_{容積})
但し 改良後の路床設計 CBR=6 に満たない時は
設計値が確保できる値まで改良する。又路工
については設計 CBR=6 を確保すること。

環境工学コンサルタント	
主任技術者	担当者

昭和	年度	図面番号	4
クリーンセンター排水及び舗装工事			
図面名	道路標準断面図		
作成年月	昭和62年5月	日	縮尺 1:50
鈴鹿市役所			
市民生活部清掃施設建設事務所			

1号道路縦断面図

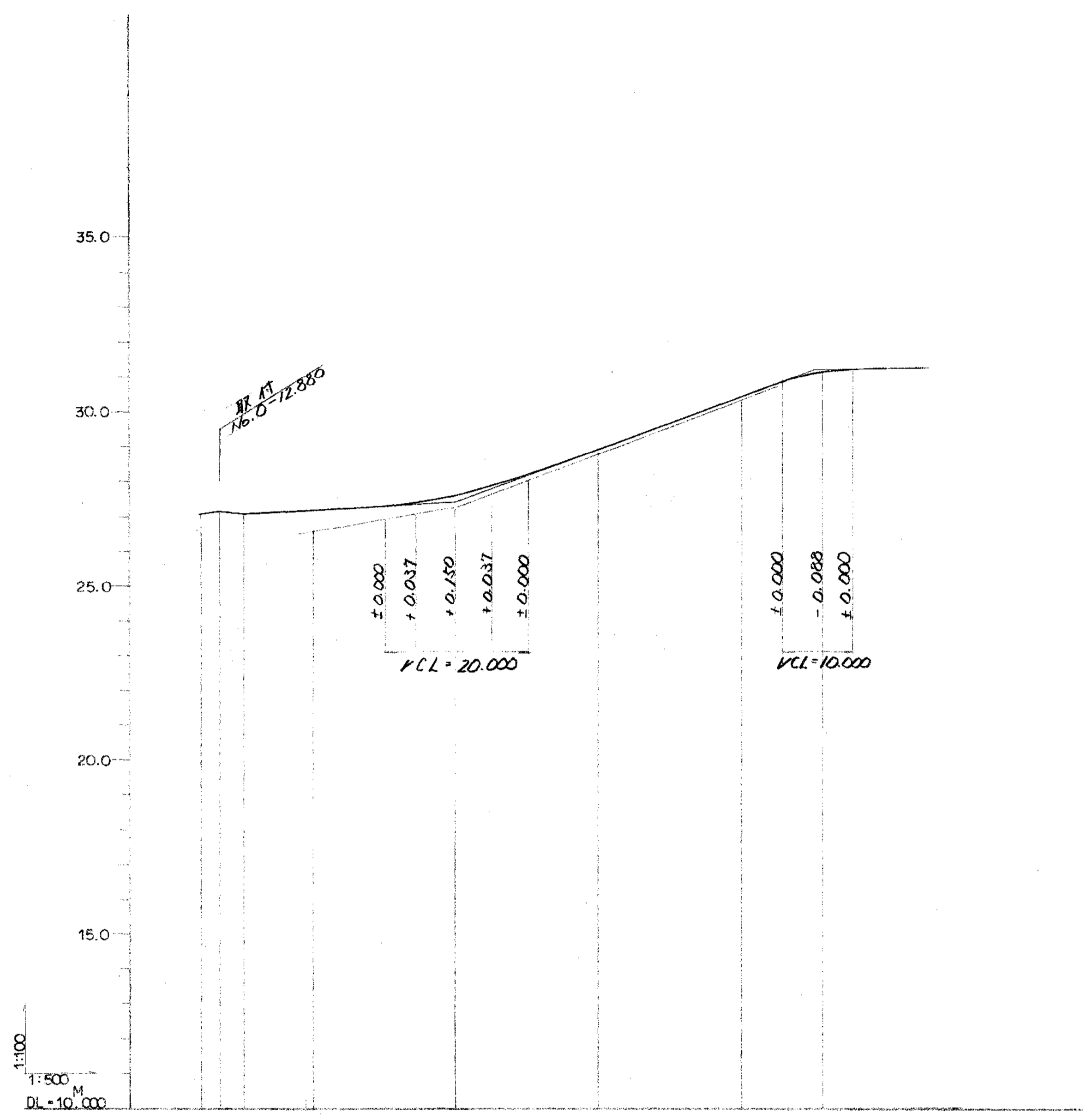


勾配	④ 26.500 $i=2.07\%$ $i=4.50$		⑤ 27.100 $i=7.108\%$ $i=31.00$		⑥ 28.665 $i=7.67\%$ $i=16.00$		⑦ 29.983 $i=1.00$	
切土	0.174		0.596		1.192			
盛土	0.900		0.170		0.700		0.650	
計画高	26.500		27.100		28.665		29.983	
地盤高	25.60		27.70		27.50		29.15	
追加距離	0.000		4.000		4.500		7.500	
単距離	1.500		5.500		12.000		11.500	
測点	NO. 1		NO. 2		NO. 3		NO. 4	
曲線					21.00			

環境工学コンサルタント
主任技術者 担当者

昭和	年度	図面番号	5
クリーンセンター排水及び舗装工事			
図面名	道路縦断面図 (1) (1号道路)		
作成年月	昭和62年5月	縮尺	V=1:100 H=1:500
鈴鹿市役所			
市民生活部清掃施設建設事務所			

1号道路縦断面図

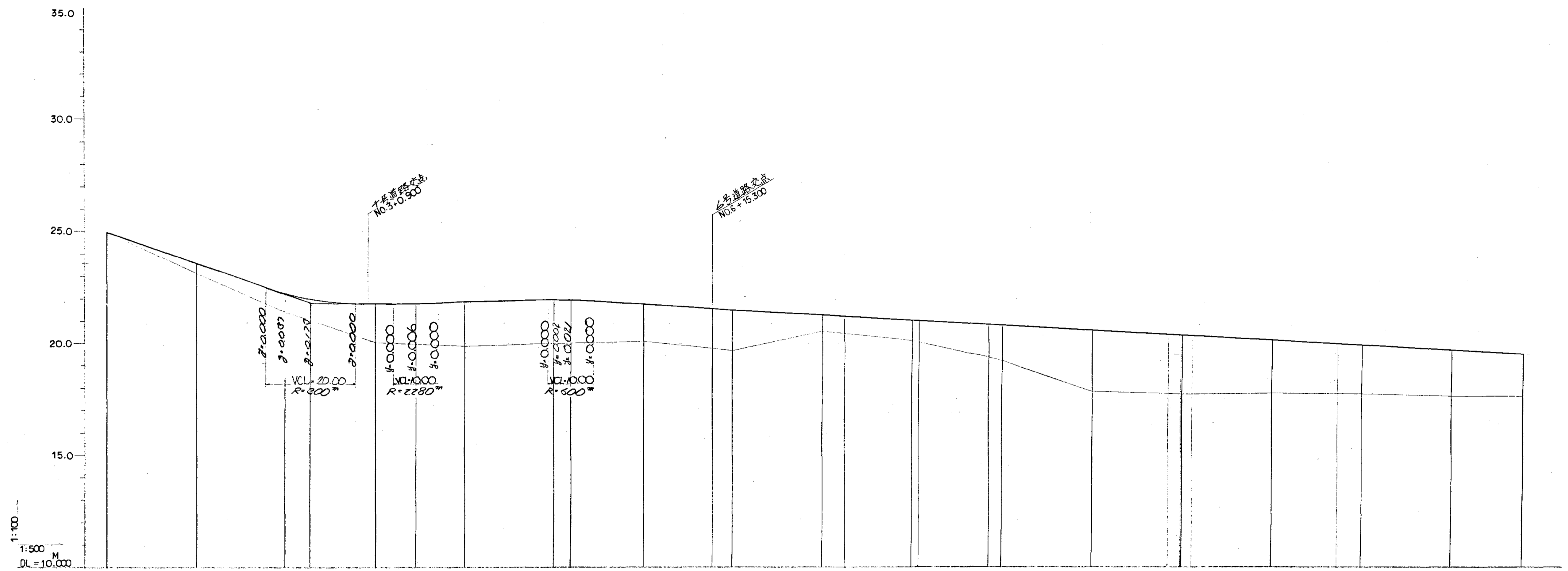


勾配	27.030	27.030	27.030	27.030	27.555	27.555	31.000	LEVEL
切土							1.088	
盛土								
計画高	27.030	27.030	27.030	27.030	27.555	27.555	31.000	
地盤高								
追加距離	0.00	0.00	0.00	0.00	0.00	0.00	0.00	
単距離	0.00	0.00	0.00	0.00	0.00	0.00	0.00	
測点	+5.88	+7.88	+9.88	+16.0	+10.00	+5.00	+10.00	
曲線	-----							

環境工学コンサルタント
 主任技術者 担当者

昭和	年度	図面番号	5
クリーンセンター排水及び舗装工事			
図面名	道路縦断面図 (1) (1号道路)		
作成年月	昭和62年5月	縮尺	V=1:100 H=1:500
鈴鹿市役所			
市民生活部清掃施設建設事務所			

2号道路縦断面図



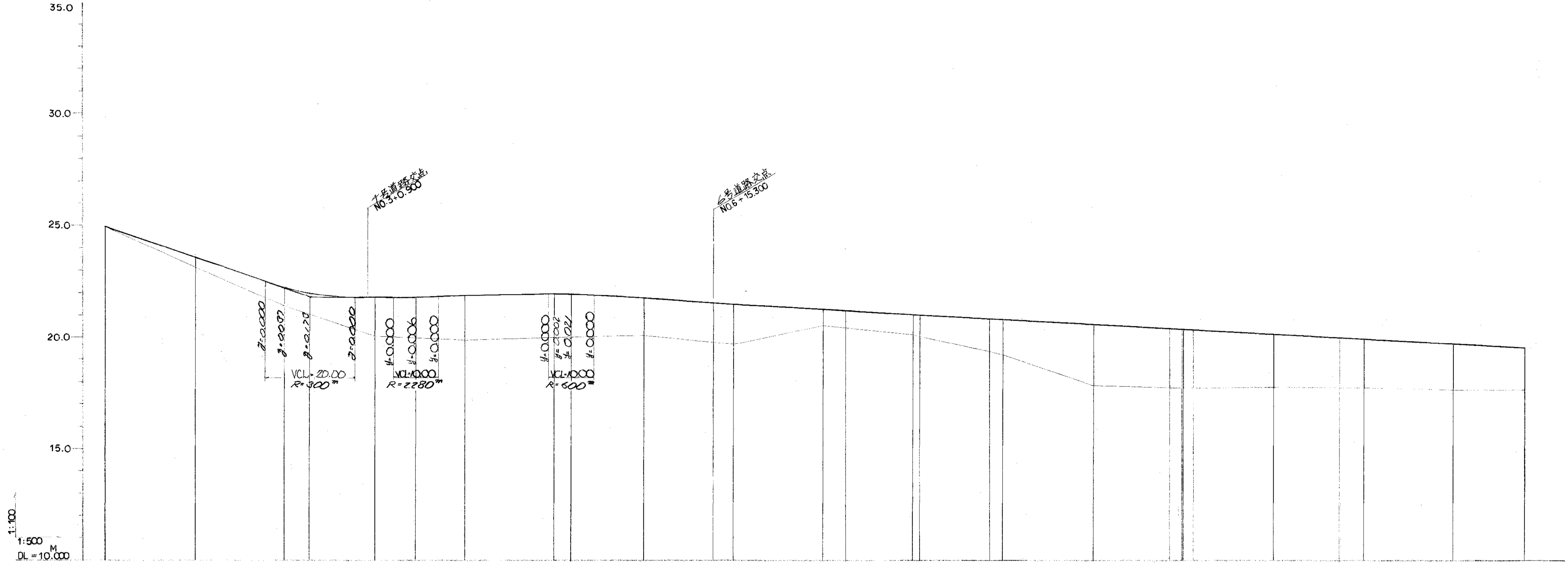
勾配	切土	盛土	計画高	地盤高	追加距離	単距離	測点	曲線
1:1.26% R=211.000			21.770	21.770	0.000	0.000	NO. 0	
1:4.50% R=42.700		0.460	25.660	25.100	0.000	1.000	NO. 1	
		0.850	21.217	21.850	10.000	1.000	NO. 2	
		0.860	21.970	20.970	4.500	1.000	NO. 3	
		1.740	21.800	21.060	4.000	1.500	NO. 4	
		1.830	21.806	19.970	6.800	1.000	NO. 5	
		1.902	21.838	17.850	11.000	1.000	NO. 6	
		1.866	21.933	19.978	10.000	1.000	NO. 7	
		1.950	21.929	19.970	10.500	1.000	NO. 8	
		1.661	21.783	20.060	16.500	1.000	NO. 9	
		1.748	21.554	19.780	18.000	1.000	NO. 10	
		1.819	21.491	19.460	17.000	1.000	NO. 11	
		0.717	21.240	20.460	10.000	1.000	NO. 12	
		0.665	21.169	20.418	15.743	1.000	NO. 13	
		0.853	20.987	20.050	20.987	1.000	NO. 14	
		0.836	20.972	20.050	17.877	1.000	NO. 15	
		1.976	20.782	19.850	16.621	1.000	NO. 16	
		1.742	20.738	19.720	8.085	1.000	NO. 17	
		2.114	20.487	17.870	12.000	1.000	NO. 18	
		2.104	20.270	17.720	17.297	1.000	NO. 19	
		2.206	20.236	17.720	2.701	1.000	NO. 20	
		2.226	20.236	17.700	0.002	1.000	NO. 21	
		2.128	20.202	17.710	2.699	1.000	NO. 22	
		1.708	19.984	17.750	17.301	1.000	NO. 23	
		1.990	19.795	17.740	15.000	1.000	NO. 24	
		2.010	19.733	17.730	5.000	1.000	NO. 25	
		1.733	19.582	17.690	10.000	1.000	NO. 26	
		1.870	19.300	17.650	14.500	1.000	NO. 27	

IP.1 IA=29-50 R=60.000
TL=15.963 SL=20.92 CL=31.241
IP.2 IA=5-30 R=65.000
TL=31.22 SL=0.075 CL=6.240

環境工学コンサルタント
主任技術者 担当者

昭和 年度 図面番号 6
クリーンセンター排水及び舗装工事
図面名 道路縦断面図 (2)
(2号道路)
作成年月 昭和62年5月 日 縮尺 V=1:100, H=1:500
鈴鹿市役所
市民生活部清掃施設建設事務所

2号道路縦断面図



勾配	切土	盛土	計画高	地盤高	追加距離	単距離	測点	曲線
2.77%			21.970	21.970	0.000	0.000	NO. 0	
2.66%		0.460	25.660	25.100	0.000	0.000	NO. 1	
2.12%		0.860	21.217	21.650	0.000	0.000	NO. 2	
2.12%		0.860	21.970	21.970	0.000	0.000	NO. 3	
2.12%		1.790	21.800	20.060	0.000	0.000	NO. 4	
2.12%		1.830	21.806	19.970	0.000	0.000	NO. 5	
2.12%		1.902	21.838	19.850	0.000	0.000	NO. 6	
2.12%		1.865	21.933	19.790	0.000	0.000	NO. 7	
2.12%		1.960	21.929	19.790	0.000	0.000	NO. 8	
2.12%		1.661	21.723	20.060	0.000	0.000	NO. 9	
2.12%		1.748	21.554	19.790	0.000	0.000	NO. 10	
2.12%		1.819	21.792	19.650	0.000	0.000	NO. 11	
2.12%		0.717	21.240	20.450	0.000	0.000	NO. 12	
2.12%		0.665	21.169	20.498	0.000	0.000	NO. 13	
2.12%		0.853	20.899	20.100	0.000	0.000	NO. 14	
2.12%		0.838	20.872	20.080	0.000	0.000	NO. 15	
2.12%		1.576	20.732	19.350	0.000	0.000	NO. 16	
2.12%		1.442	20.738	19.200	0.000	0.000	NO. 17	
2.12%		2.144	20.497	17.850	0.000	0.000	NO. 18	
2.12%		2.194	20.270	17.780	0.000	0.000	NO. 19	
2.12%		2.206	20.235	17.720	0.000	0.000	NO. 20	
2.12%		2.225	20.225	17.700	0.000	0.000	NO. 21	
2.12%		2.168	20.202	17.710	0.000	0.000	NO. 22	
2.12%		1.708	19.984	17.750	0.000	0.000	NO. 23	
2.12%		1.990	19.795	17.740	0.000	0.000	NO. 24	
2.12%		2.010	19.733	17.730	0.000	0.000	NO. 25	
2.12%		1.738	19.582	17.690	0.000	0.000	NO. 26	
2.12%		1.870	19.300	17.650	0.000	0.000	NO. 27	

P.1 | A=29.50 R=60.000
 TL=15.983 SL=2092 CL=31.241
 P.2 | A=5.30 R=65.000
 TL=3.122 SL=0.075 CL=6.240

環境工学コンサルタント
 主任技術者 担当 者

昭和	年度	図面番号	6
クリーンセンター排水及び舗装工事			
図面名	道路縦断面図 (2) (2号道路)		
作成年月	昭和62年5月 日 縮尺 1:100, H=1:500		
鈴鹿市役所			
市民生活部清掃施設建設事務所			

十号道路縦断面図



勾配	LEVEL	21.50	21.800	22.000	21.683
切土					
盛土		0.280			
計画高		21.800	21.806	21.982	21.689
地盤高		21.52	21.52	20.85	20.26
追加距離		0.000	7.400	10.000	13.450
単距離		0.000	7.400	6.600	15.150
測点		NO. 0	NO. 1	NO. 2	NO. 3
曲線					

環境工学コンサルタント
 主任技術者 担 当 者

昭和	年度	図面番号	7
クリーンセンター排水及び舗装工事			
図面名	道路縦断面図 (3) (十号道路)		
作成年月	昭和62年5月	日	縮尺 1:100, H=1:500
鈴鹿市役所			
市民生活部清掃施設建設事務所			

十号道路縦断面図

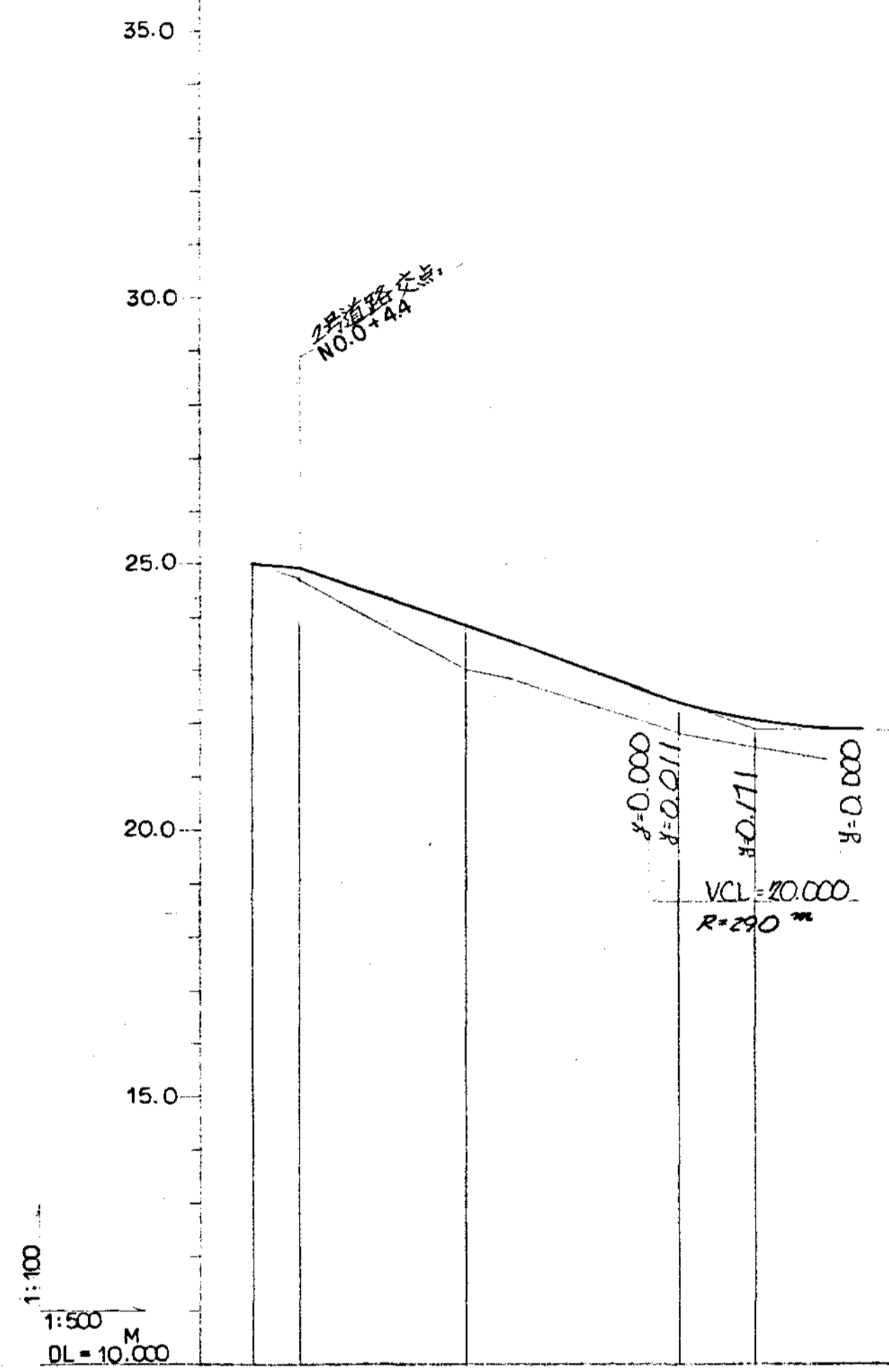


勾配	LEVEL		1:29.700		1:76.500	
切土	0.800	0.800	22.000	21.850	21.850	21.850
盛土	0.800	0.800	0.800	0.800	0.800	0.800
計画高	21.800	21.800	21.952	21.952	21.952	21.952
地盤高	21.52	21.52	20.85	20.85	20.85	20.85
追加距離	0.000	7.400	0.000	10.000	16.600	0.000
単距離	0.000	7.400	12.600	20.000	4.200	15.800
測点	NO. 0	7.4	NO. 1	20.000	6.6	NO. 2
曲線						

環境工学コンサルタント
主任技術者 担当 者

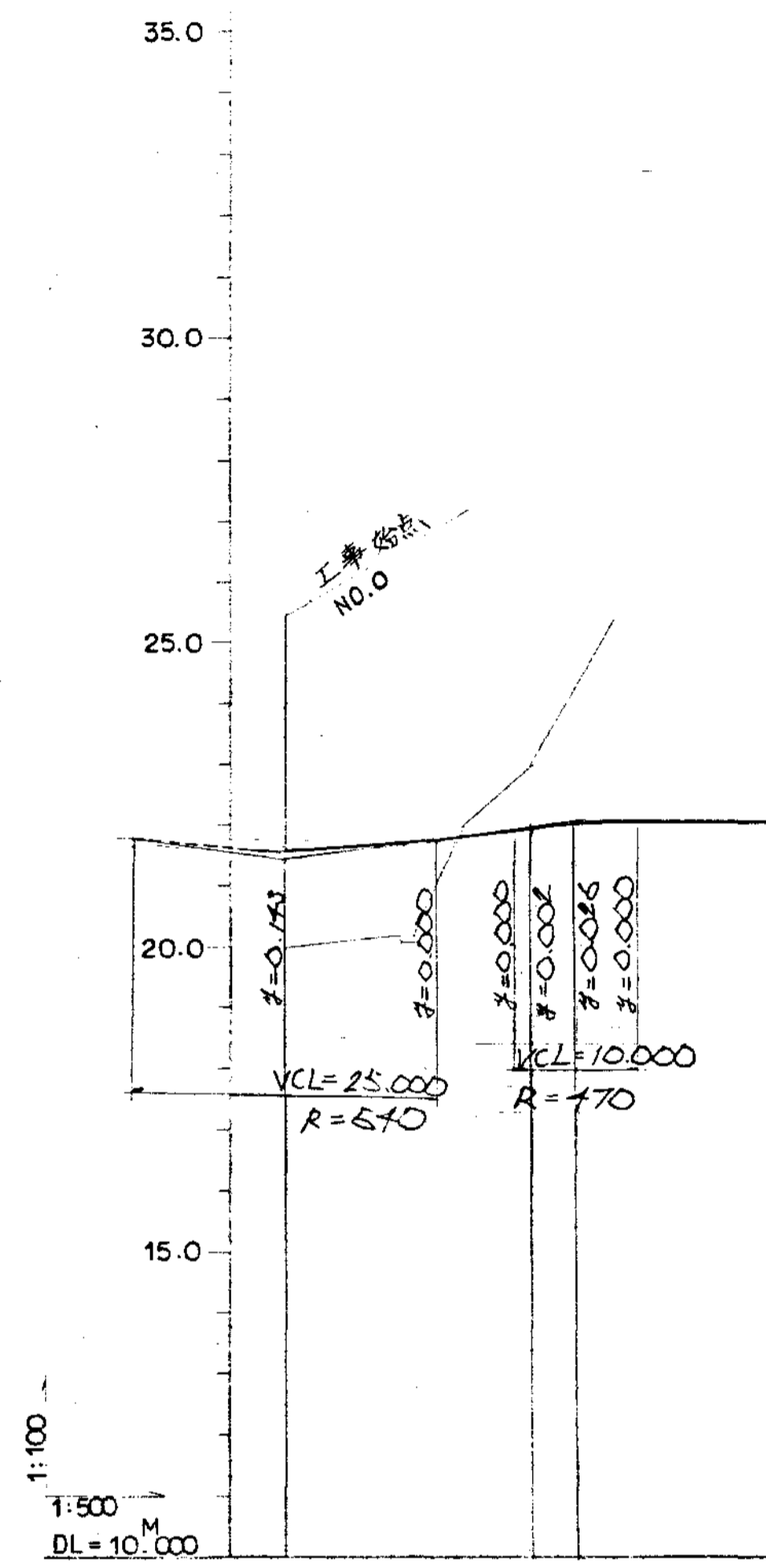
昭和	年度	図面番号	7
クリーンセンター排水及び舗装工事			
図面名	道路縦断面図 (3)		
	(十号道路)		
作成年月	昭和62年5月	縮尺	縦尺 1:100, 横尺 1:500
鈴鹿市役所			
市民生活部清掃施設建設事務所			

3号道路縦断面図



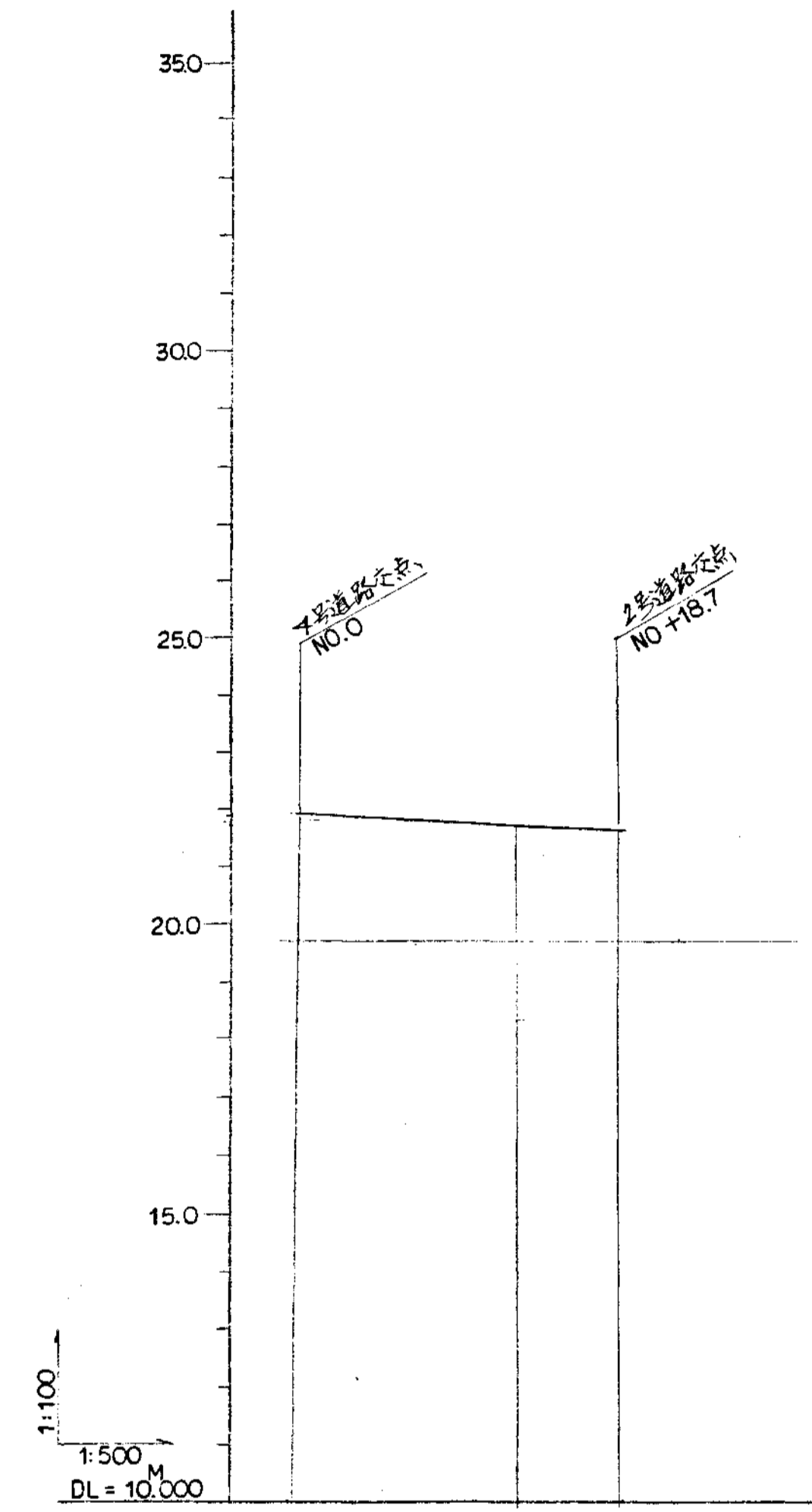
勾配	① 4.4		② 7.5	
切土				
盛土	1.500	1.800	0.876	0.671
計画高	25.000	24.970	23.876	22.171
地盤高	25.000	24.590	23.000	21.500
追加距離	0.000	4.100	0.000	0.000
単距離	0.000	7.700	12.000	7.500
測点	NO. 0 +4.4	NO. 1	NO. 2	+7.5
曲線				

5号道路縦断面図



勾配	① 2.11%		② 0.975%	
切土			0.400	
盛土	1.400			
計画高	21.643	21.920	21.920	21.974
地盤高	19.950	20.500	20.500	20.500
追加距離	0.000	20.000	23.628	2.2950
単距離	0.000	20.000	3.628	2.2950
測点	NO. 0	NO. 1	EC. 2	
曲線	IA=39-32-28 R=75.000 TL=26.958 SL=46.98CL=5.411			

6号道路縦断面図

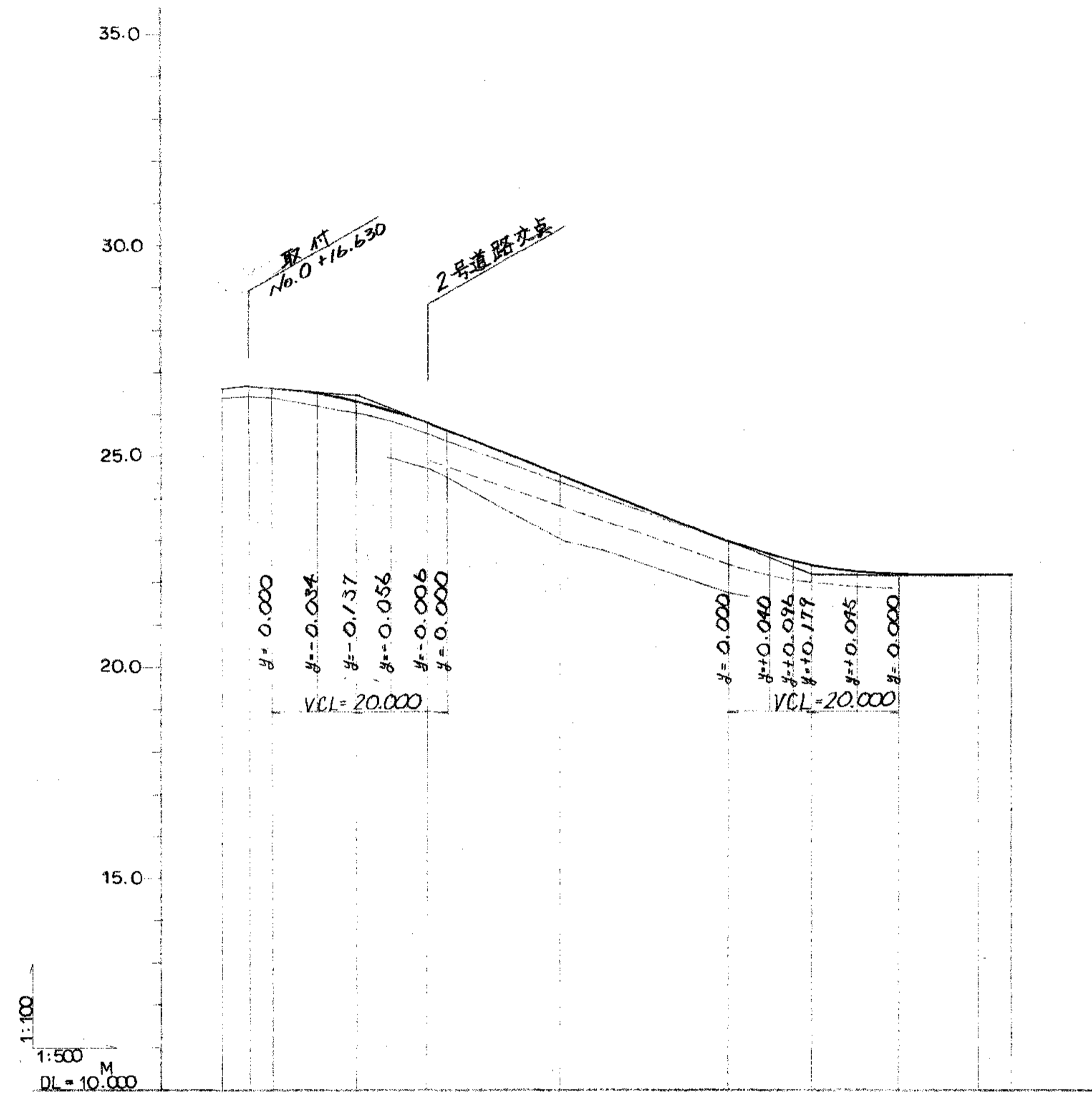


勾配	① 1.00%		② 2.3870%	
切土				
盛土	2.116	1.916	1.728	
計画高	21.916	21.716	21.554	
地盤高	19.800	19.800	19.800	
追加距離	0.000	0.000	0.8700	
単距離	0.000	20.000	18.700	
測点	NO. 0	NO. 1	+18.7	
曲線				

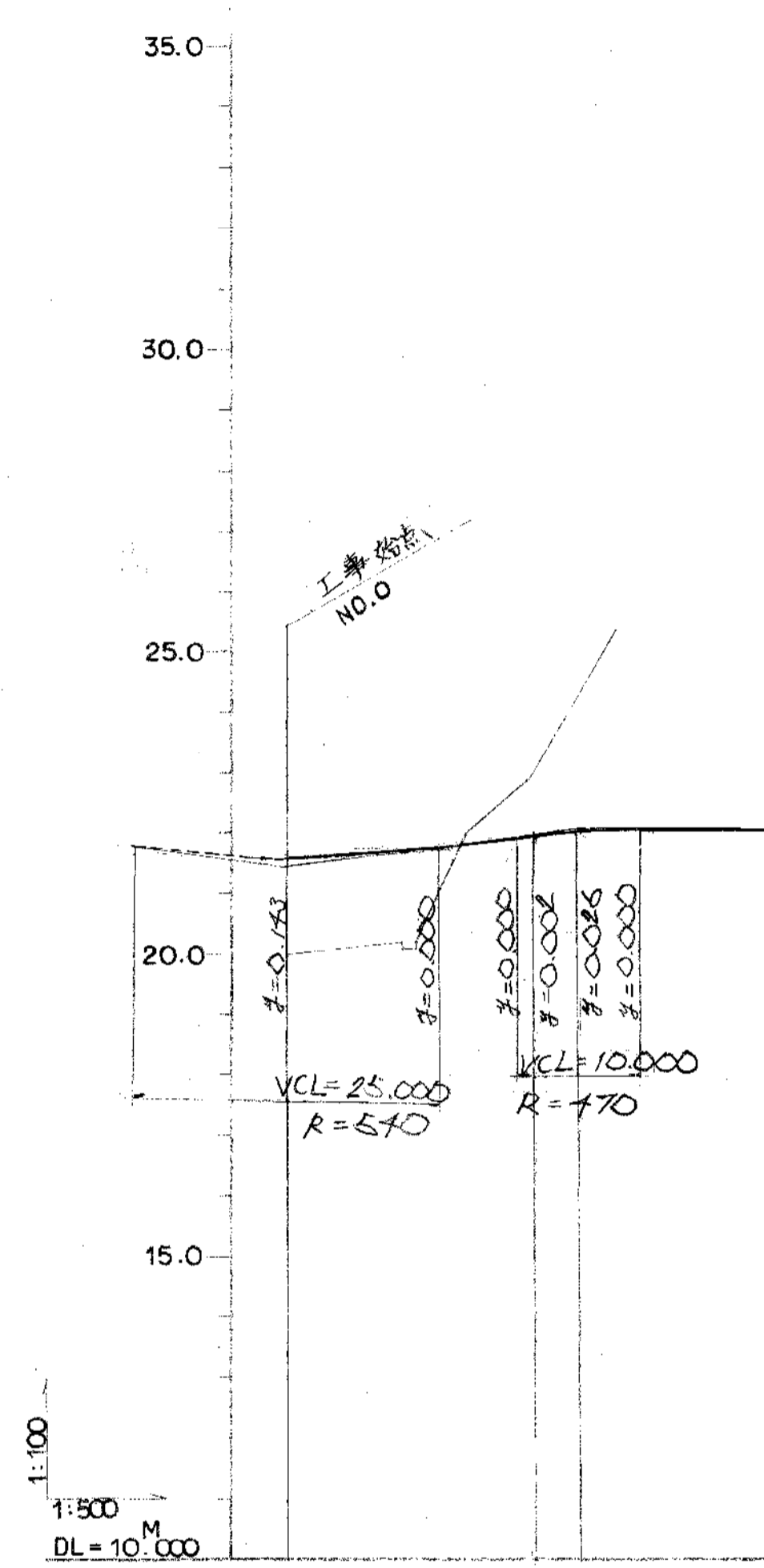
環境工学コンサルタント
主任技術者 担当

昭和	年度	図面番号	8
クリーンセンター排水及び舗装工事			
図面名	道路縦断面図 (4)		
	(3.5号道路)		
作成年月	昭和62年5月	日	縮尺 V=1:100 H=1:500
鈴鹿市役所			
市民生活部清掃施設建設事務所			

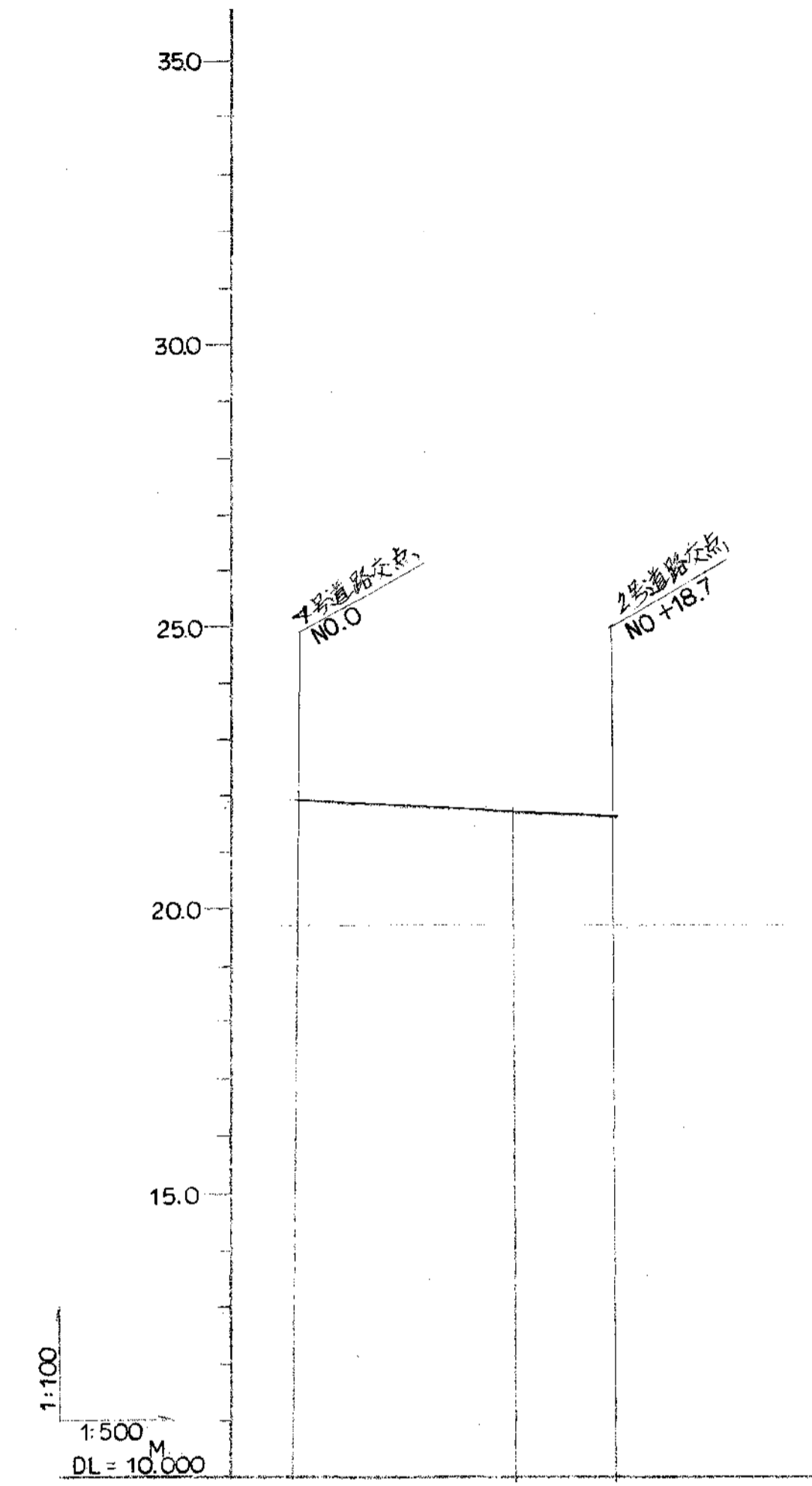
3号道路縦断面図



5号道路縦断面図



6号道路縦断面図



勾配	7.300%		-1.600%		-3.000%		-1.600%	
切土	0.557						0.976	
盛土			1.448				0.400	
計画高	26.410	26.470	26.440	26.276	26.073	25.883	25.604	25.200
地盤高	26.410	26.470	26.440	26.276	26.073	25.883	25.604	25.200
追加距離	19.680	16.630	13.630	8.630	3.630	0.000	4.400	3.300
単距離	0.000	3.000	3.000	5.000	5.000	3.630	4.400	3.000
測点	-19.63	-16.63	-13.630	-8.63	-3.63	N6.0	+4.4	+9.75
曲線	R=3000		L=75.712%		R=2200		L=16.20%	

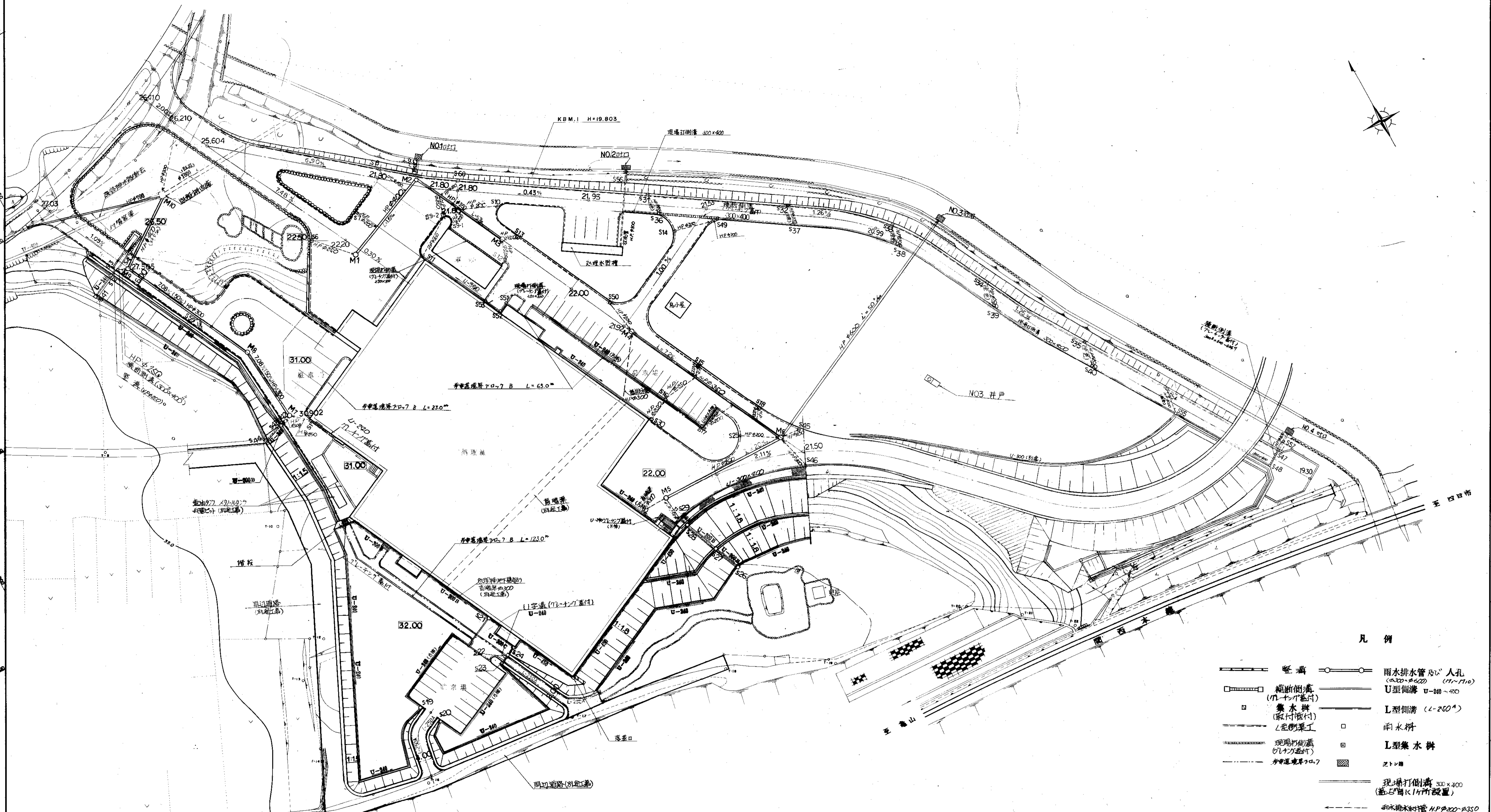
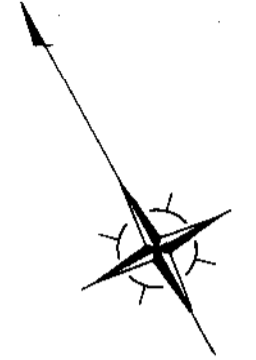
勾配	2.150%		-2.111%		-0.976%		2.000%	
切土	0.400						0.976	
盛土	1.400						0.400	
計画高	21.643	21.643	21.920	21.920	21.920	21.920	21.920	21.920
地盤高	19.950	19.950	22.900	22.900	22.900	22.900	22.900	22.900
追加距離	0.000	0.000	3.620	3.620	3.620	3.620	3.620	3.620
単距離	0.000	0.000	3.620	3.620	3.620	3.620	3.620	3.620
測点	NO. 0	NO. 1	EC. 2					
曲線	IA=39-32-28 R=75.000		TL=26.958 SL=46.98 CL=5.411					

勾配	2.1916%		-1.000%		-0.976%		2.1557%	
切土	0.400						0.976	
盛土	2.116		1.916		1.728		1.728	
計画高	21.916	21.916	21.716	21.716	21.557	21.557	21.557	21.557
地盤高	19.800	19.800	19.800	19.800	19.800	19.800	19.800	19.800
追加距離	0.000	0.000	40.000	38.700	38.700	38.700	38.700	38.700
単距離	0.000	0.000	40.000	38.700	38.700	38.700	38.700	38.700
測点	NO. 0	NO. 1	+18.7					
曲線	R=3000		L=38.700%		R=2200		L=16.20%	

環境工学コンサルタント
主任技術者 担当者

昭和 年度 図面番号 8
クリニクセンター排水及び舗装工事
図面名 道路縦断面図 (4)
(3,5号道路)
作成年月 昭和62年5月 日 縮尺 V=1:100 H=1:500
鈴鹿市役所
市民生活部清掃施設建設事務所

雨水排水施設設計平面図



凡例

- 既設 雨水排水管及び人孔 (φ300-φ600) (11~1110)
- 縮断側溝 (71~717蓋付) U型側溝 U-300 ~ 450
- 集水溝 (取付蓋付) L型側溝 (L-250^φ)
- L型側溝工
- 現場打側溝 (117^φ蓋付) 雨水井
- 現場打側溝 (117^φ蓋付) L型集水溝
- 分岐道境界70.7
- 区画
- 現場打側溝 300 x 400 (蓋は鋼板117^φ設置)
- 雨水排水管 (HPφ300-φ350 (延長距離/管径))

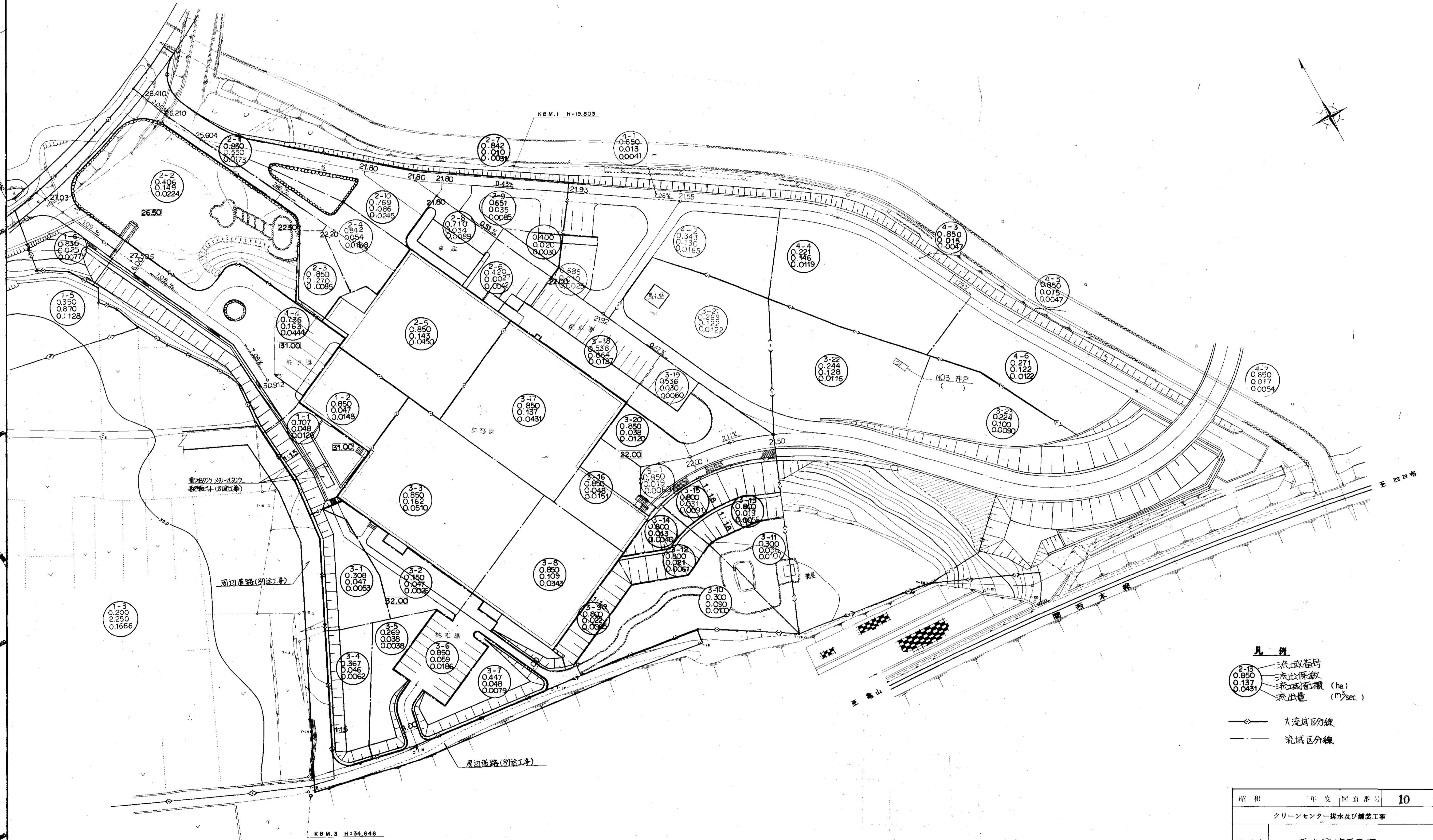
環境工学コンサルタント
主任技術者 担当者

昭和	年度	図面番号	①
クリーンセンター排水及び舗装工事			
図面名	雨水排水施設設計平面図		
作成年月	昭和22年 5月 日	縮尺	1:500
鈴鹿市役所			
市民生活部清掃施設建設事務所			

KBM.3 H=34.646

KBM.1 H=19.803

雨水流域平面図



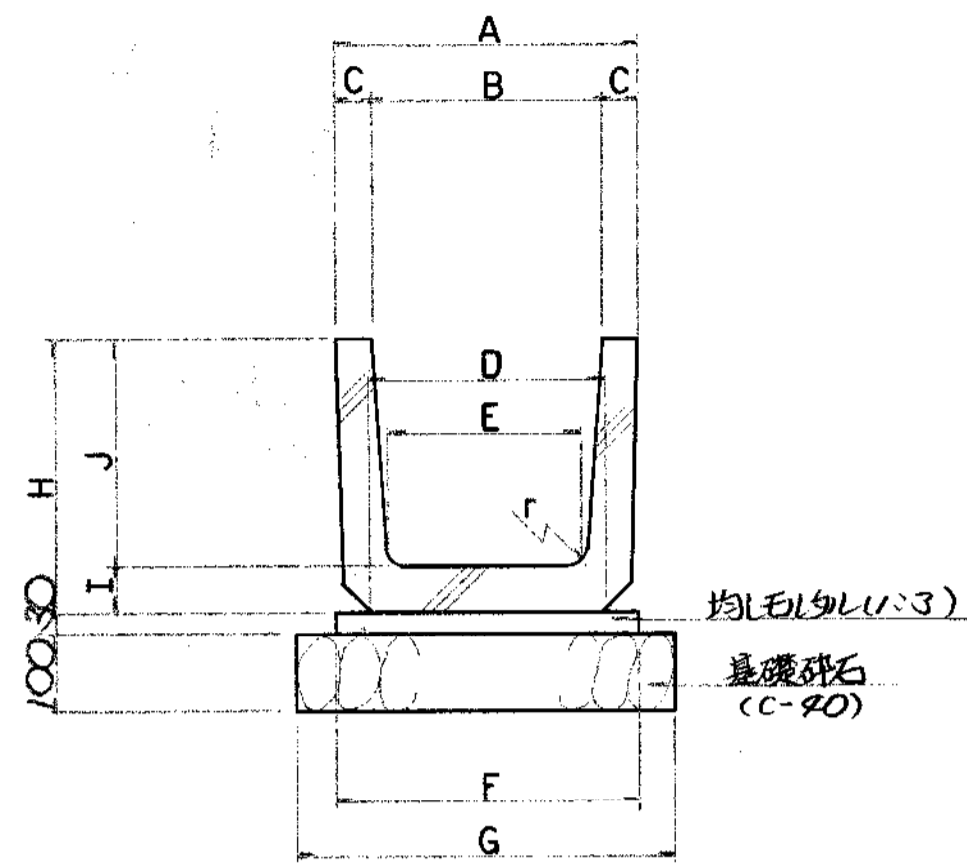
- 凡例
- 2-13
0.850
0.137
0.0431
 - 流域番号
 - 流出係数
 - 流域面積 (ha)
 - 流出量 (m³/sec.)

- ◇— 大流域区分線
- — 流域区分線

環境工学コンサルタント
主任技術者 担当

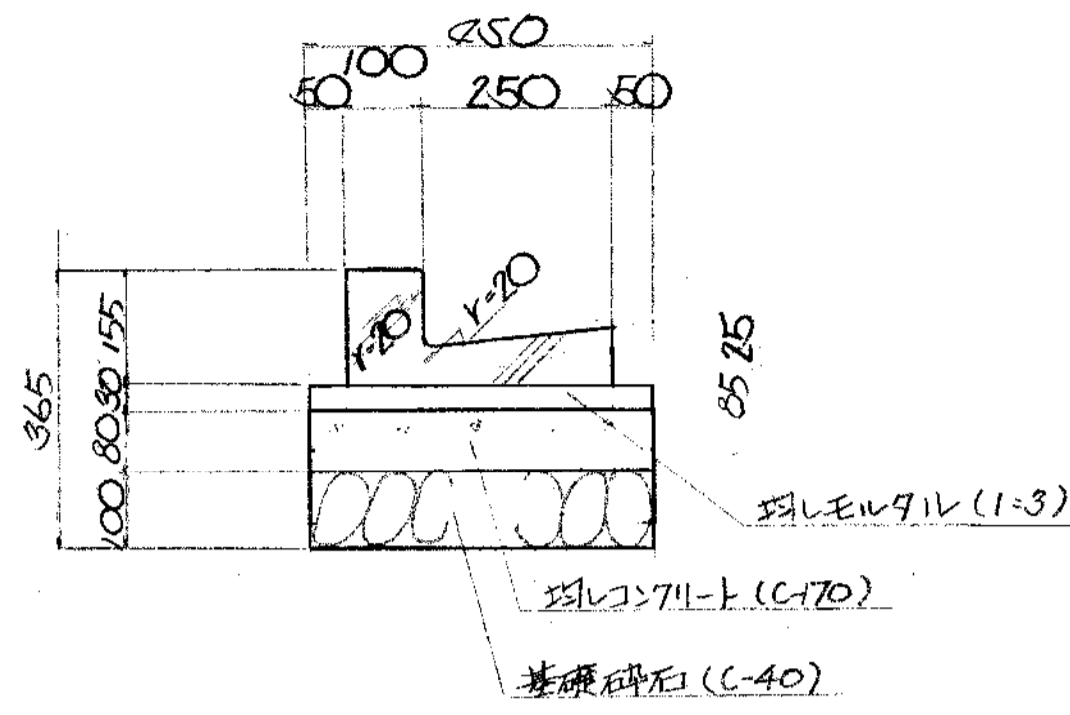
昭和	年度	図面番号	10
クリーンセンター排水及び舗装工事			
図面名	雨水流域平面図		
作成年月	昭和52年5月	日 縮尺	1:500
鈴鹿市役所			
市民生活部清掃施設建設事務所			

U形側溝 JIS A5305

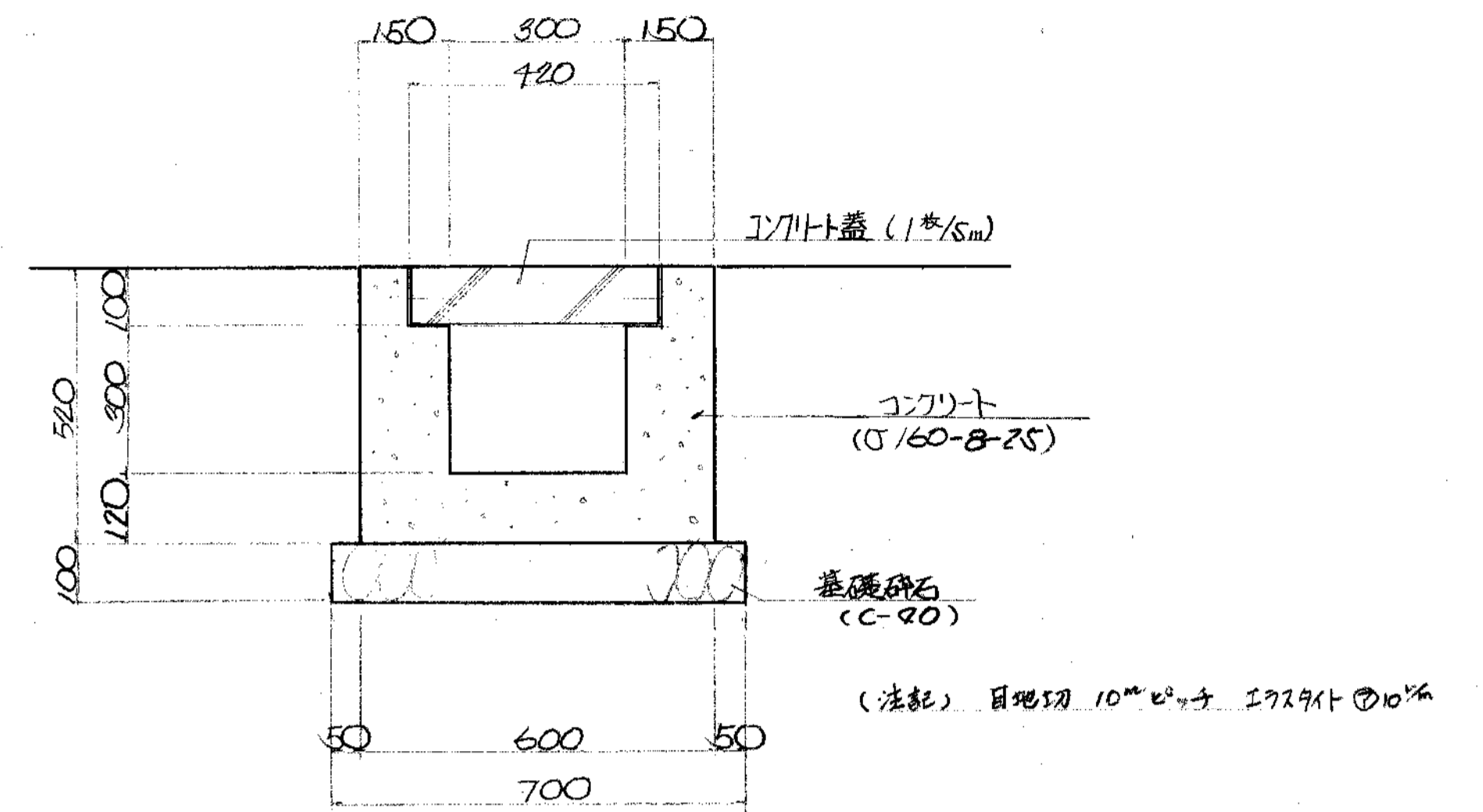


	A	B	C	D	E	F	G	H	I	J	r
U-240	330	240	45	240	220	330	430	290	50	240	50
U-300R	400	300	50	300	260	400	500	360	60	300	50
U-300L	400	300	50	300	260	400	500	360	65	300	50
U-450	560	450	55	430	400	560	650	520	70	450	70
U-150	210	150	30	170	160	210	310	185	35	150	30

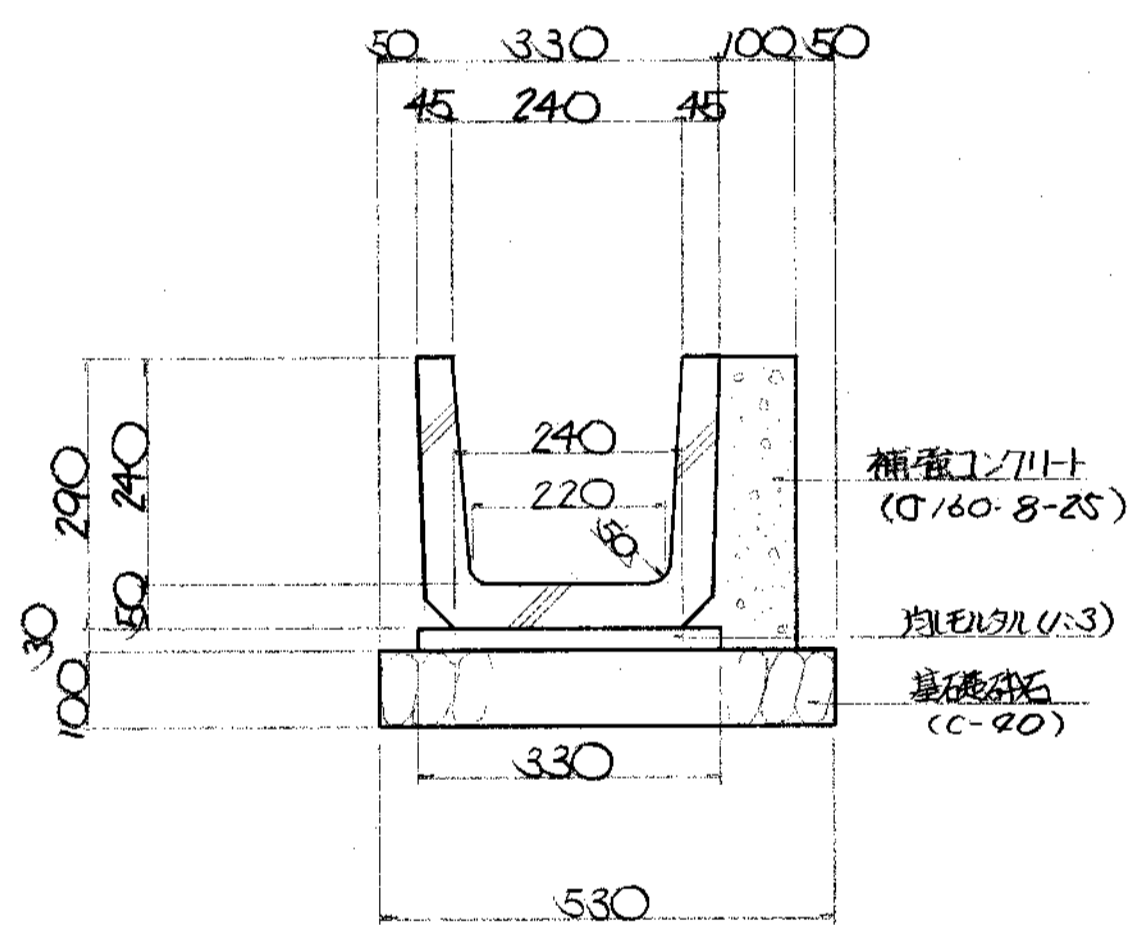
L形側溝 JIS A5306
S=1:10 L-250A



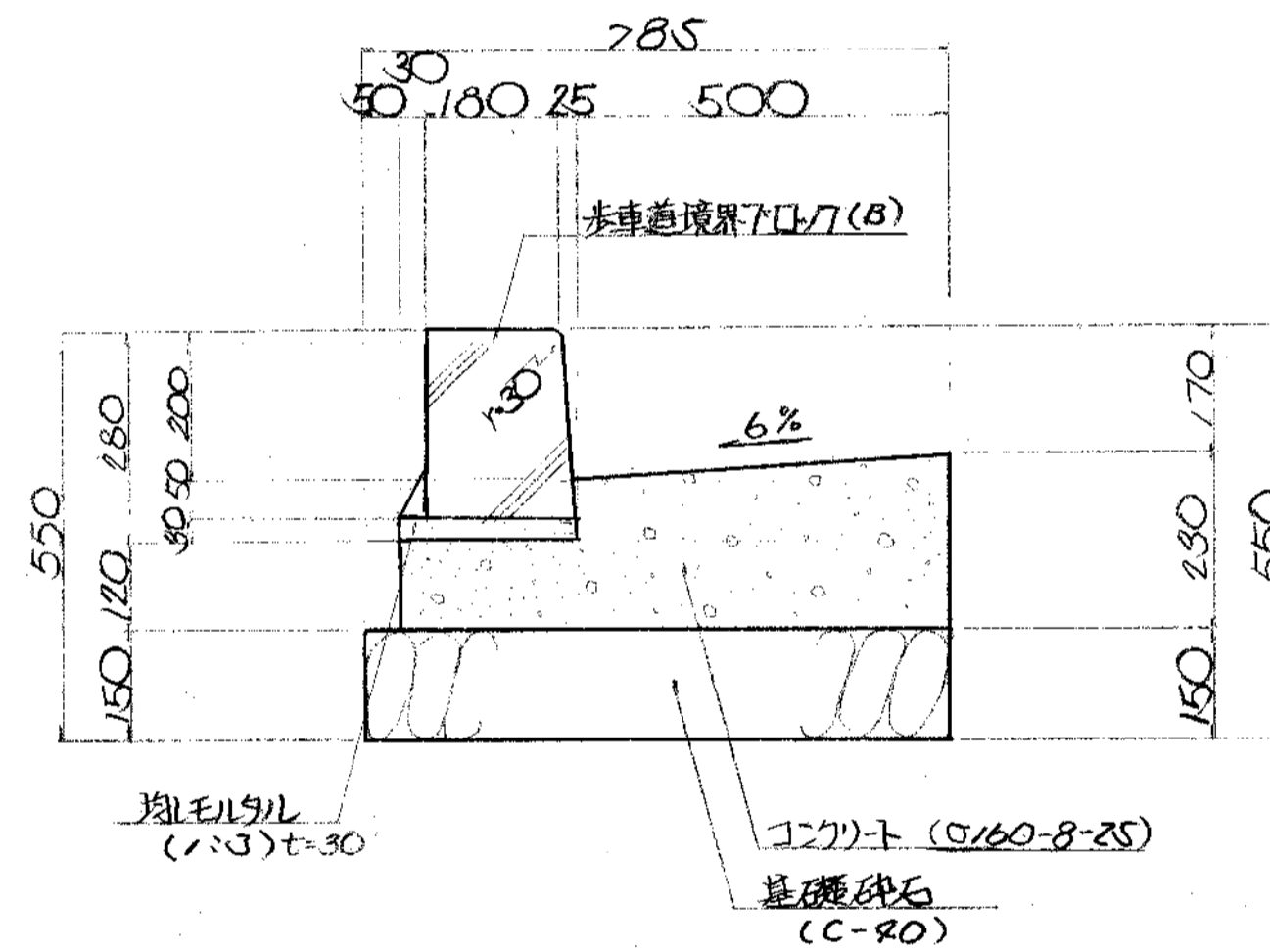
現場打側溝 300x400



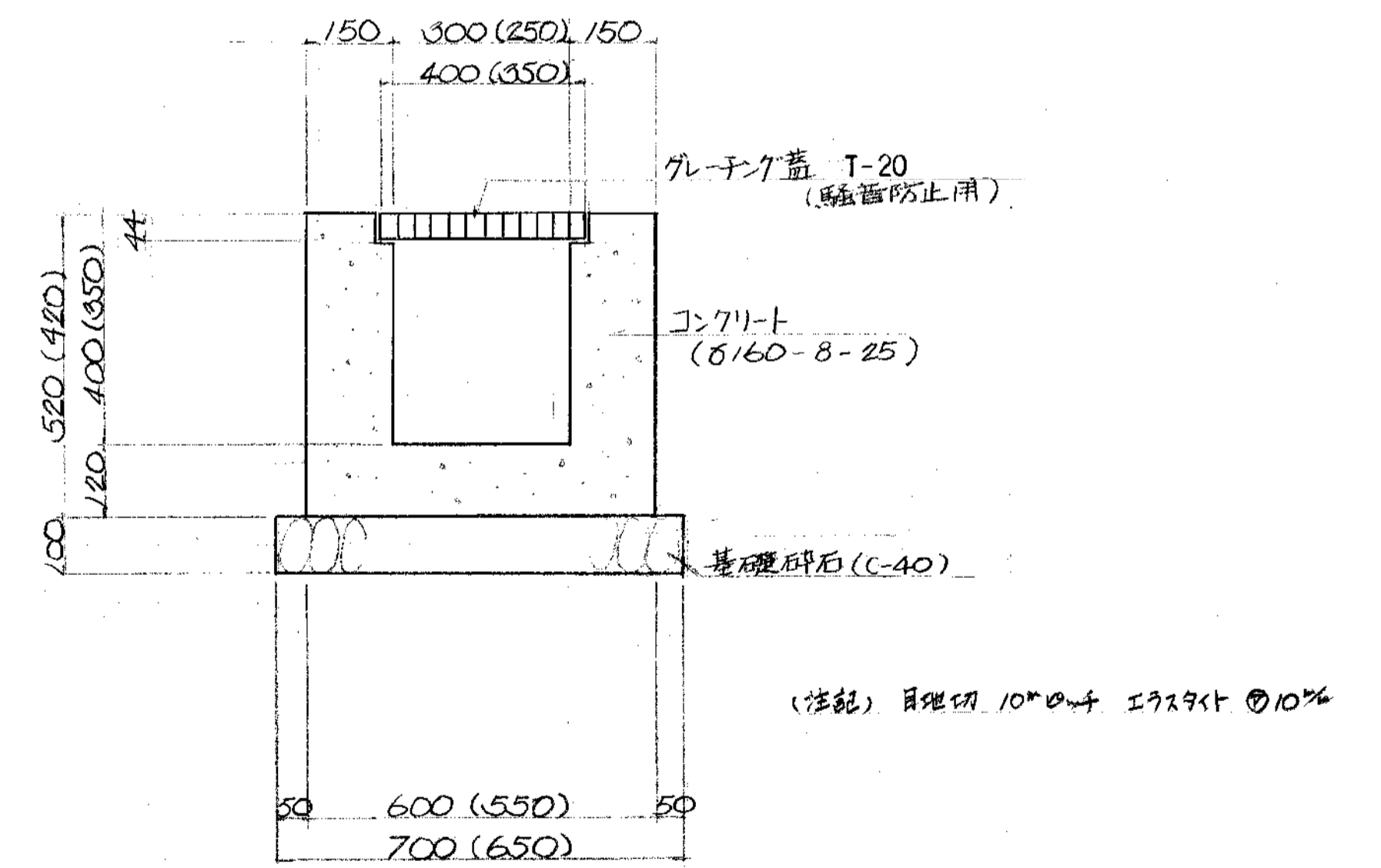
U形側溝 (と側溝接続コンクリート) JIS A5305
U-240



L型街渠工 S=1:10



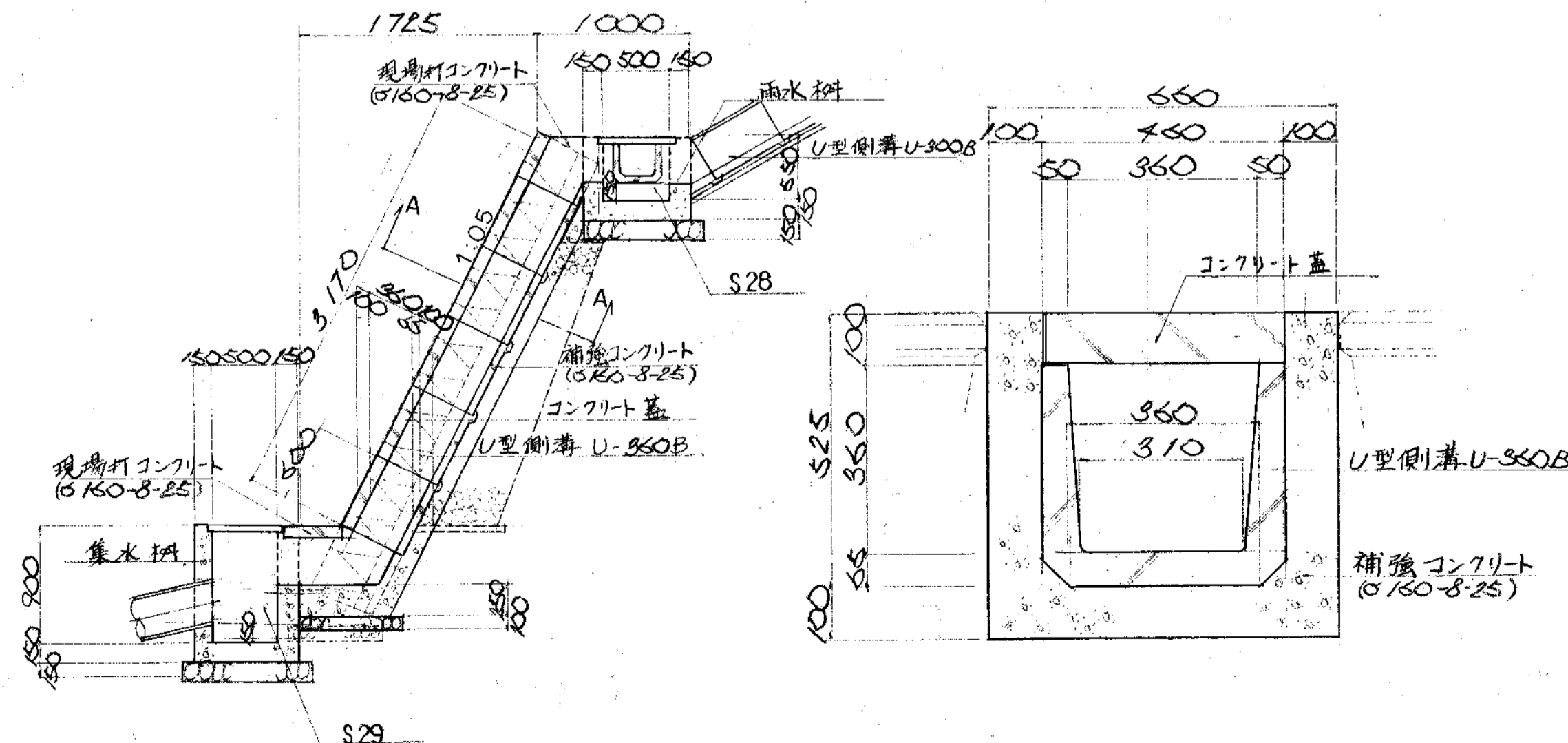
横断側溝 300x400 (250x300)
S=1:10



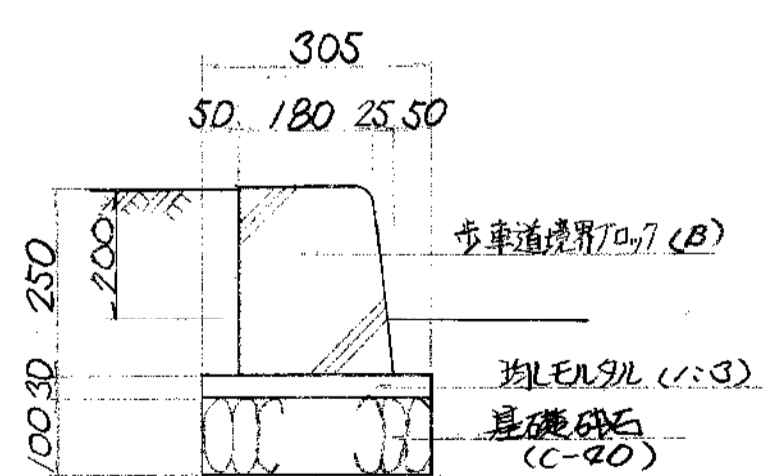
縦排水構造図 (コンクリート擁壁部)

断面図 S=1:40

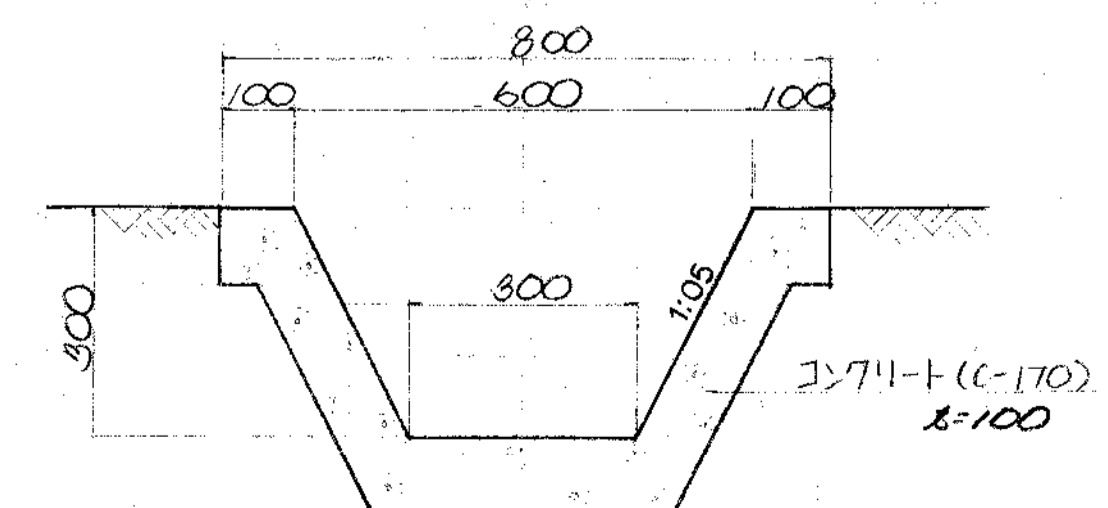
A-A断面図 S=1:10



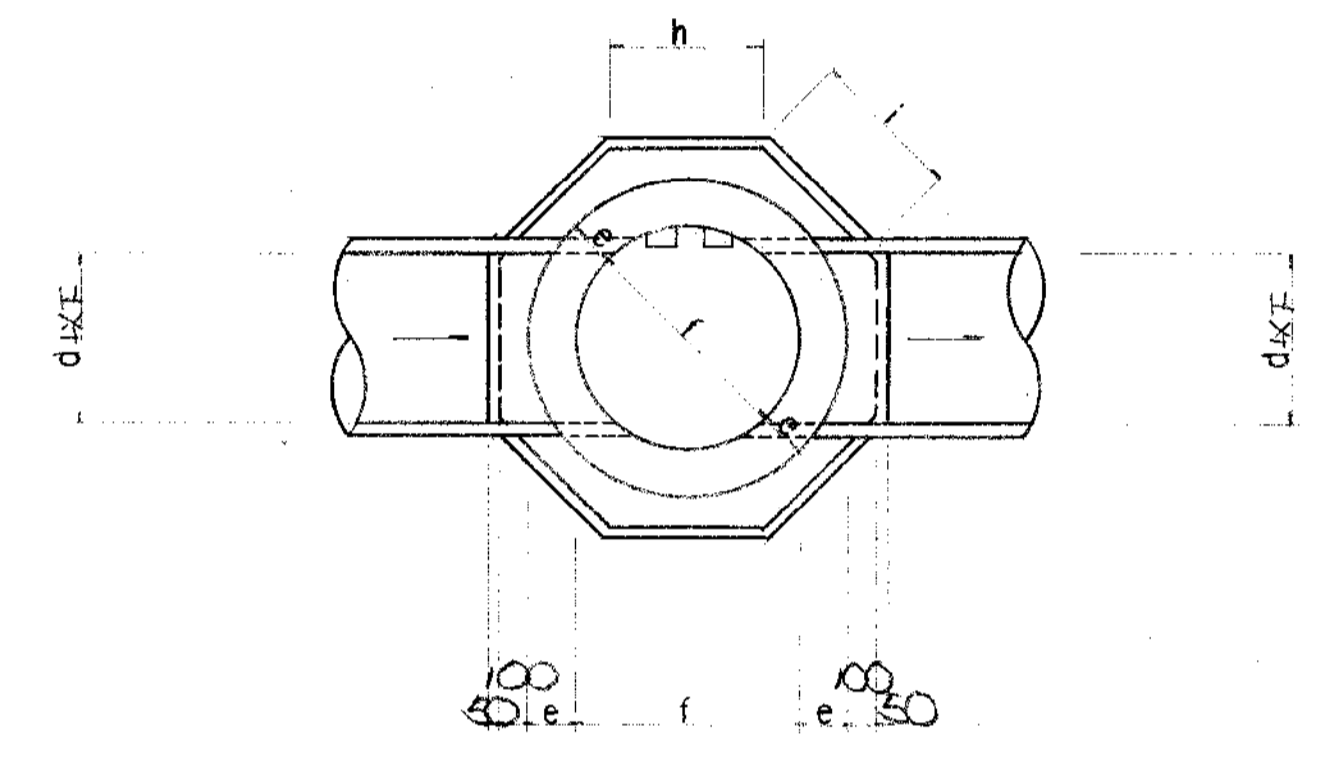
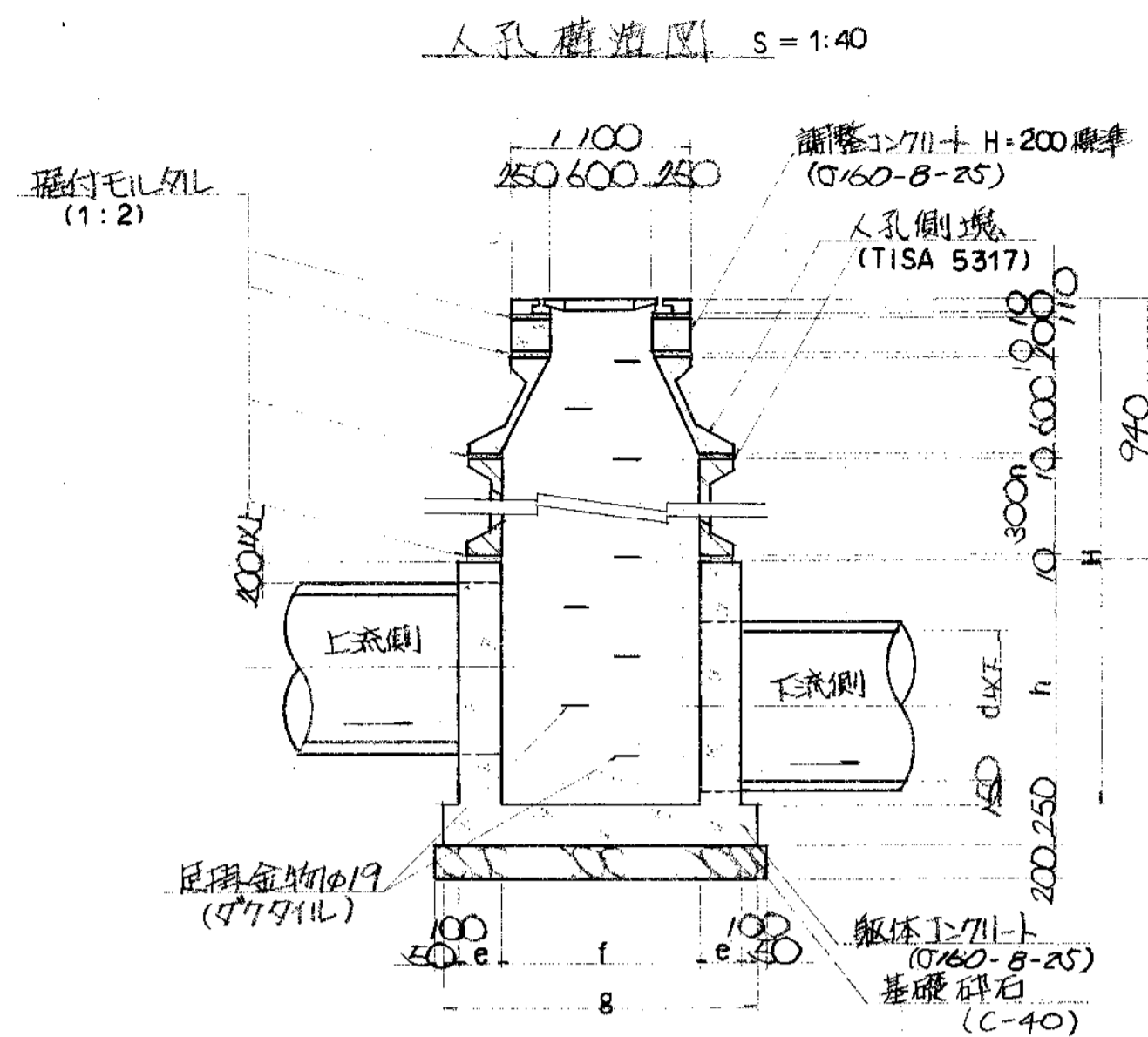
歩車道境界プロ7B S=1:10



ソイルセメント孔水路断面図 (別冊工事)
S=1:10

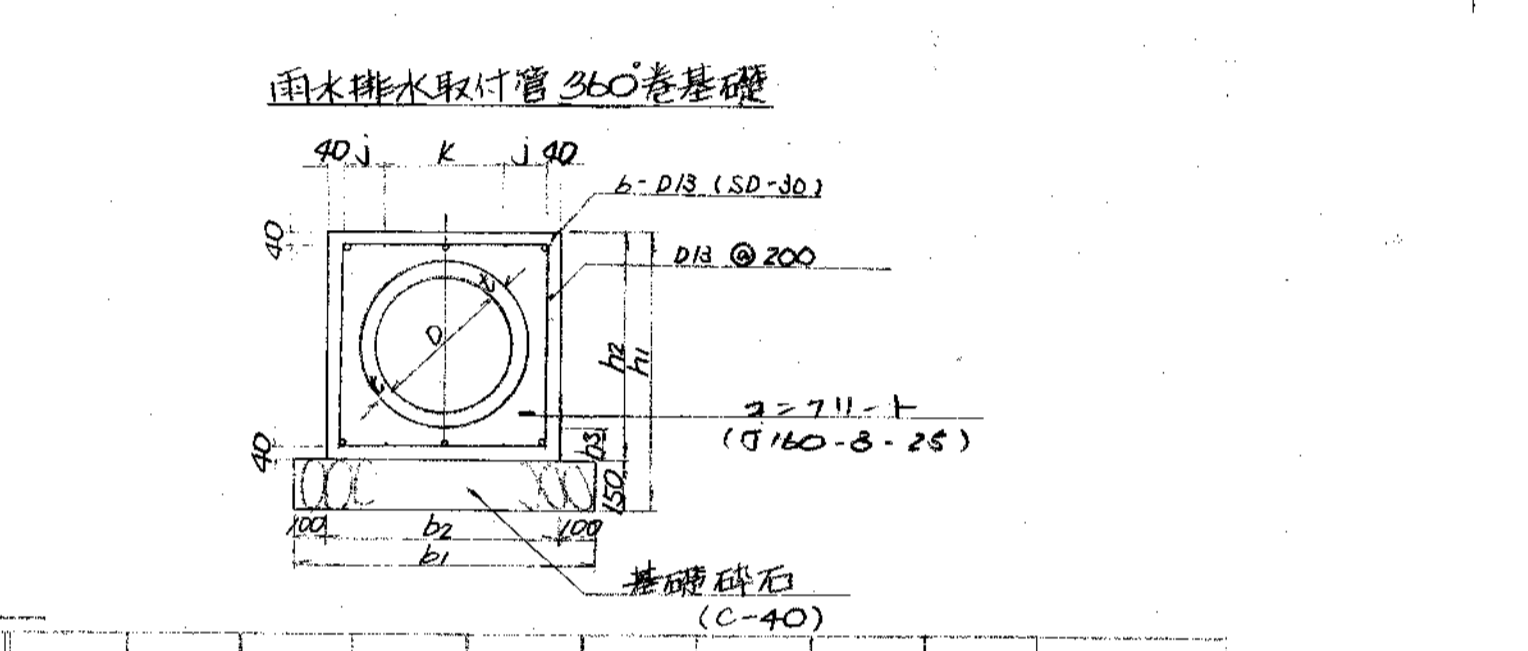
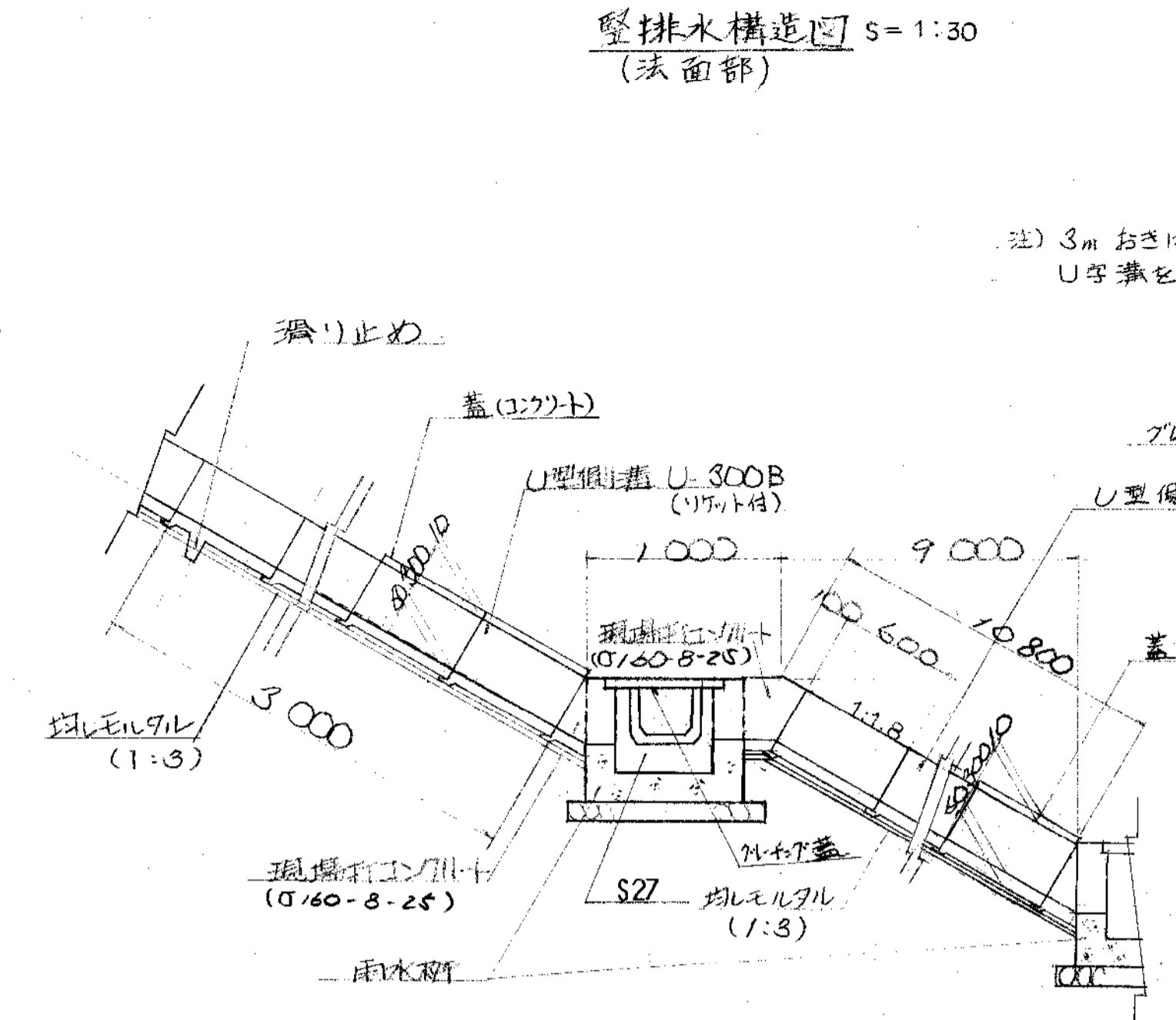
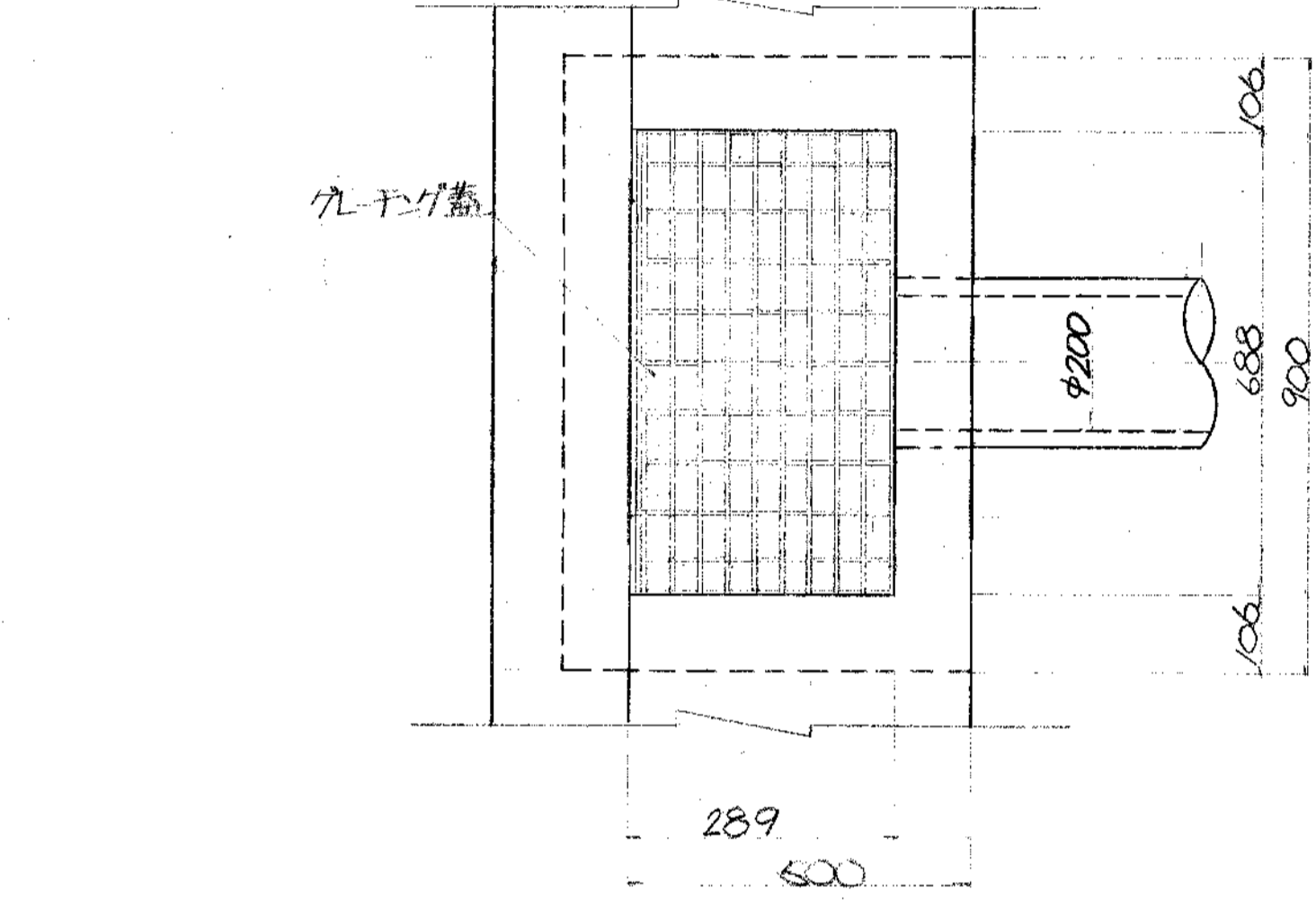
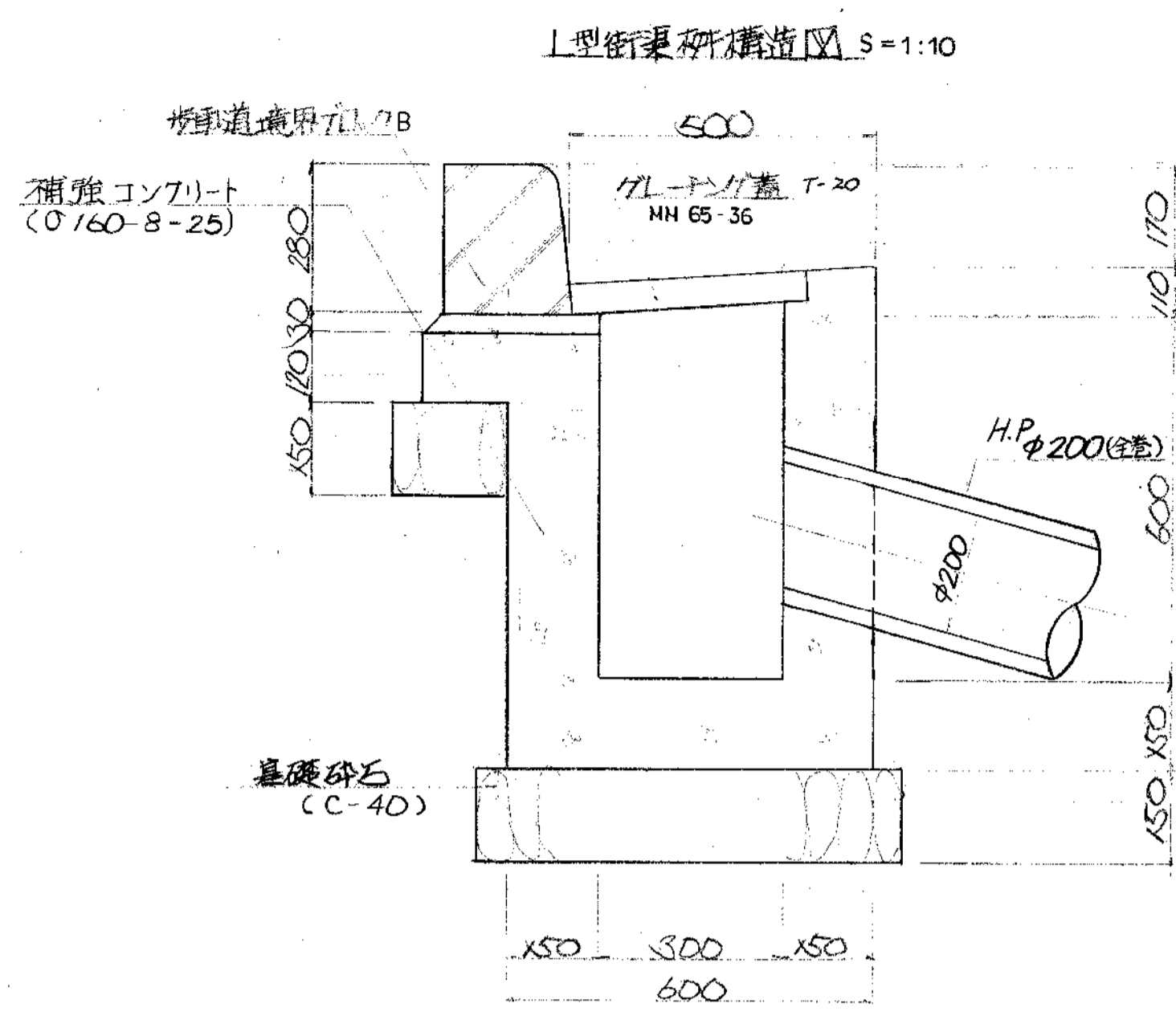


昭和	年度	図面番号	11
クリーンセンター排水及び舗装工事			
図面名	雨水排水施設構造図 (1)		
作成年月	昭和62年5月	日	縮尺 図示
鈴鹿市役所			
市民生活部清掃施設建設事務所			



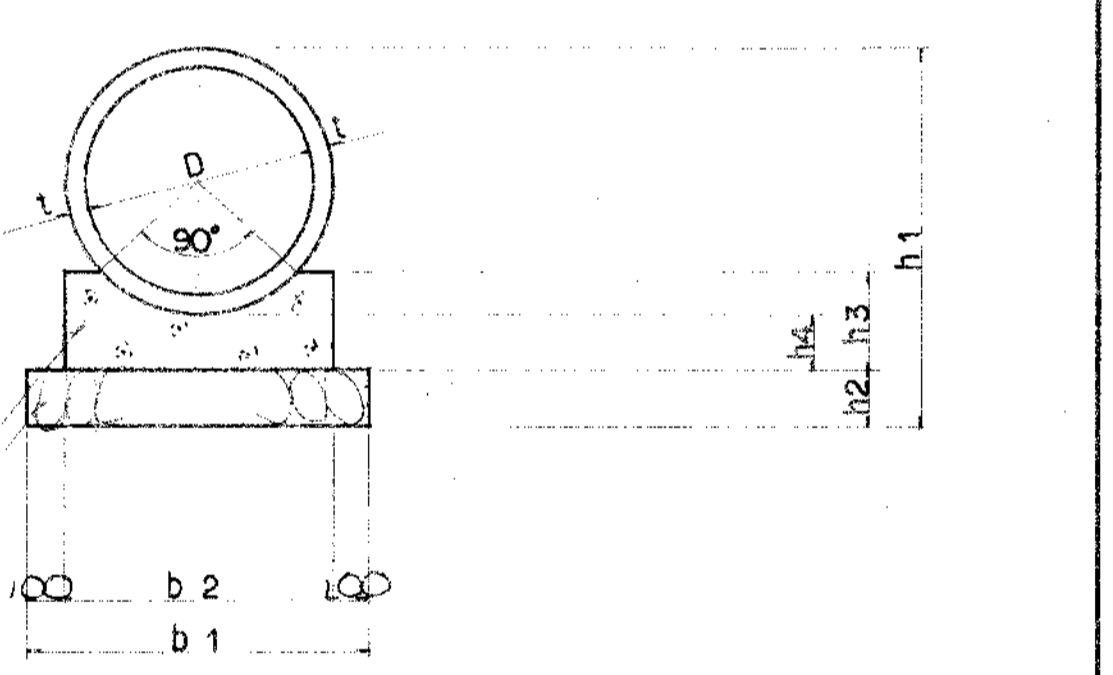
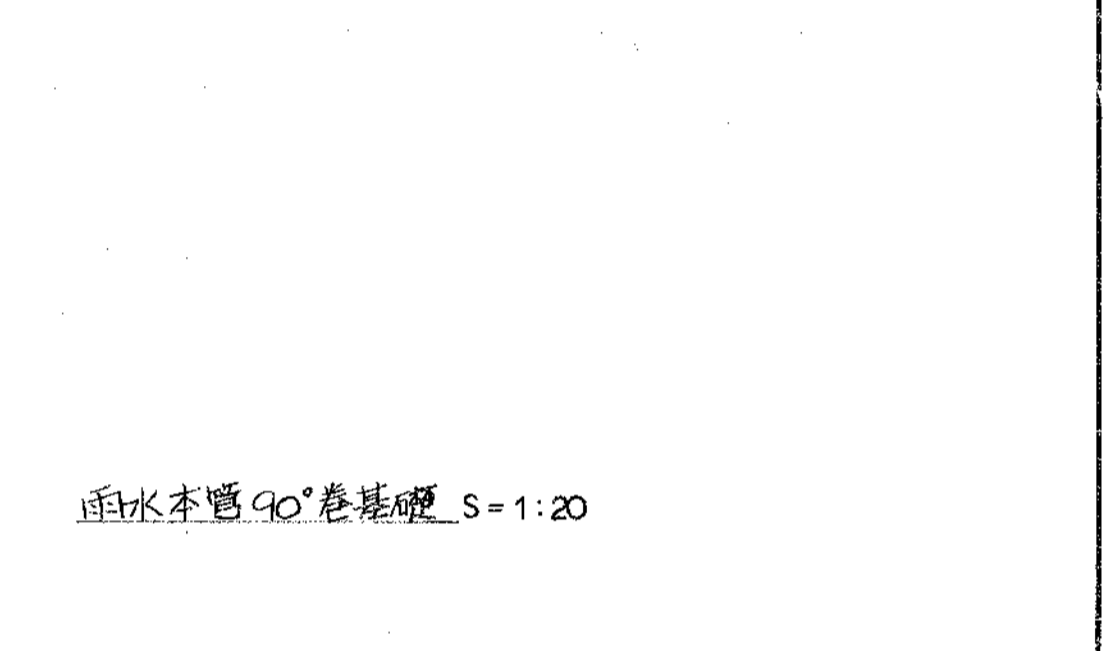
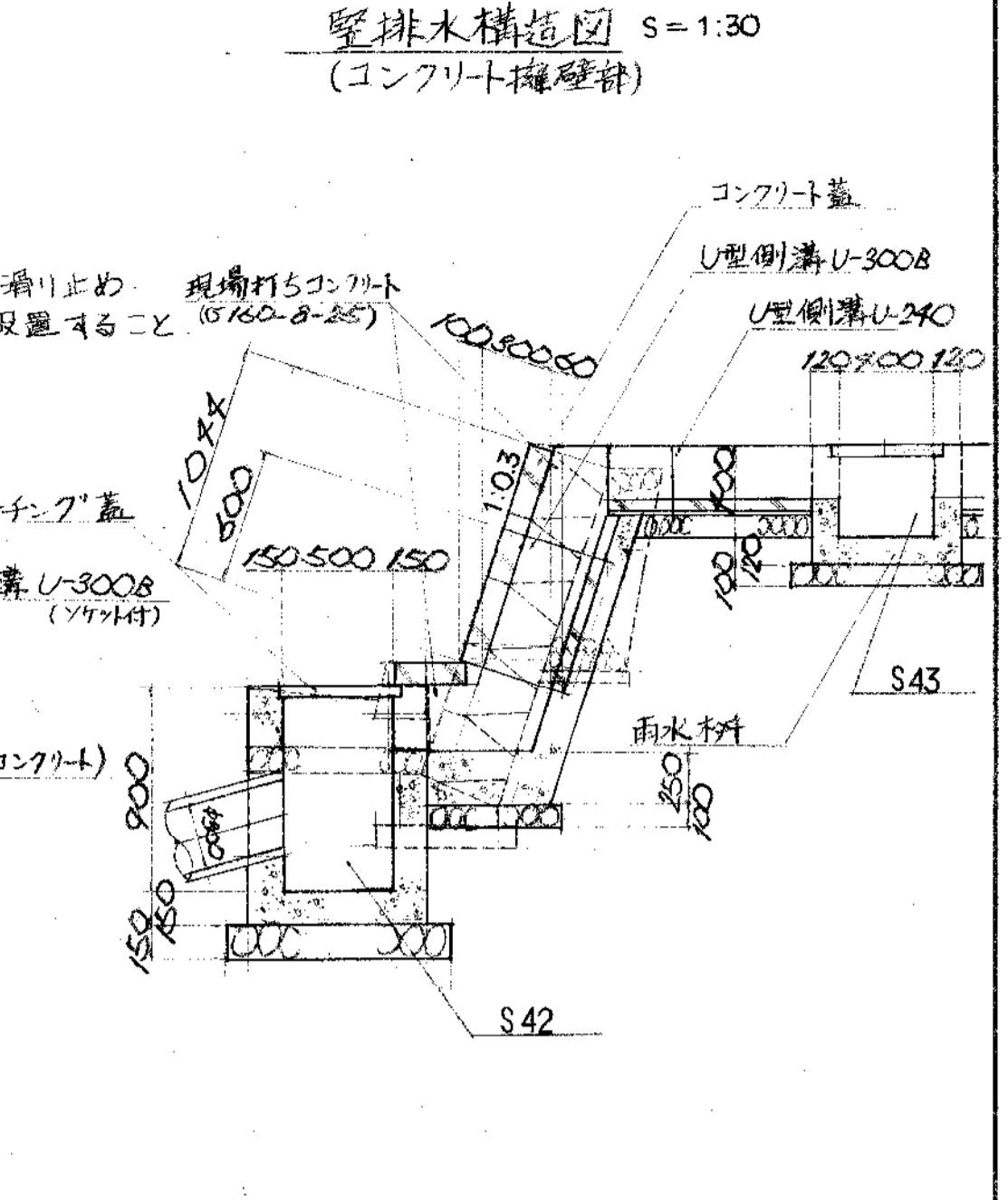
人孔寸法表

1号人孔	d	e	f	g	h	i	c
	600	200	900	1600	160	880	600



寸法表

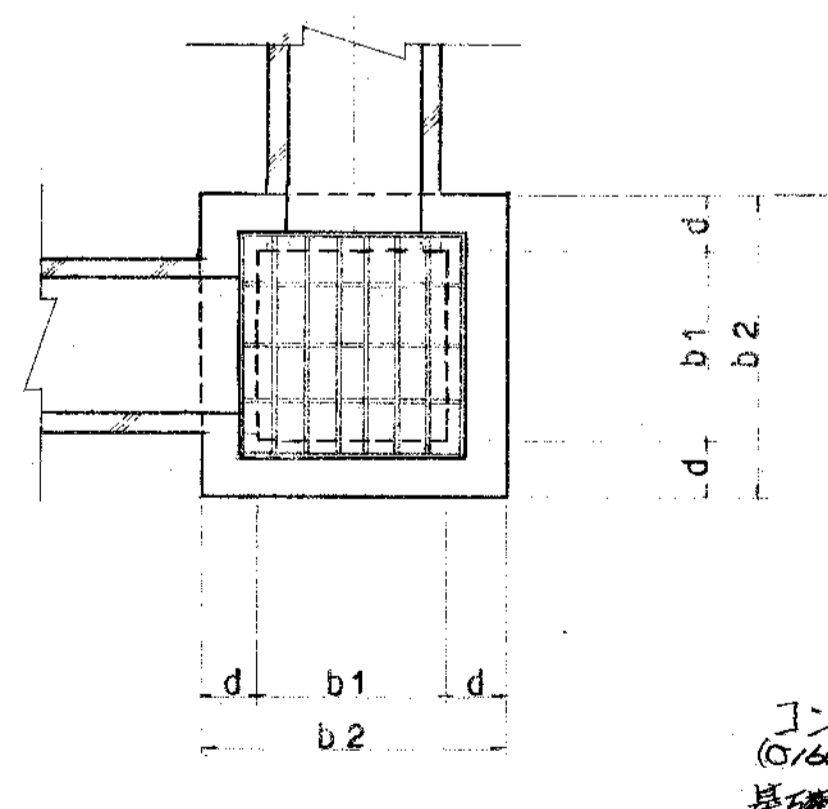
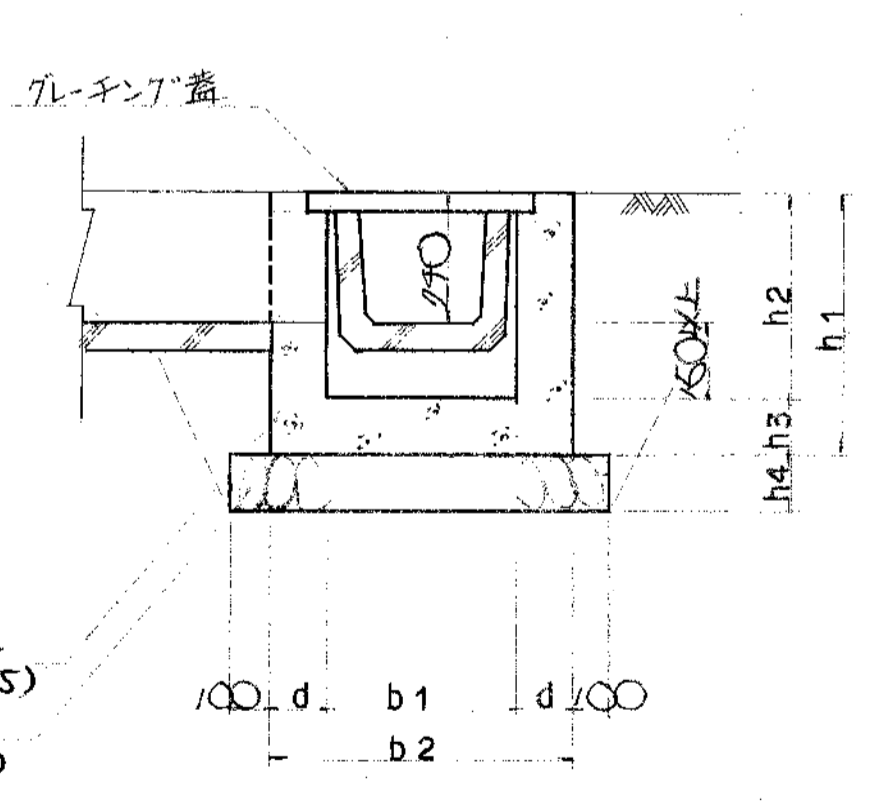
記号	D	t	b1	b2	h1	h2	h3	j	k	摘要
φ 200	200	27	660	460	610	460	100	—	380	JIS A5303 速心力鉄筋
φ 250	250	28	700	500	650	500	100	—	420	J-711-ト管 使用
φ 300	300	30	760	560	710	560	100	—	480	
φ 350	350	32	820	620	770	620	100	170	200	



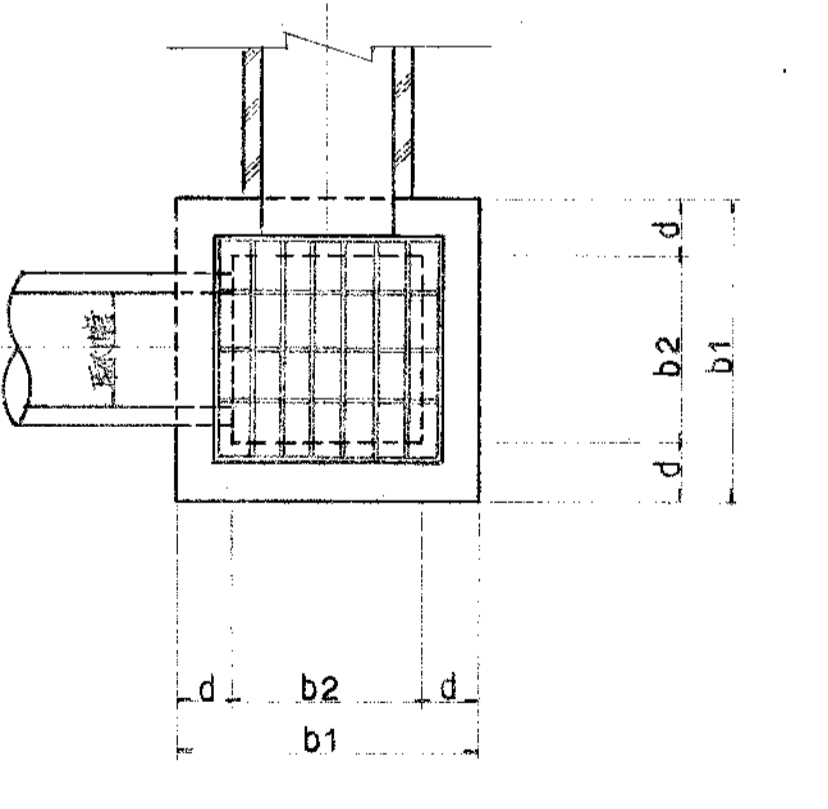
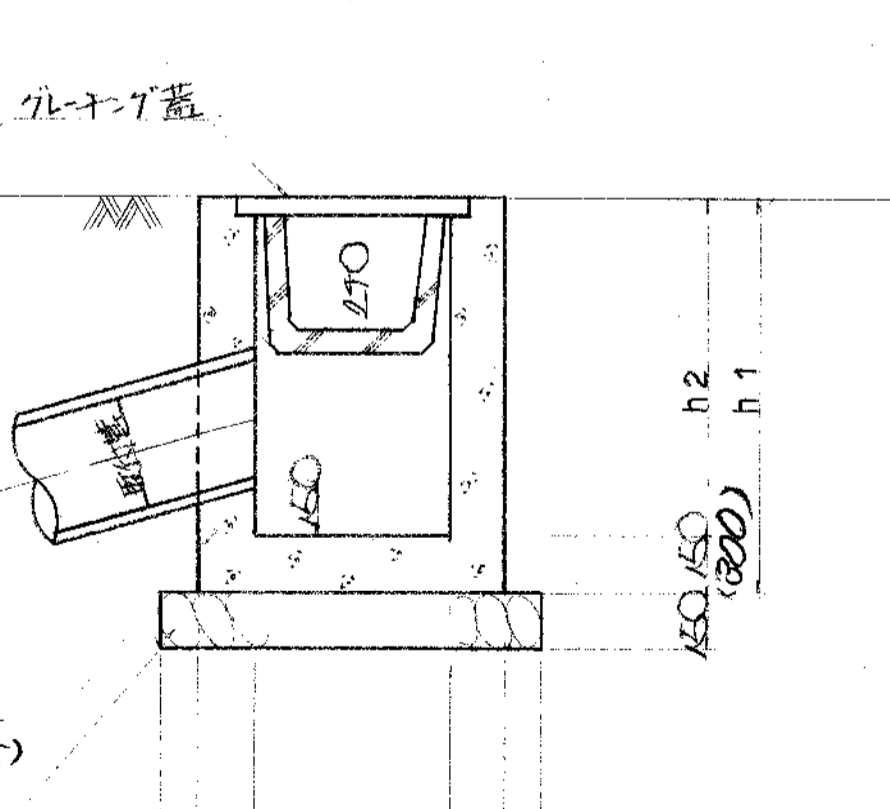
寸法表

記号	D	t	b1	b2	h1	h2	h3	h4	摘要
φ 300	300	30	600	400	610	150	160	100	管長 20m/本
φ 350	350	32	650	450	664	150	170	100	"
φ 400	400	35	700	500	770	150	230	150	管長 243m/本
φ 450	450	38	750	550	826	150	240	150	"
φ 600	600	50	900	700	865	150	250	150	"
φ 700	700	58	1000	800	1116	150	260	150	"

雨水枡 (U形側) S=1:20



雨水枡 (側付型) S=1:20



雨水枡寸法表

名称	b1	b2	d	h1	h2	h3	h4	T-20	T-6	摘要
MU100×100	100	670	120	620	100	120	100	MD 50-44	MD 44-44	U-240
MU500×300	600	800	150	700	150	150	150	MD 55-55	MD 50-55	U-300~360
MU600×600	600	900	150	750	150	150	150	MD 65-66	MD 55-66	U-450

雨水枡寸法表

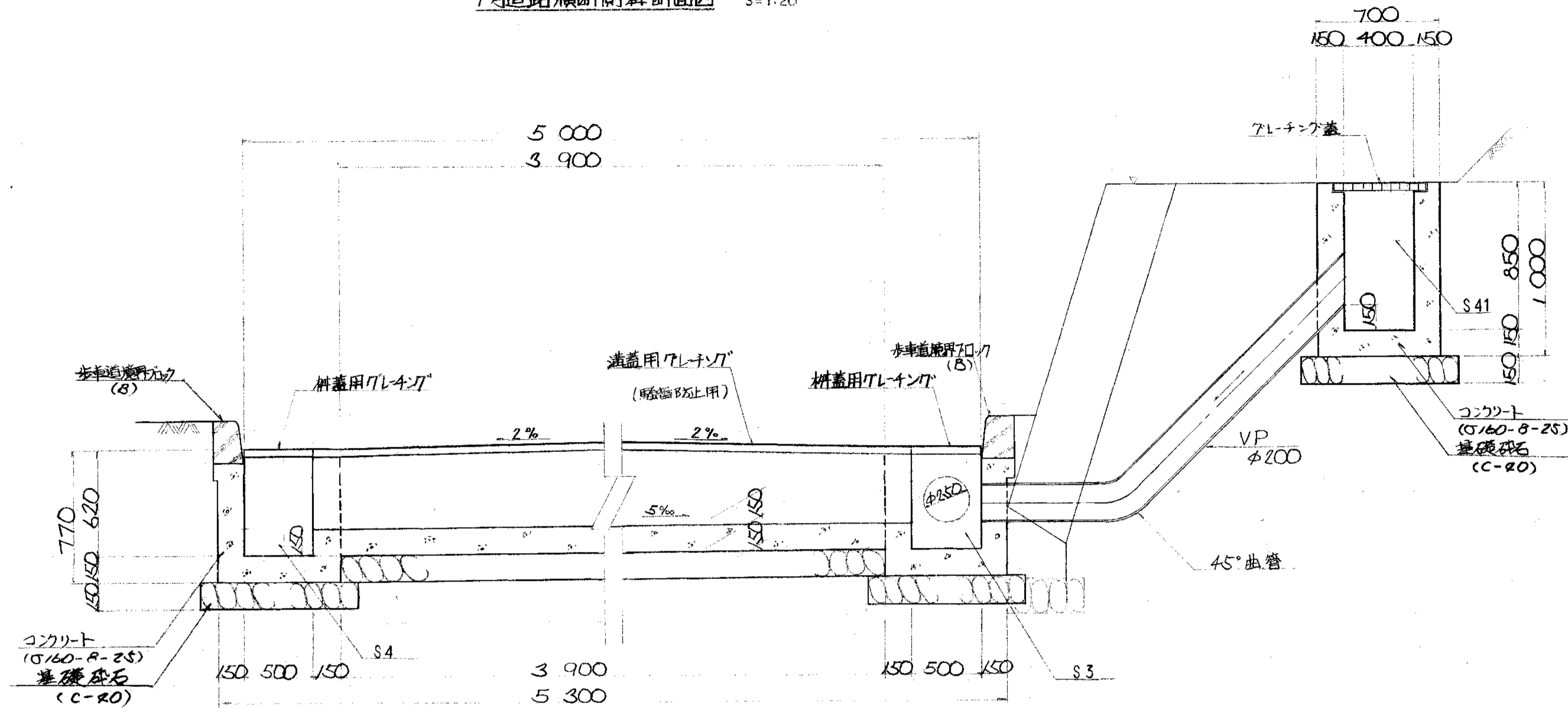
名称	b1	b2	d	h1	h2	T-20	T-6	摘要
MS100×100	700	700	150	1000	850	MD 50-44	MD 44-44	U-240
MS600×600	800	800	150	1050	900	MD 55-55	MD 50-55	U-300~360
MS900×900	1400	900	250	3028	2728	—	MD 80-99	U-600

* S5 (115900×900) は 50mm 厚の鋼板を 200mm 間隔で配筋すること。
() は S5 を示す。

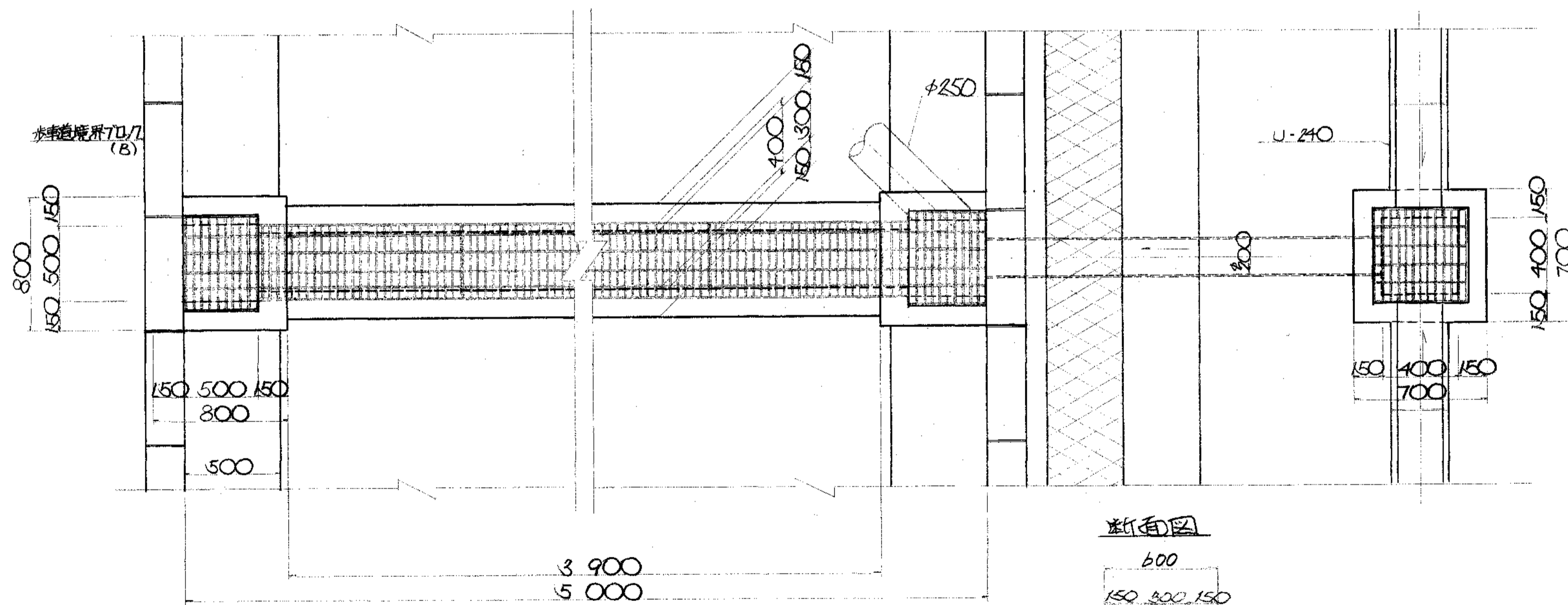
環境工学コンサルタント
主任技術者 担当者

昭和 年度 図面番号 12
クリーンセンター排水及び構築工事
図面名 雨水排水施設構造図 (2)
作成年月 昭和62年5月 日 縮尺 図示
鈴鹿市役所
市民生活部清掃施設建設事務所

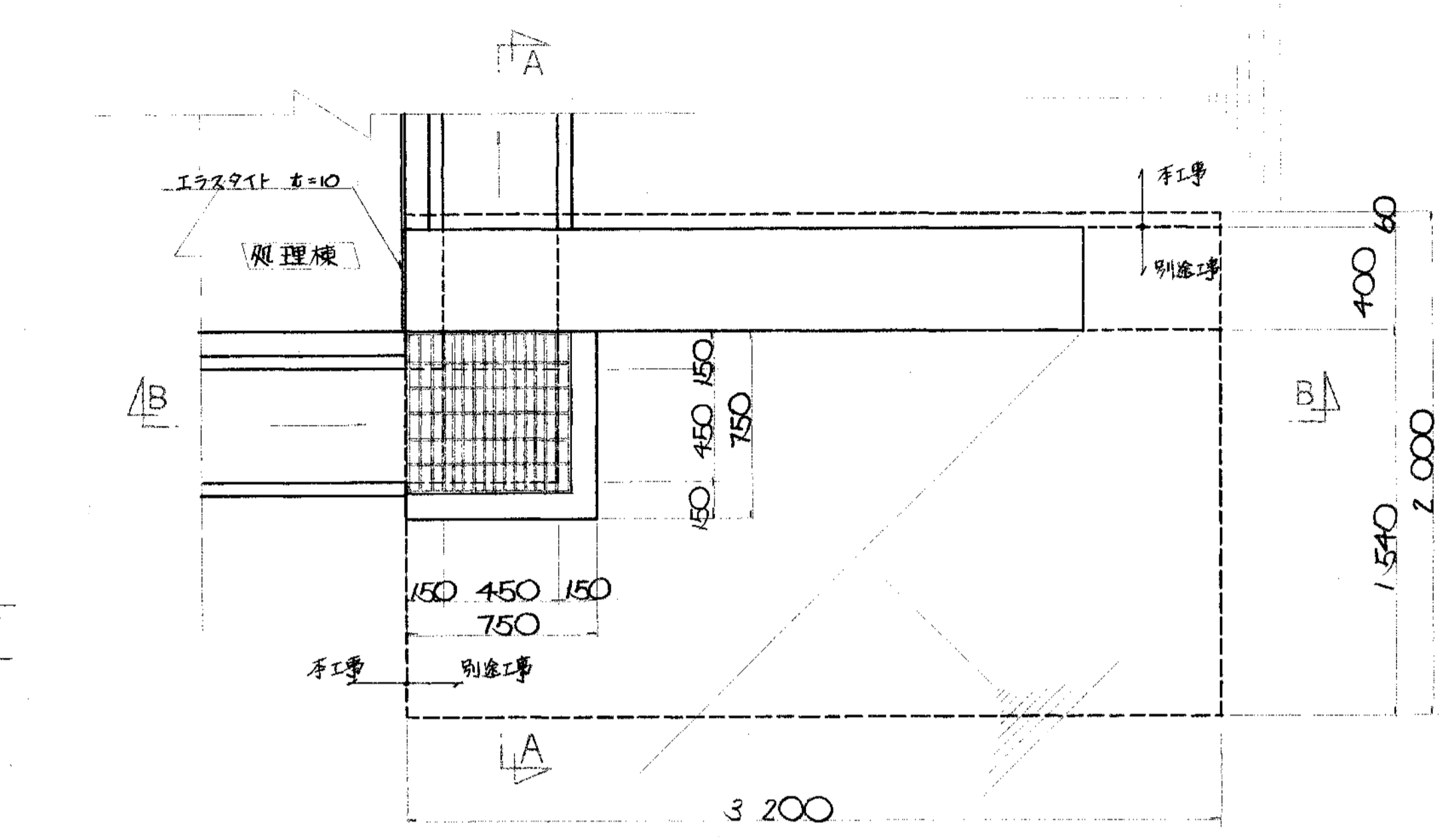
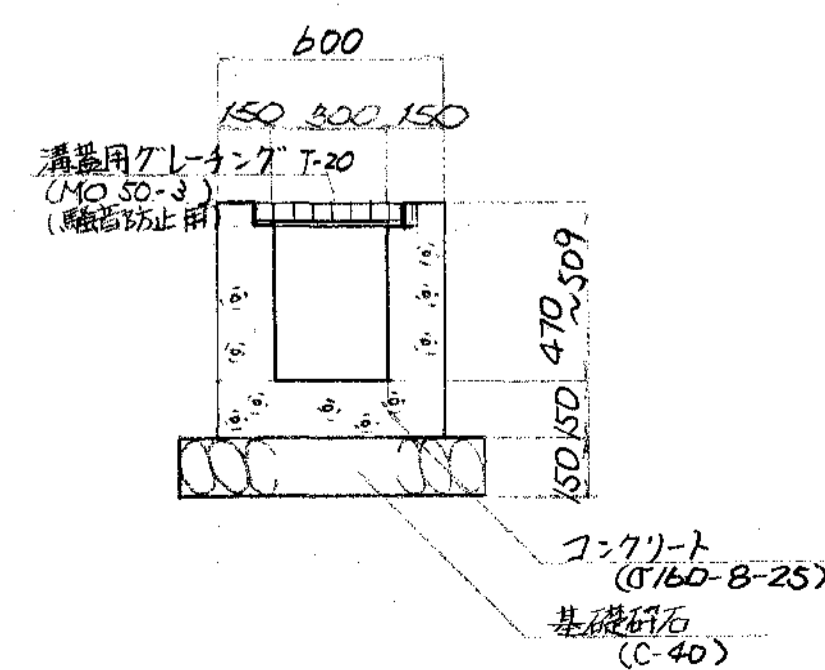
1号道路横断側溝断面図 S=1:20



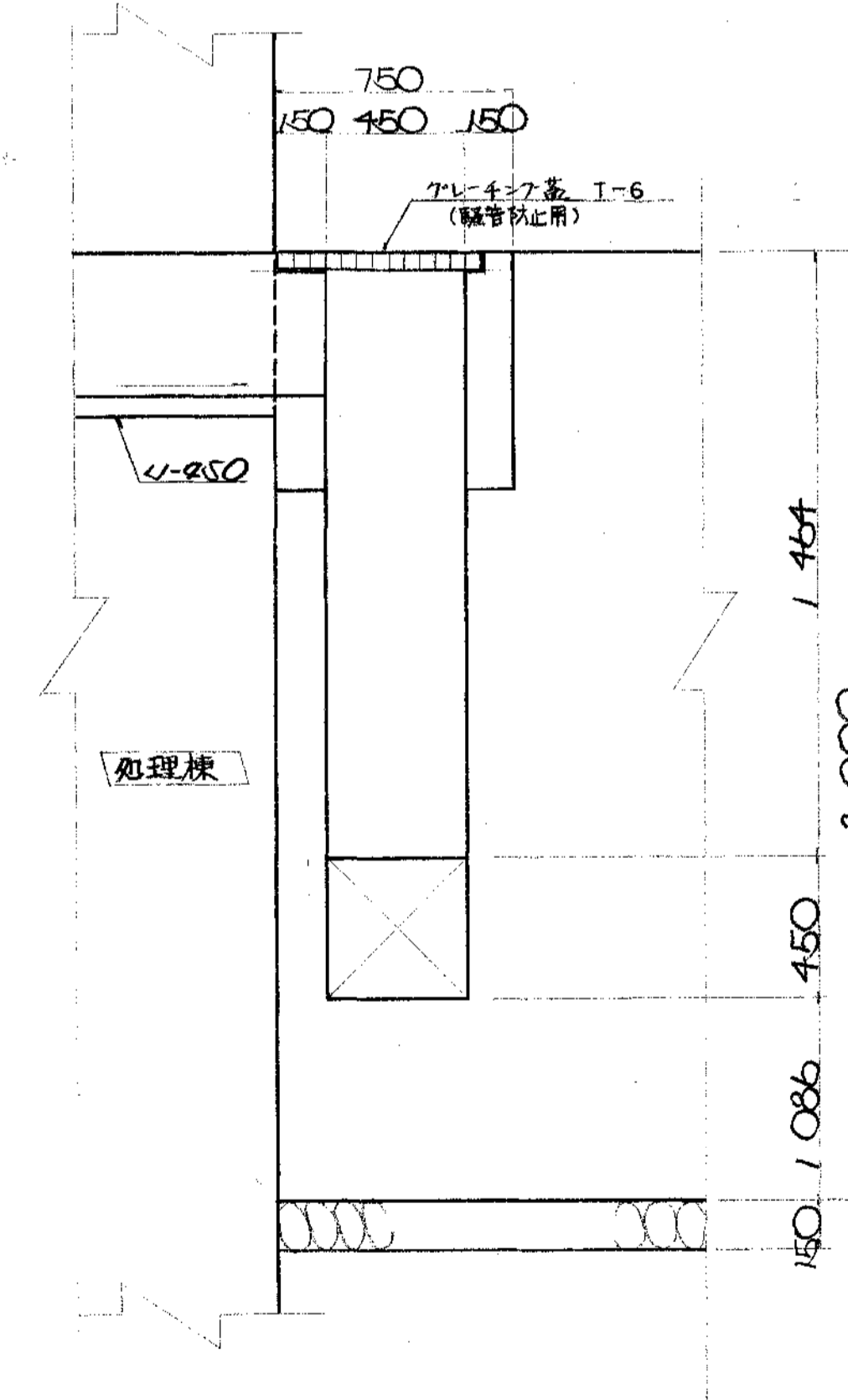
平面図



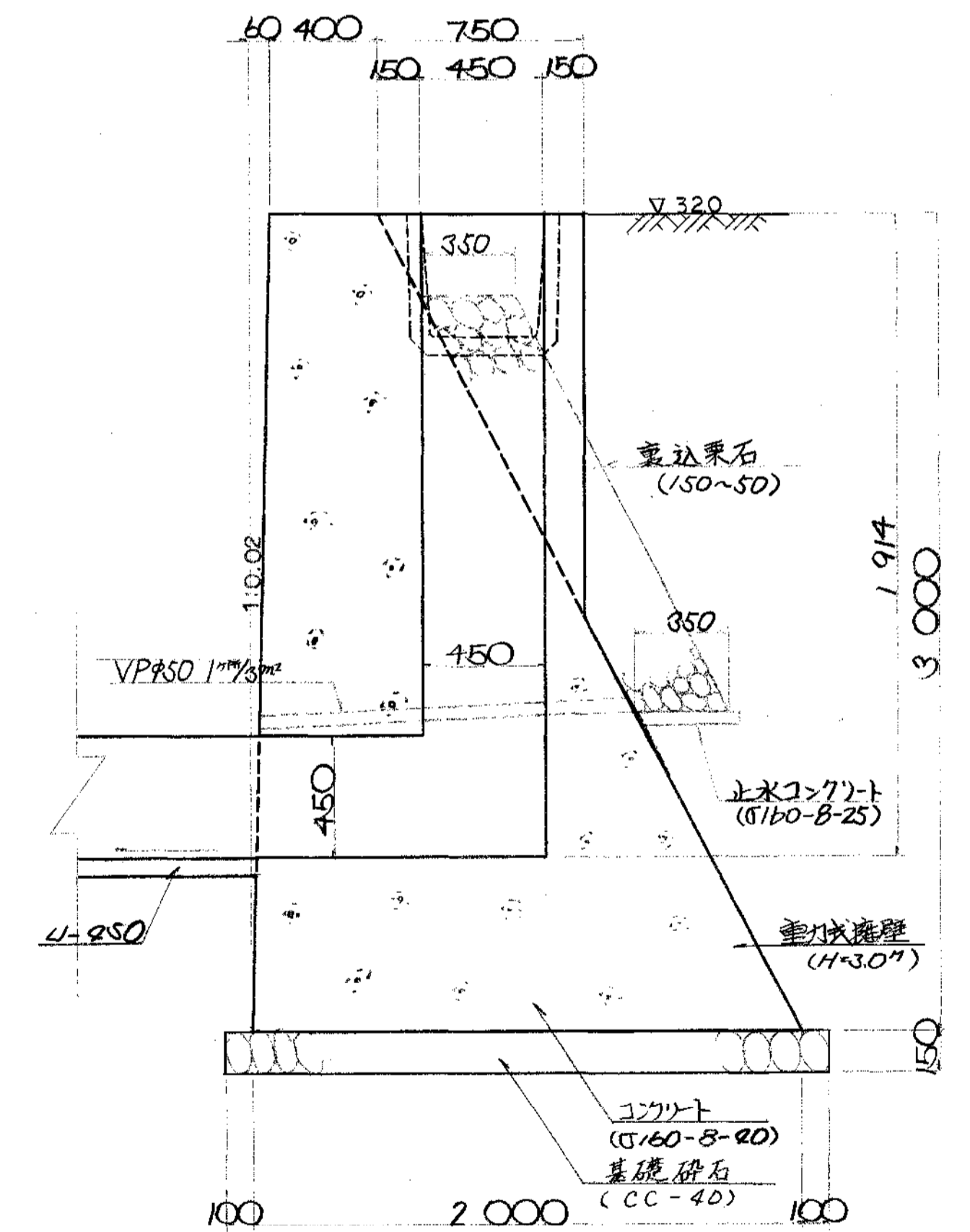
断面図



B-B 断面図



A-A 断面図

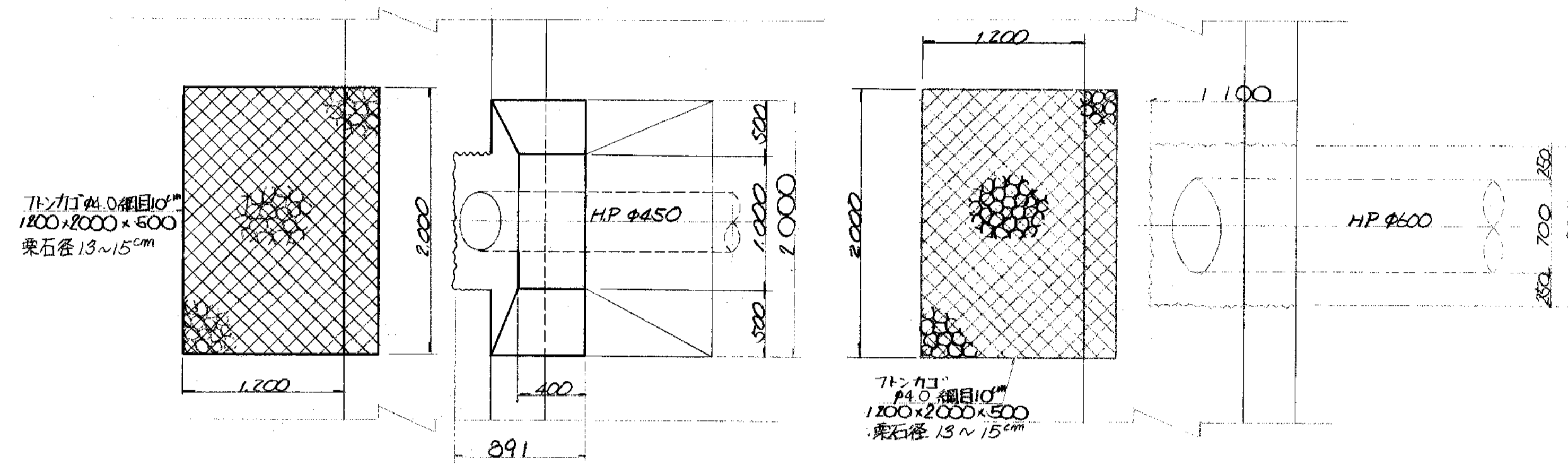


(注記) 重力式管壁と落差は、別途にて。

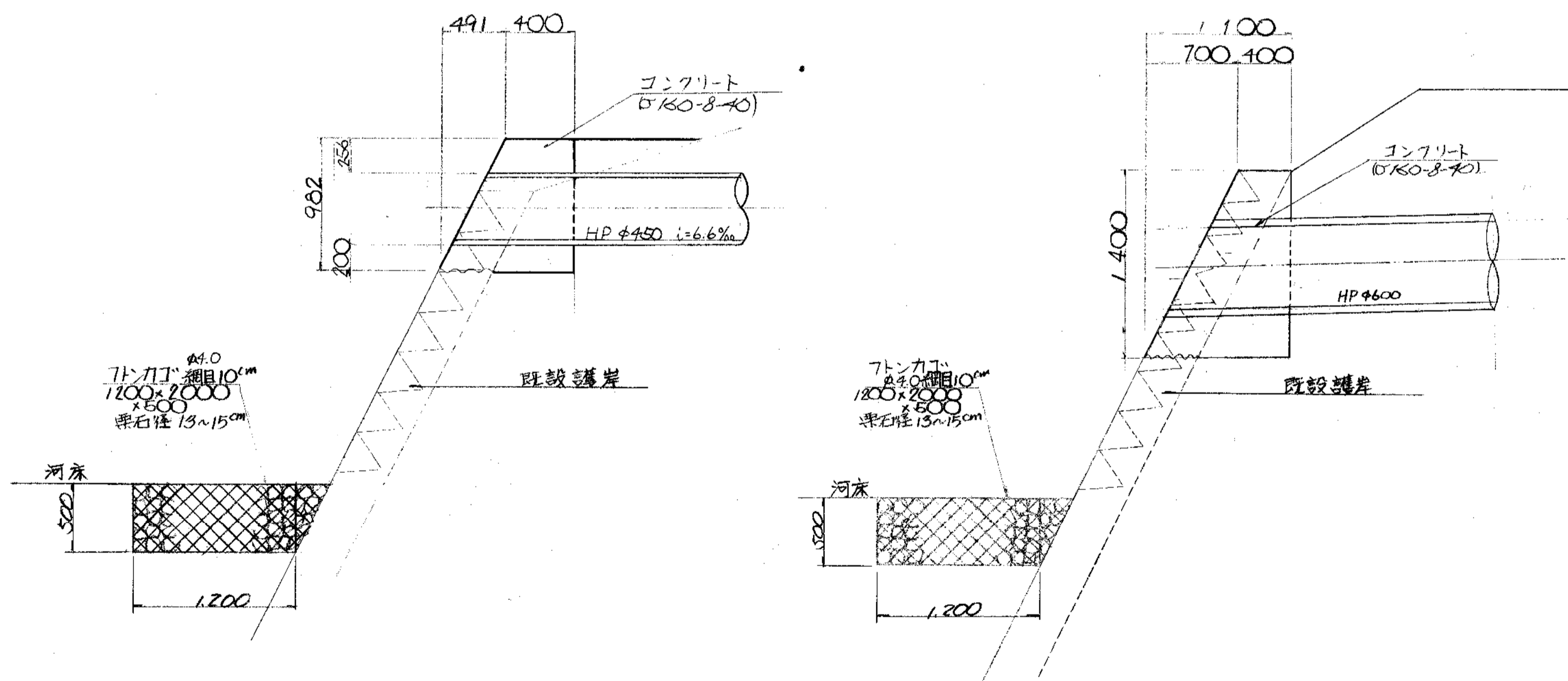
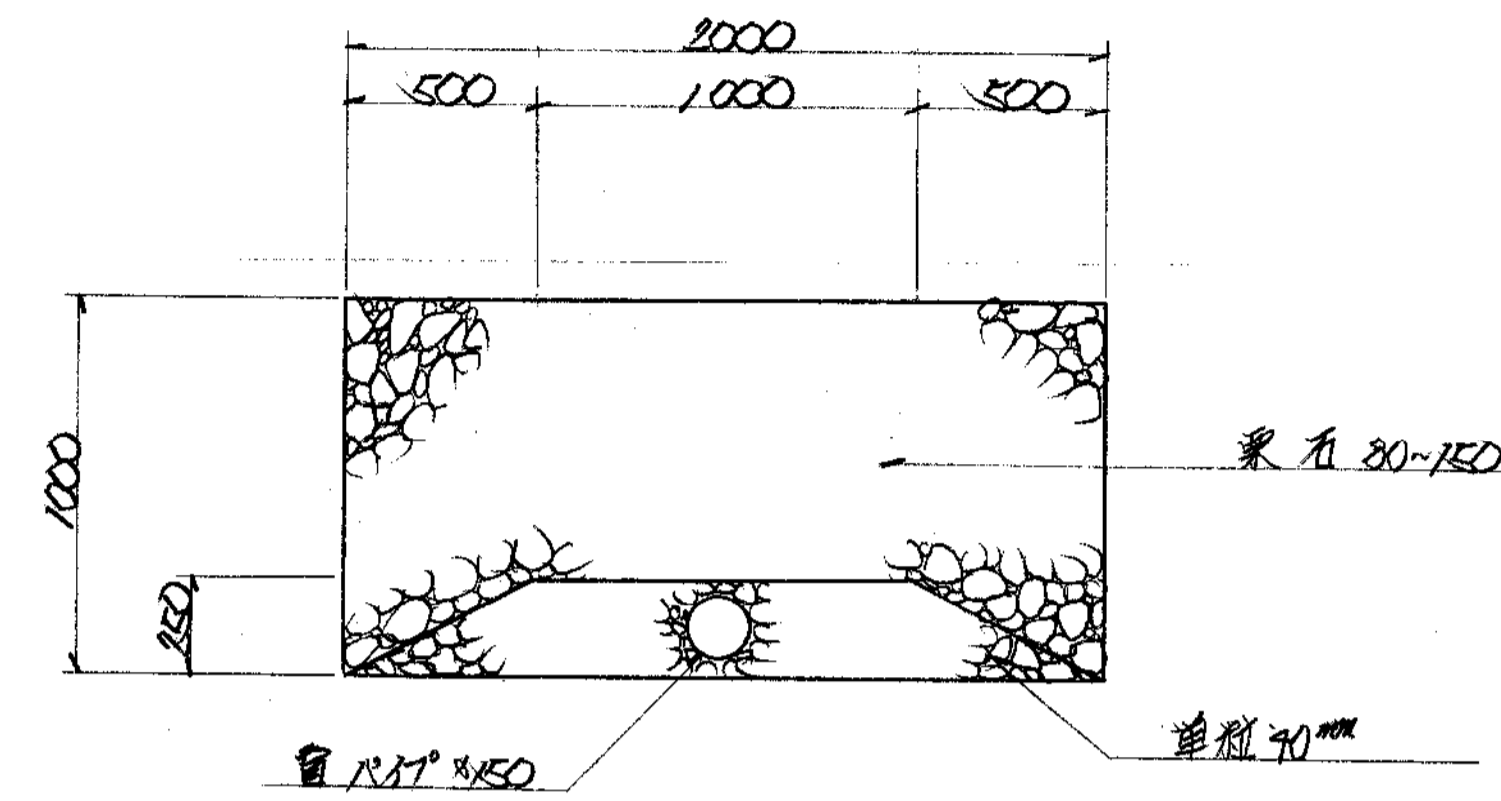
昭和	年度	図面番号	13
クリーンセンター排水及び舗装工事			
図面名	雨水排水施設構造図 (3)		
作成年月	昭和62年5月	日	縮尺 1:20
鈴鹿市役所			
市民生活部清掃施設建設事務所			

No.1 吐口 (M2孔下流)

No.3 吐口 (M6孔下流)



自然木工 1:20

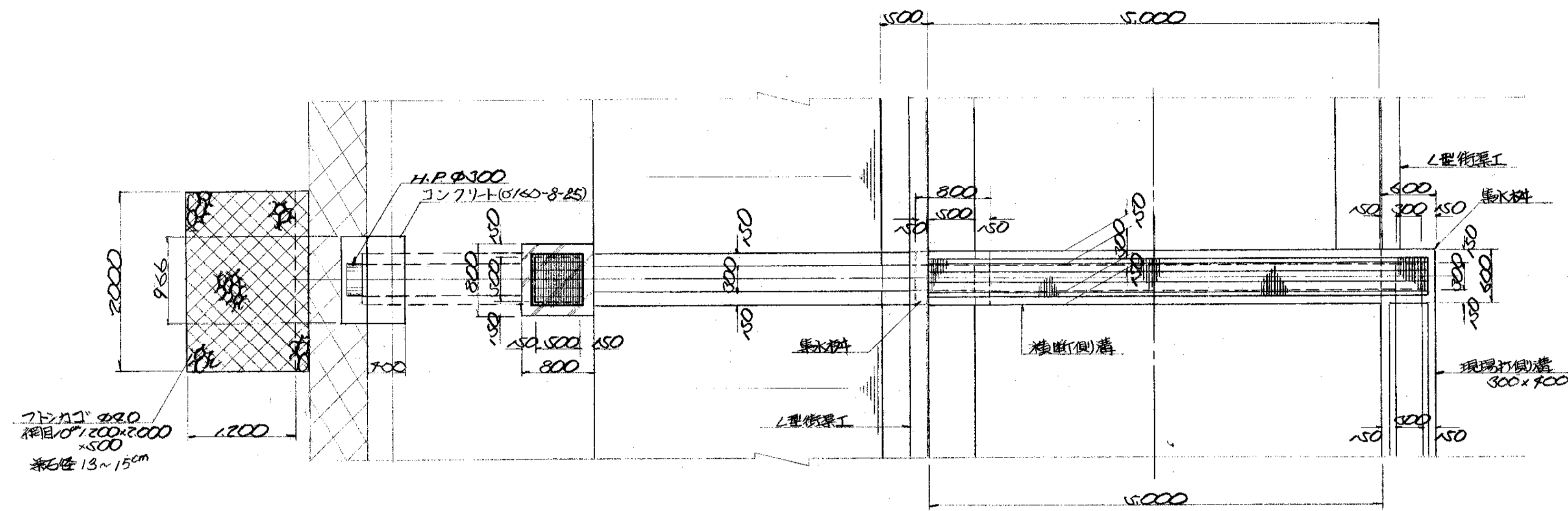


環境工学コンサルタント
主任技術者 担当 名

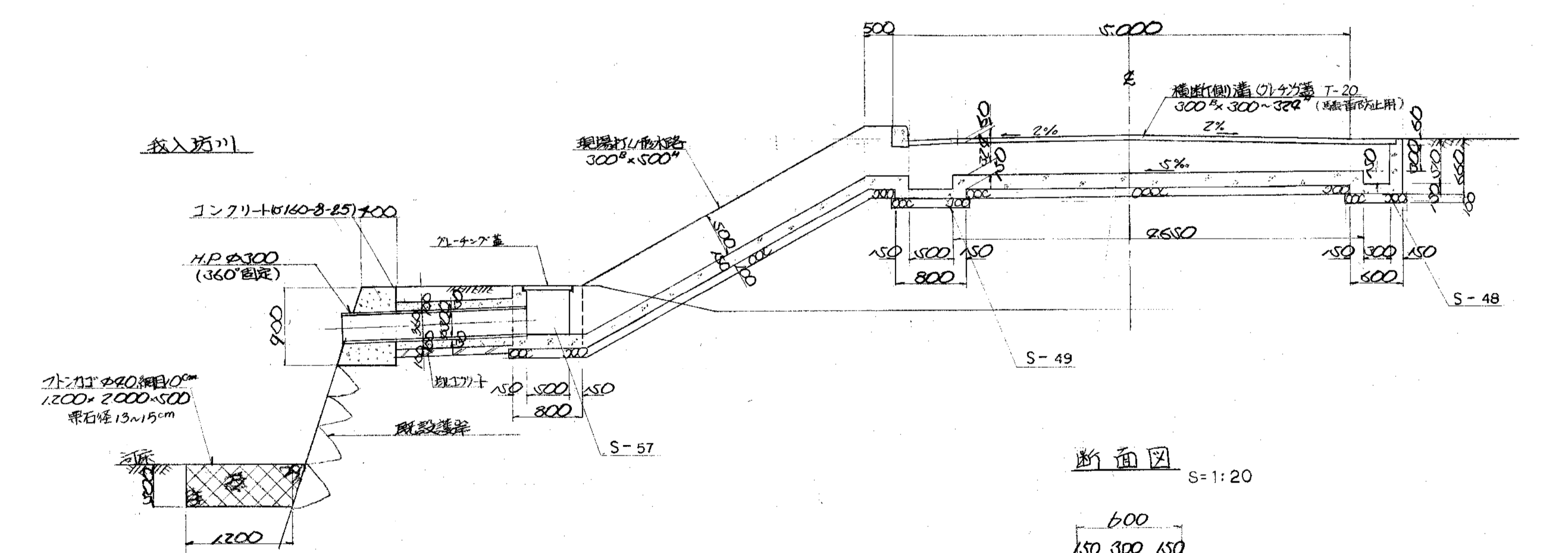
昭和	年度	図面番号	14
クリーンセンター排水及び舗装工事			
図面名 吐口工構造図			
自然木工			
作成年月	昭和62年5月	日	縮尺 1:30
鈴鹿市役所			
市民生活部清掃施設建設事務所			

No.4 吐口 (橋梁付近) S=1:40

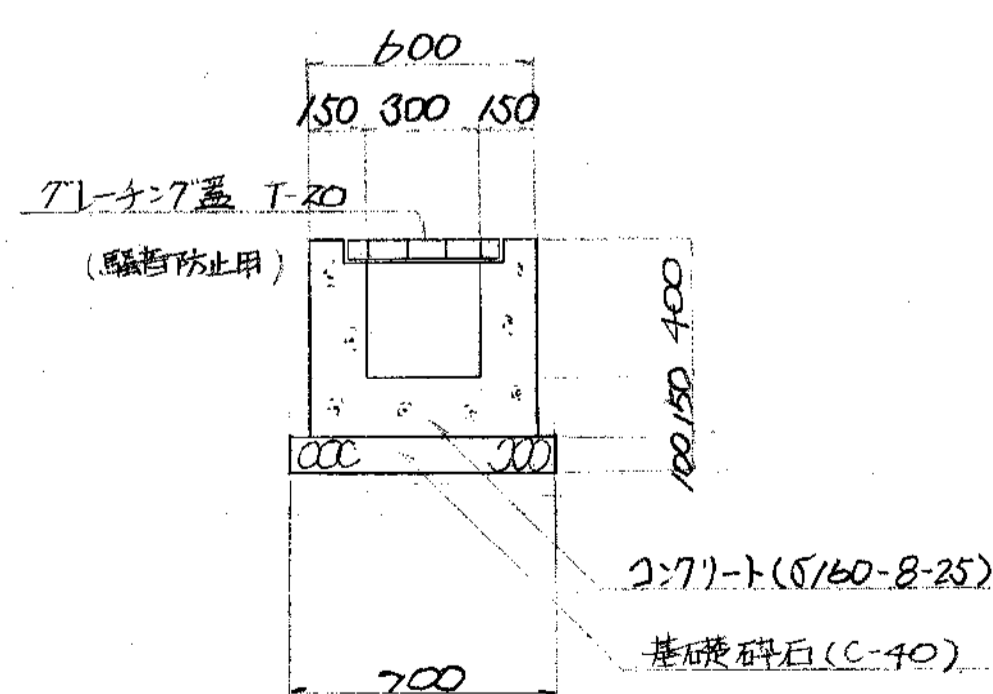
平面図



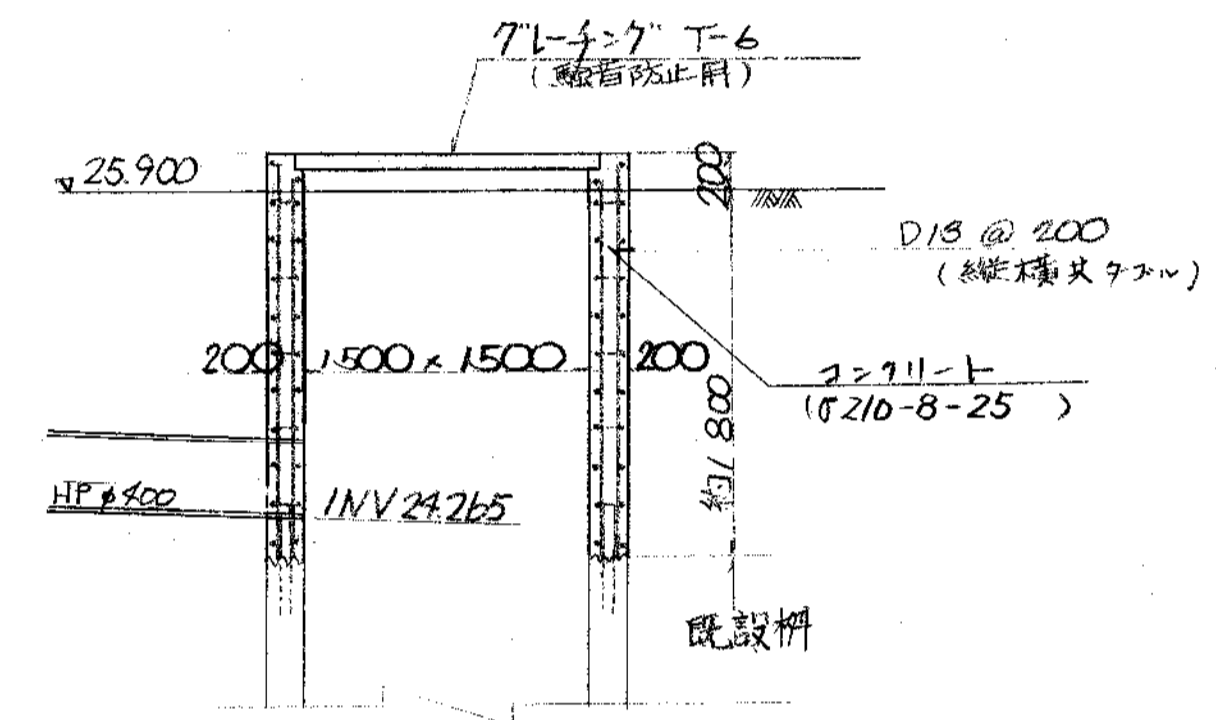
断面図



断面図 S=1:20

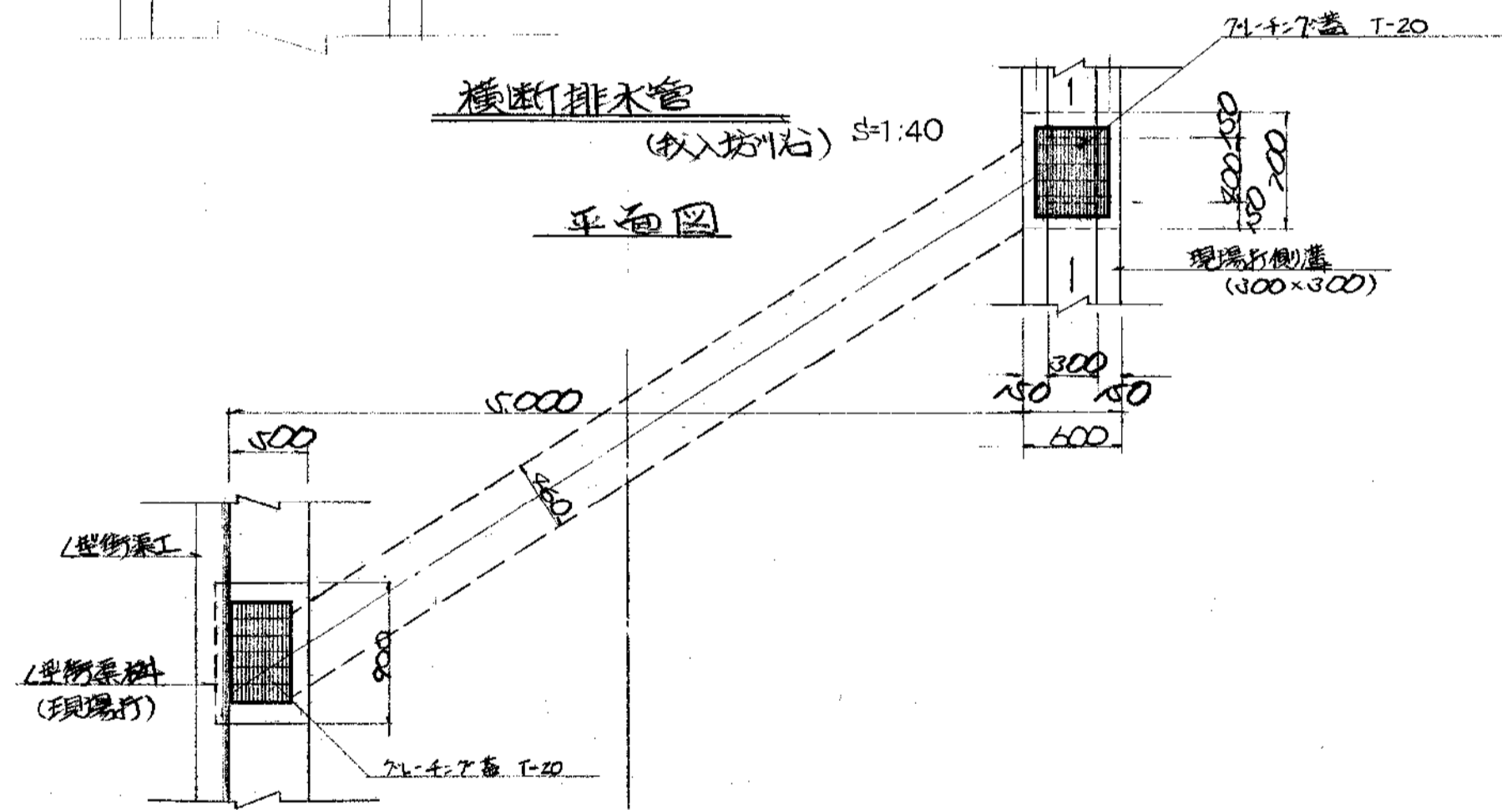


M10 人孔蓋上工 S=1:40

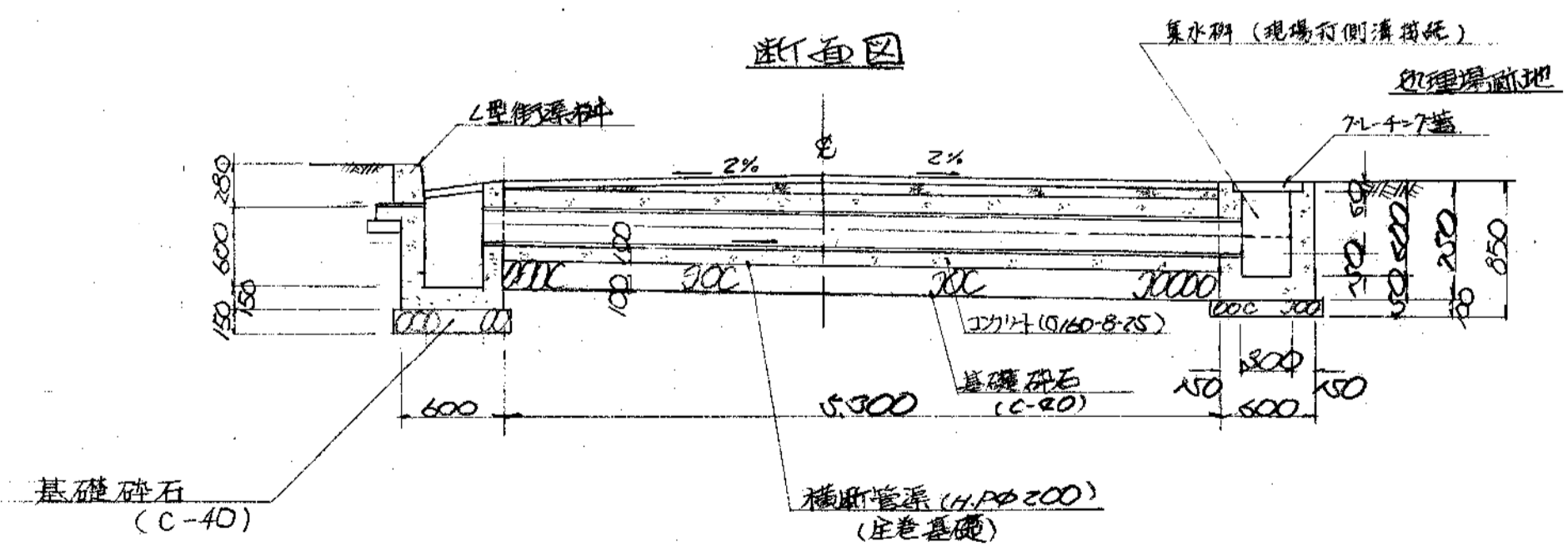


横断排水管

平面図 S=1:40

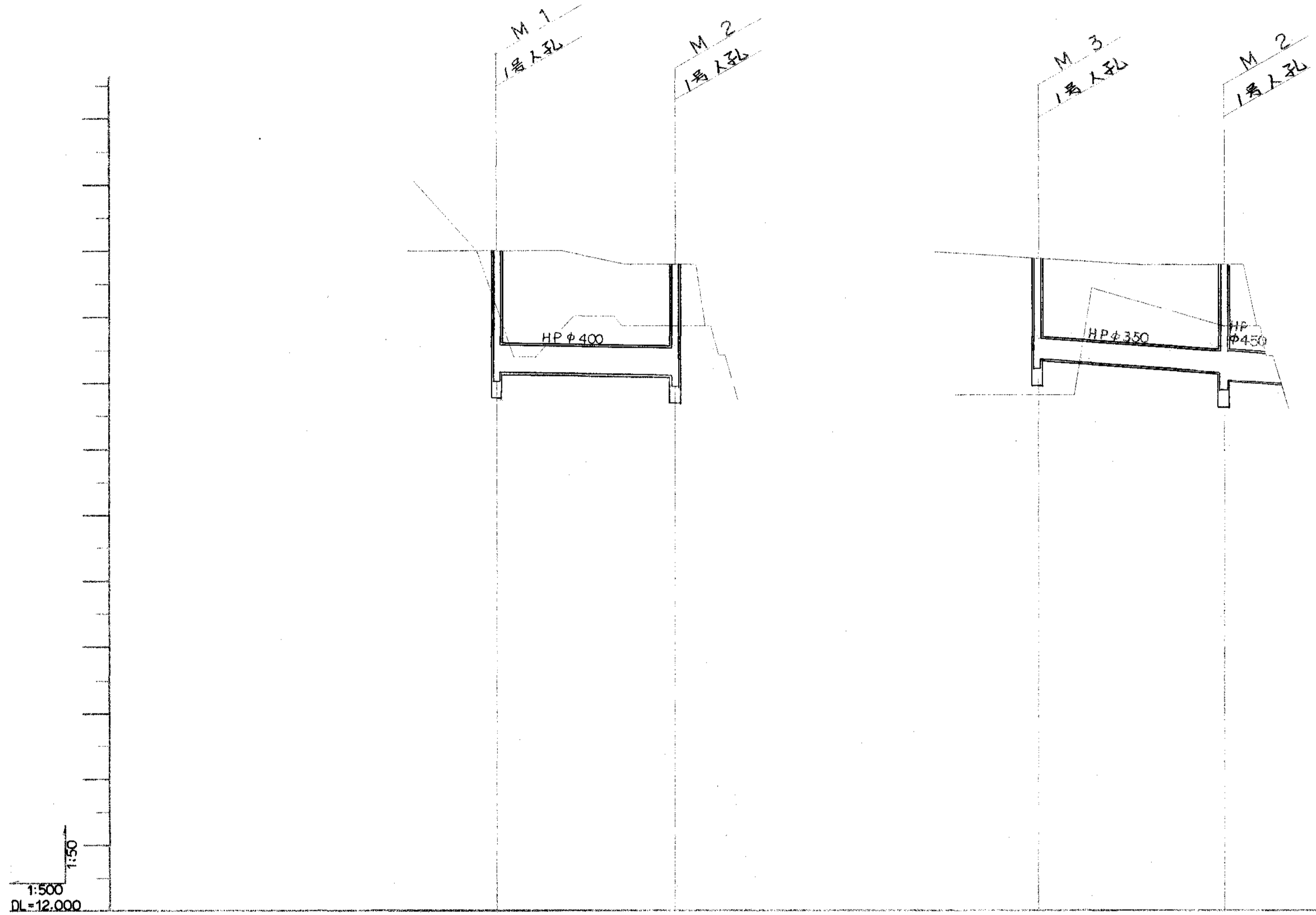


断面図



環境工学コンサルタント	
主任技術者	担当者

昭和	年度	図面番号	15
クリーンセンター排水及び舗装工事			
図面名	吐口構造図 (2)		
作成年月	昭和62年5月	日 縮尺	1:30
鈴鹿市役所			
市民生活部清掃施設建設事務所			



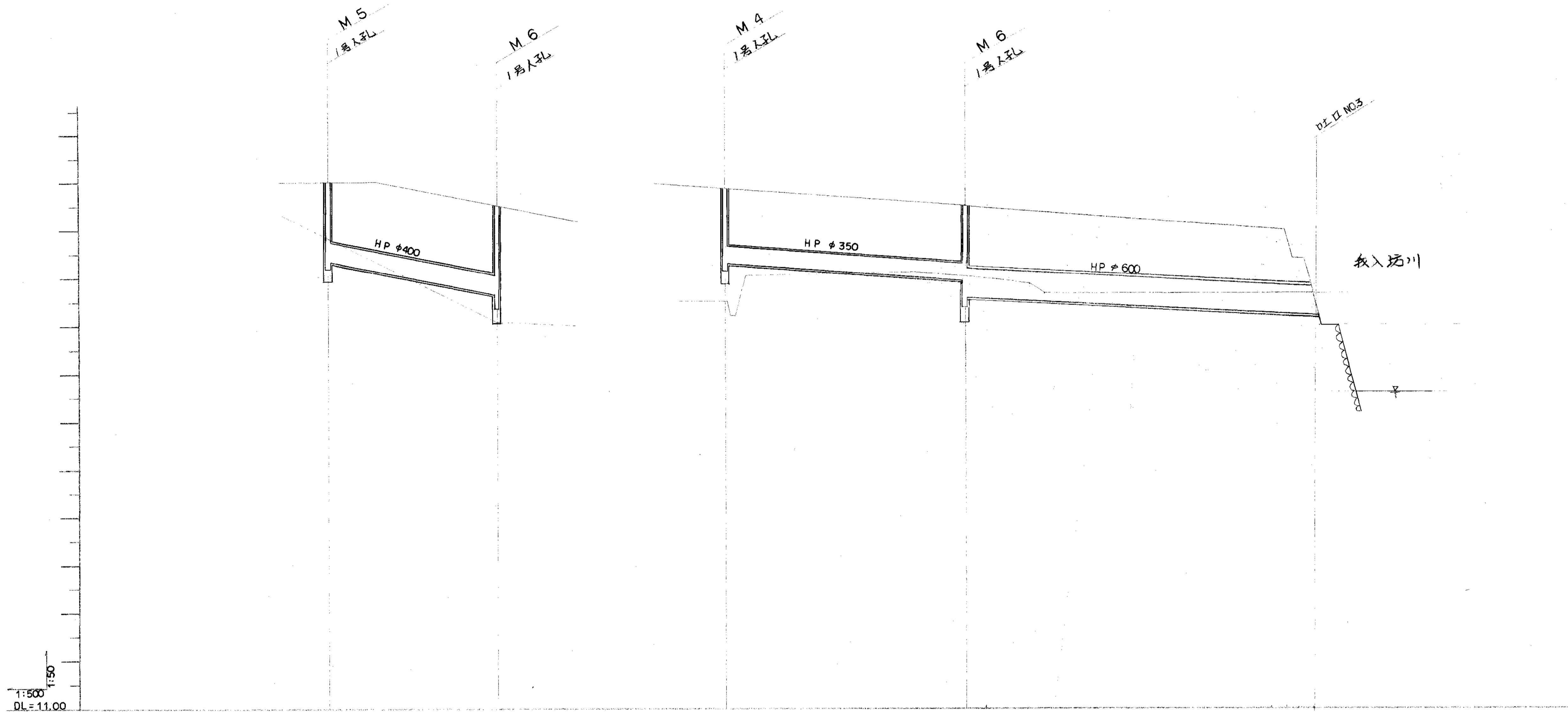
勾配					
土被り	1.358	1.200	1.200	1.256	1.200
管底高	20.207	20.165	20.902	20.162	20.172
計画高	22.000	21.800	21.804	21.800	20.076
地盤高	21.100	20.800	19.82	20.80	
追加距離	0.000	26.000	0.000	28.000	33.500
単距離	0.000	26.000	0.000	28.000	5.500
人孔番号	1	2	3	2	

$H = \text{人孔深さ}$ 1.943 $H = \text{人孔深さ}$ 1.838
 $h = \text{現場打高}$ 1.003 $h = \text{現場打高}$ 0.898
 直壁高 0 直壁高 0

$H = \text{人孔深さ}$ 1.782 $H = \text{人孔深さ}$ 1.838
 $h = \text{現場打高}$ 0.792 $h = \text{現場打高}$ 0.898
 直壁高 0 直壁高 0

環境工学コンサルタント
 主任技術者 担当 名

昭和	年度	図面番号	17
クリーンセンター排水及び舗装工事			
図面名	雨水管縦断面図 (1)		
作成年月	昭和62年5月	日	縮尺 V=150 H=1:500
鈴鹿市役所			
市民生活部清掃施設建設事務所			



勾配	20.965 (1.200) $\begin{matrix} i=30.0\% \\ L=35.000 \end{matrix}$ 19.665		20.278 (1.200) $\begin{matrix} i=7.2\% \\ L=50.800 \end{matrix}$ 19.918 (1.200)		19.918 (1.200) $\begin{matrix} i=5.0\% \\ L=72.000 \end{matrix}$ 19.542 (1.200)		20.182 (1.200)
土被り	1.200		1.200		1.200		1.200
管底高	20.965		20.278		19.918		19.542
計管高	22.000		21.860		21.500		20.742
地盤高	20.80		19.50		20.45		20.182
追加距離	0.000		0.000		50.000		22.000
単距離	0.000		0.000		50.000		22.000
人孔番号	M 5		M 4		M 6		投入込川

H=人孔深さ 1.785
 h=現場打高 0.845
 直壁高 0

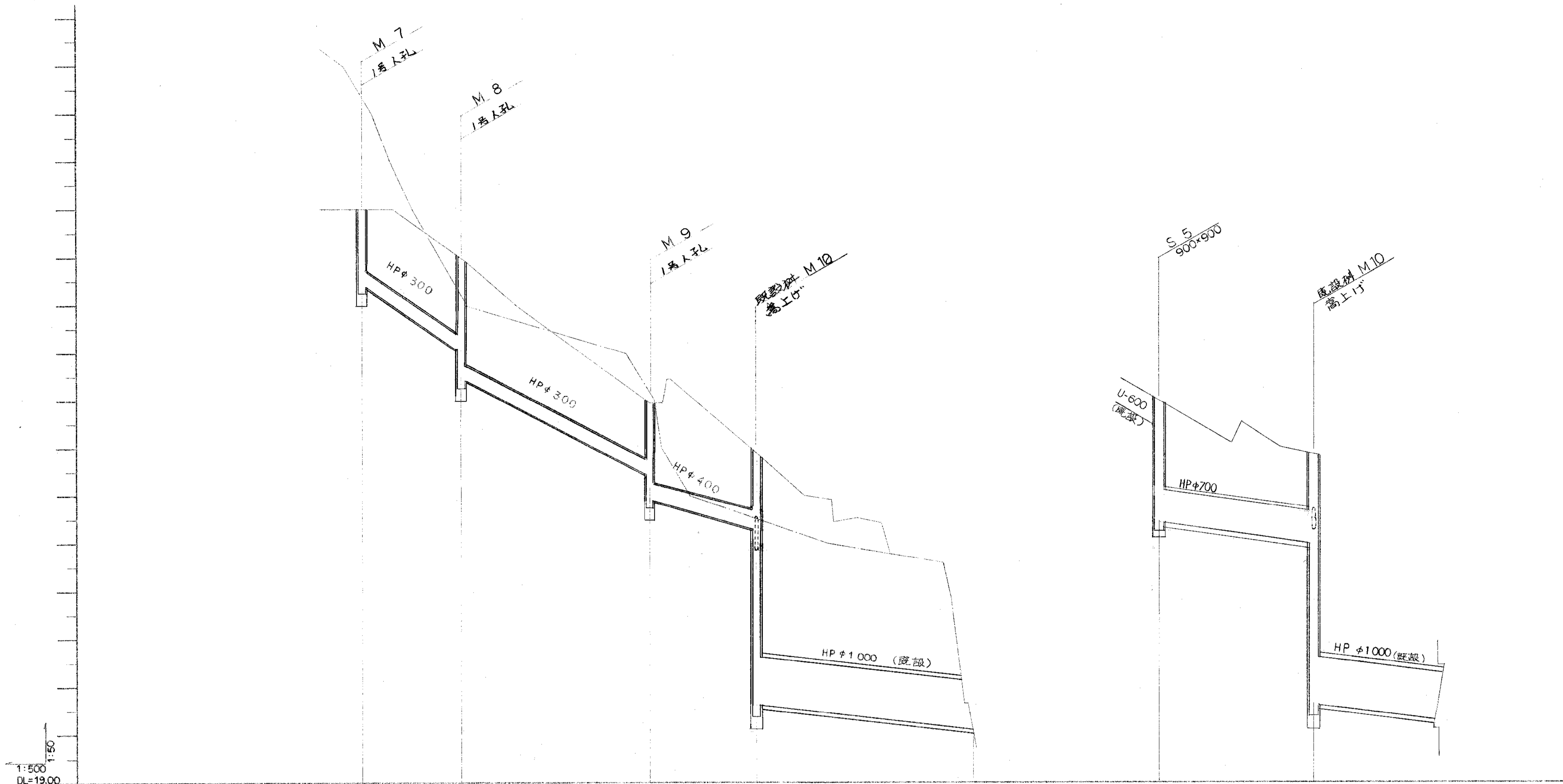
H=人孔深さ 2.108
 h=現場打高 1.168
 直壁高 0

H=人孔深さ 1.732
 h=現場打高 0.792
 直壁高 0

H=人孔深さ 2.108
 h=現場打高 1.168
 直壁高 0

環境工学コンサルタント
 主任技術者 担 当 者

昭和	年度	図面番号	18
クリーンセンター排水及び舗装工事			
図面名 雨水管縦断面図 (2)			
作成年月	昭和62年5月	日	縮尺 V=1:50 H=1:500
鈴鹿市役所			
市民生活部清掃施設建設事務所			



勾配	1:30.00%		1:30.00%		1:11.1%		1:15.0%	
土被り	1.275	1.610	1.200	1.200	1.820	1.200	4.700	4.700
管底高	29.090	28.970	25.942	20.610	20.110	24.442	23.942	20.610
計画高	31.000	29.900	26.804	25.900	27.000	25.900	25.900	20.610
地盤高	33.45	29.15	27.20	24.55		24.55	24.55	24.55
追加距離	0.000	20.600	59.800	61.800	126.800	0.000	32.000	32.000
単距離	0.000	20.600	39.300	22.000	45.000	0.000	32.000	32.000
人孔番号	7	8	9	10		5	10	
	M	M	M	M		(S)	M	

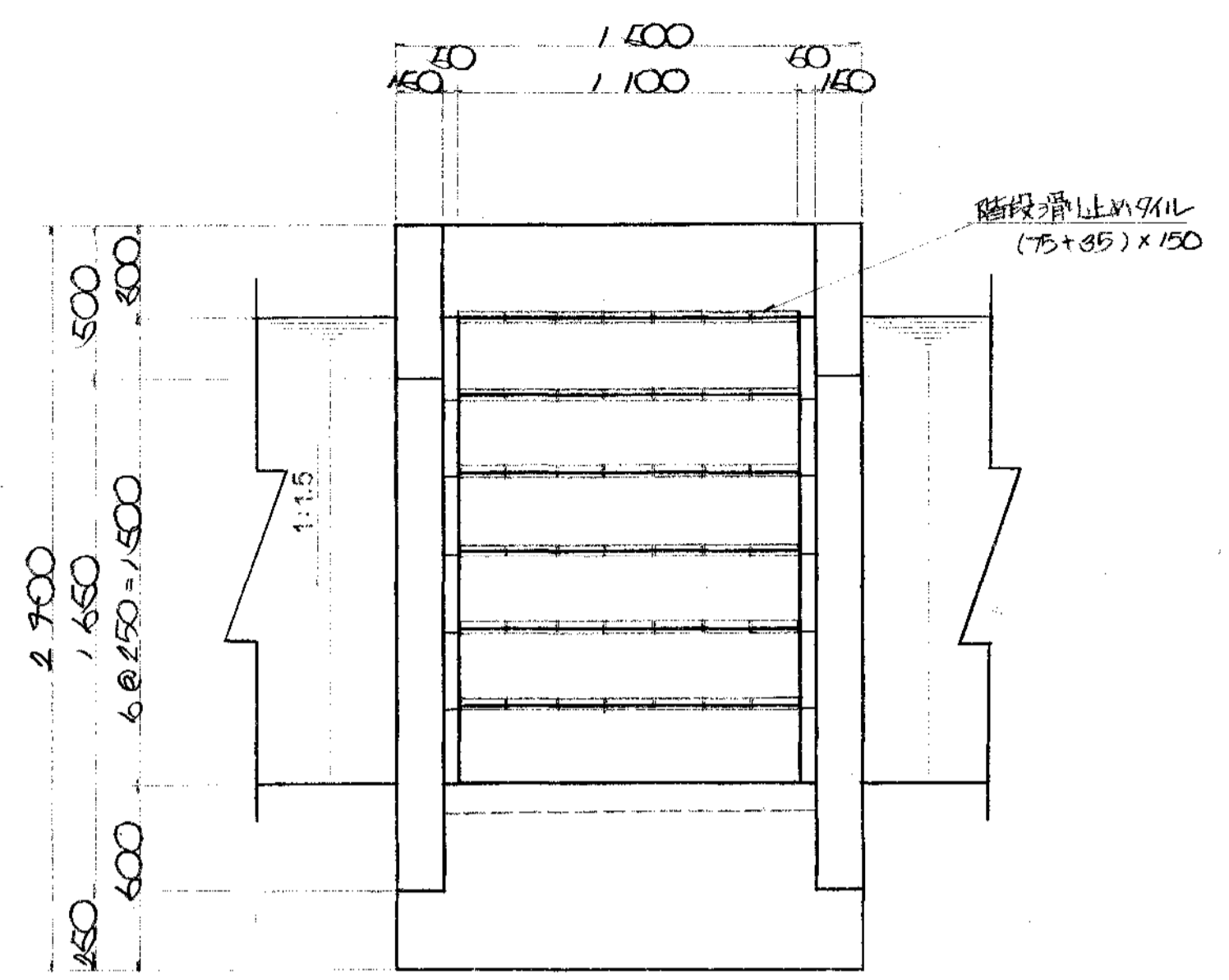
H=人孔深 1.255 H=人孔深 2.631 H=人孔深 2.209 H=人孔深 2.728 現場打高 1.236
 h=現場打高 0.845 h=現場打高 1.381 h=現場打高 1.269 現場打高 1.236
 直壁高 0 直壁高 0.300 直壁高 0 直壁高 0 (高上げ) (高上げ)

環境工学コンサルタント
 主任技術者 担当 者

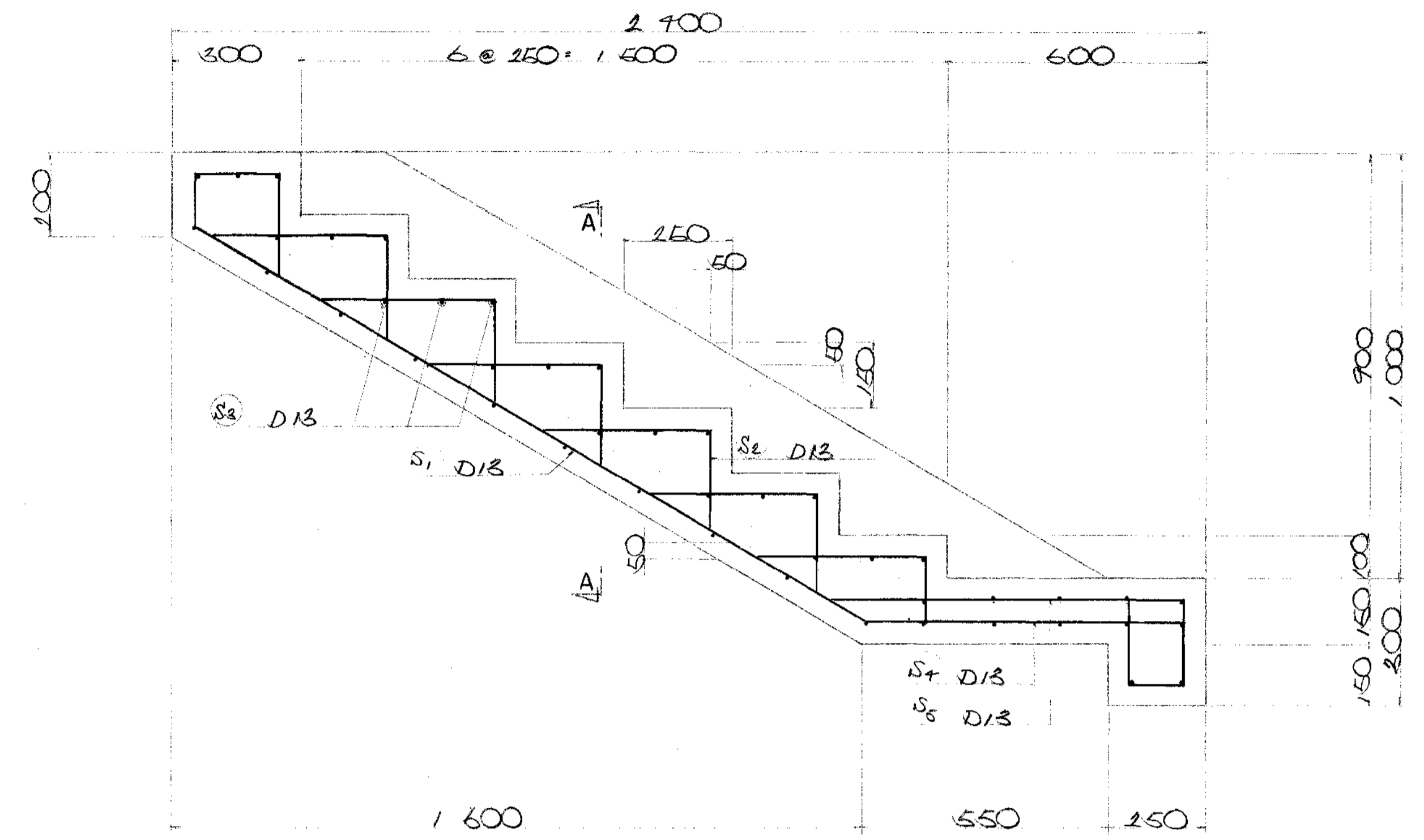
昭和	年度	図面番号	19
グリーンセンター排水及び舗装工事			
図面名	雨水管縦断面図 (3)		
作成年月	昭和62年5月	縮尺	V=1:50 H=1:500
鈴鹿市役所			
市民生活部清掃施設建設事務所			

階段詳細図

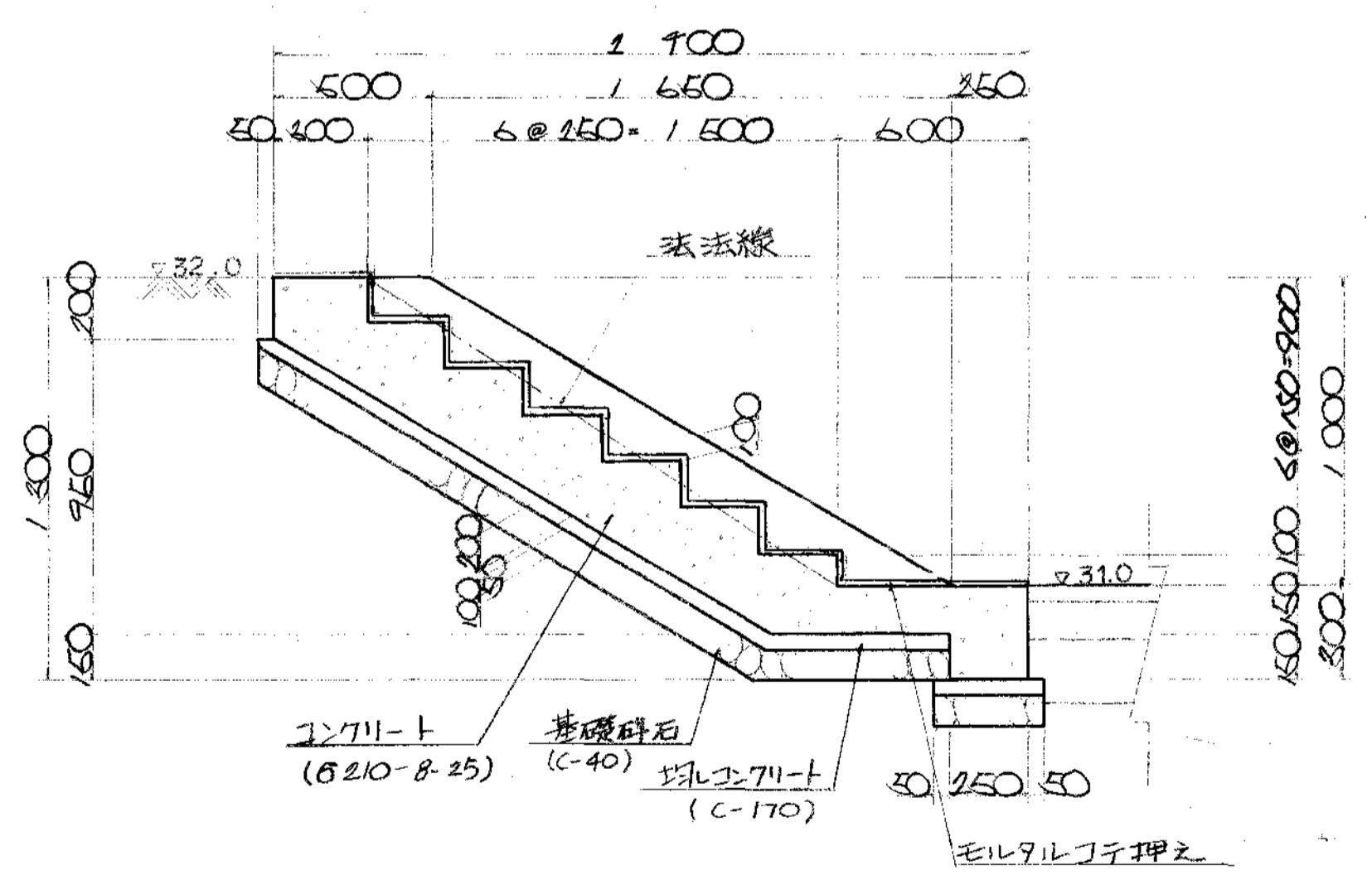
平面図 S=1:20



階段配筋図 S=1:10



断面図 S=1:20



環境工学コンサルタント	
主任技術者	担当者

昭和	年度	図面番号	20
クリーンセンター排水及び舗装工事			
図面名	階段詳細図		
作成年月	昭和62年5月	縮尺	1:20 1:10
鈴鹿市役所			
市民生活部清掃施設建設事務所			