

昭和63年度クリーンセンター車庫その他建築工事

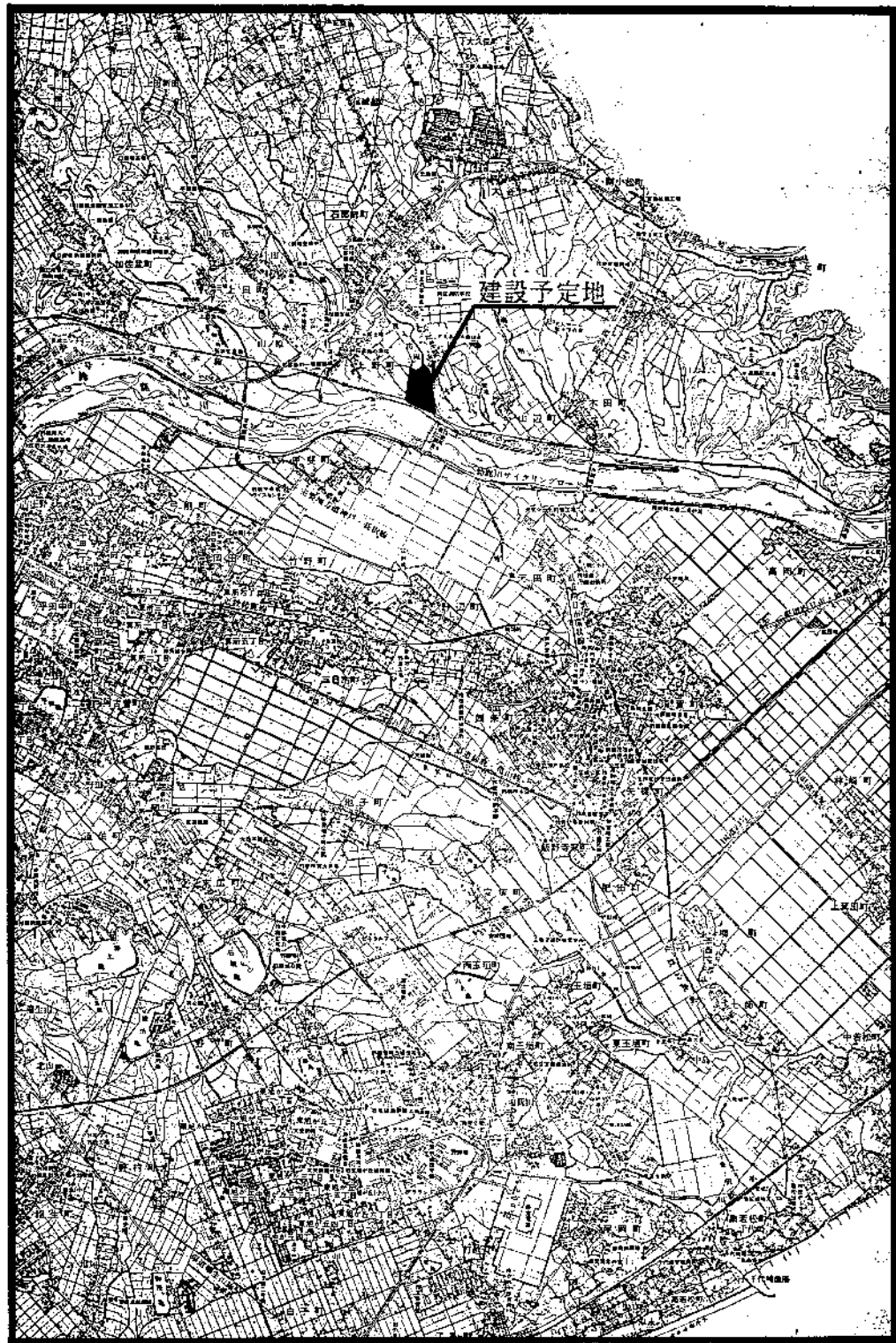
竣工図 (株)杉本組

図 面 目 録	
図面番号	図 面 名 称
1	位 置 図
2	全 体 平 面 図
3	車 庫 棟 平 面 図 ・ 立 面 図 ・ 断 面 図
4	〃 構 造 図
5	〃 電 灯 コ ン セ ン ト 設 備 図
6	鳥 小 屋 平 面 図 ・ 立 面 図 ・ 断 面 図
7	〃 構 造 図
8	門 囲 障 配 置 図
9	門 囲 障 施 設 構 造 図 (1)
10	〃 (2)
11	処 理 水 貯 槽 構 造 図
12	屋 外 配 管 平 面 図
13	屋 外 設 置 機 器 図
14	屋 外 配 線 図
15	電 気 ・ 計 装 配 線 図

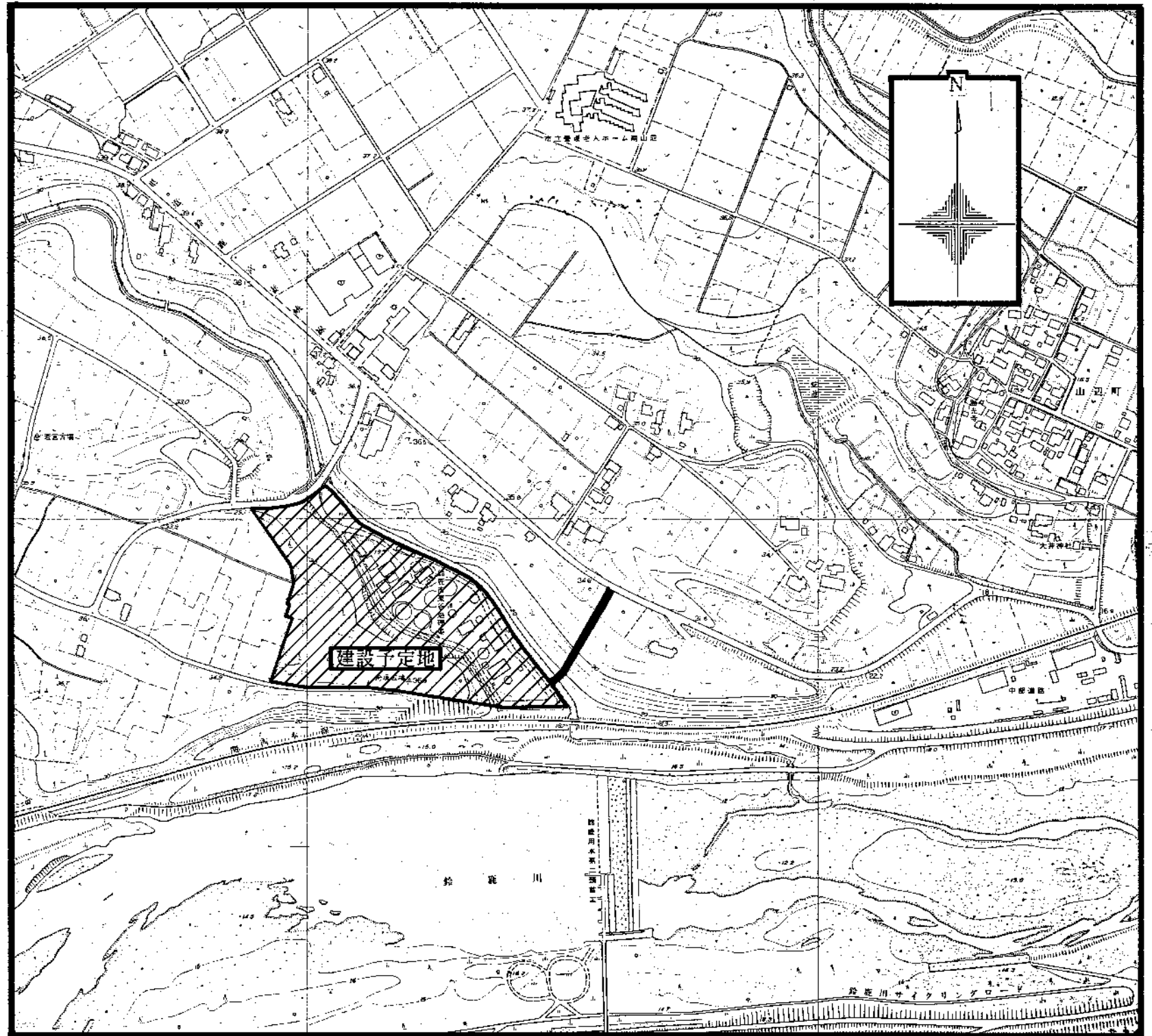
鈴鹿市役所市民生活部清掃施設建設事務所

株式会社環境工学コンサルタント

昭和 63 年 度 図 面 番 号
クリーンセンター車庫その他建築工事
図 面 名
作成年月：昭和63年 5 月 10 日 編 入
鈴 鹿 市 役 所
市民生活部清掃施設建設事務所



位置図 1/25000

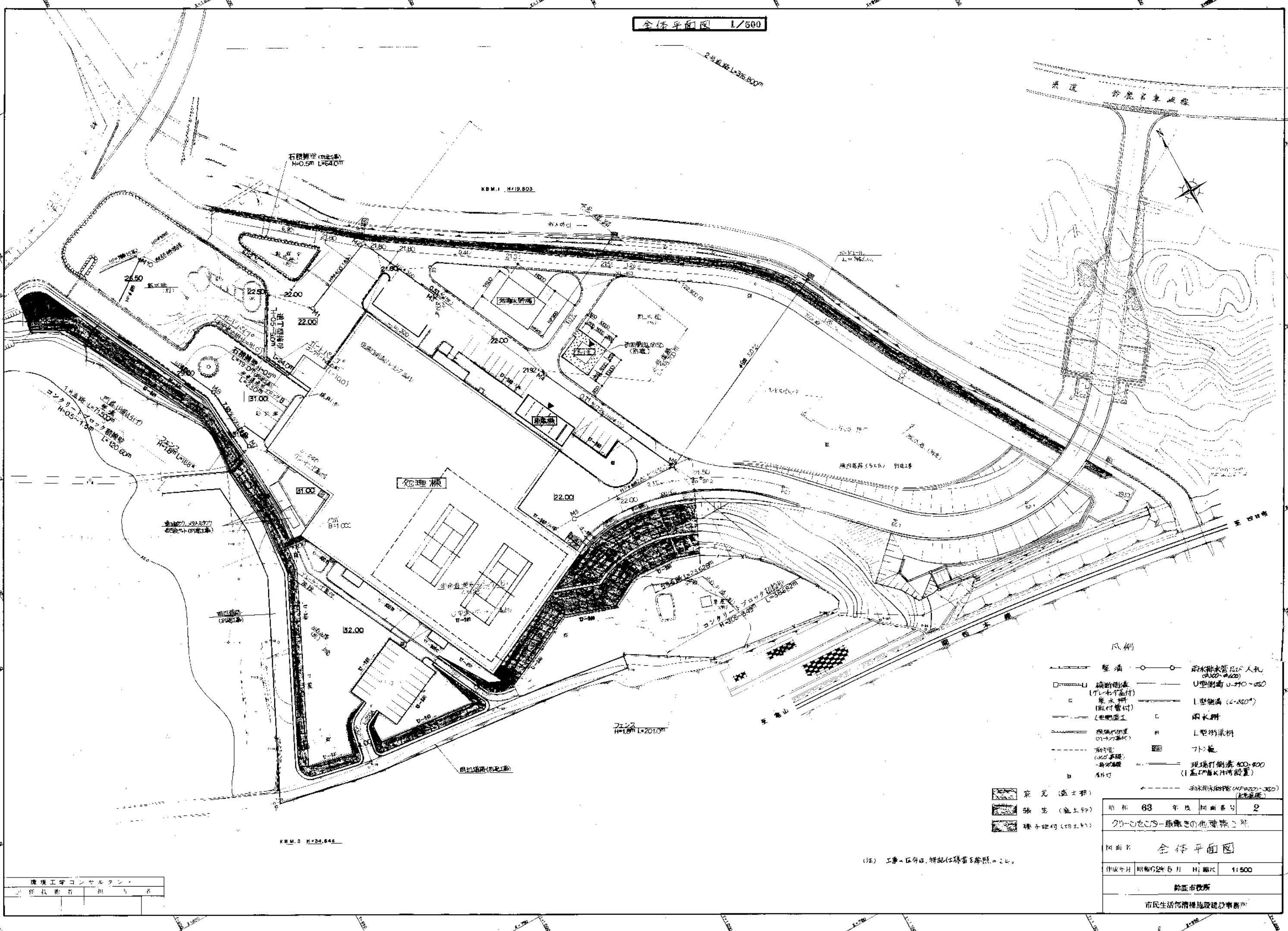


位置図 1/2500

環境工学コンサルタント	
主任技師	根 出 者

昭和 68 年度	図面番号	1
クリーンセンター車庫その他建築工事		
図面名	位置図	
作成年月	昭和62年5月 日	縮尺 1/25000 1/2500
鈴鹿市役所		
市民生活部南施設建設事務所		

全体平面図 1/500



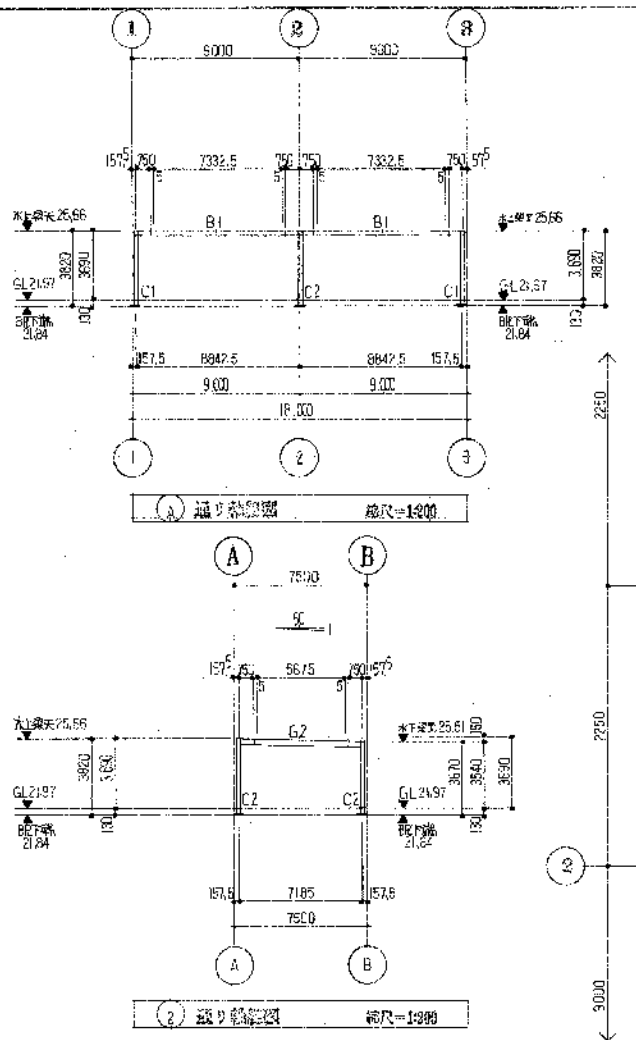
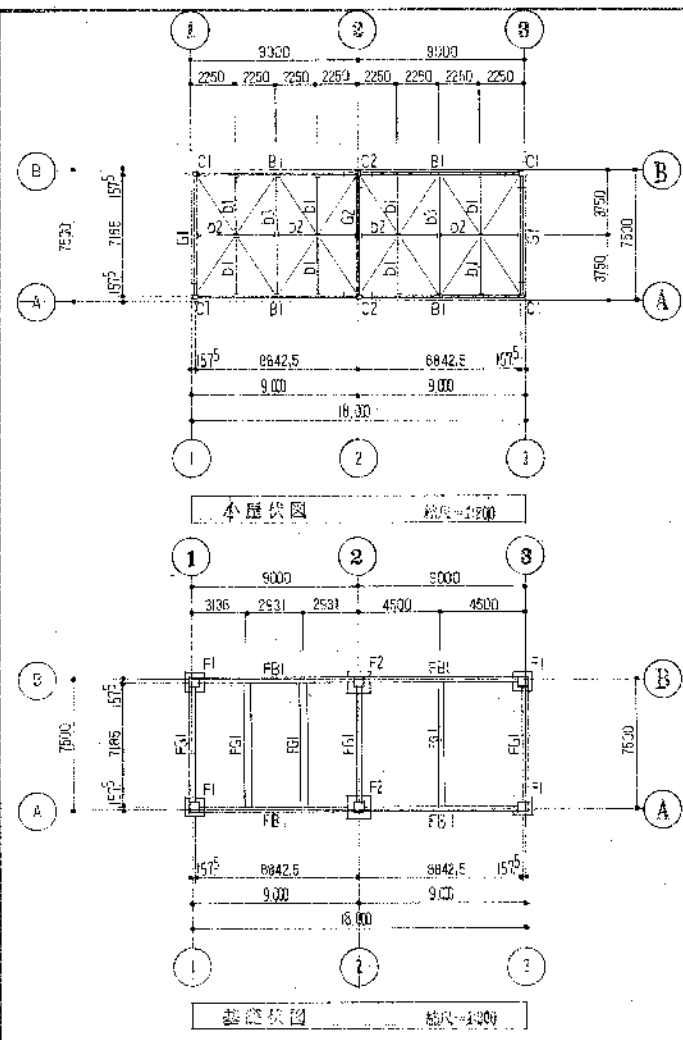
- 凡例
- 塀溝
 - 掘削側溝 (T=400等径付)
 - 集水溝 (取付管付)
 - 現況側溝 (T=400等径)
 - 雨水管 (500等径)
 - 雨水排水管及び人孔 (φ300~φ600)
 - U型側溝 (U=200~250)
 - L型側溝 (L=450)
 - 雨水井
 - L型側溝
 - 7.5m
 - 現場打側溝 (φ300~φ500) (1基につき1ヶ所設置)
 - 雨水排水管 (φ300~φ500) (埋設)

- 床土 (盛土部)
- 盛土 (盛土部)
- 砂子吹付 (切土部)

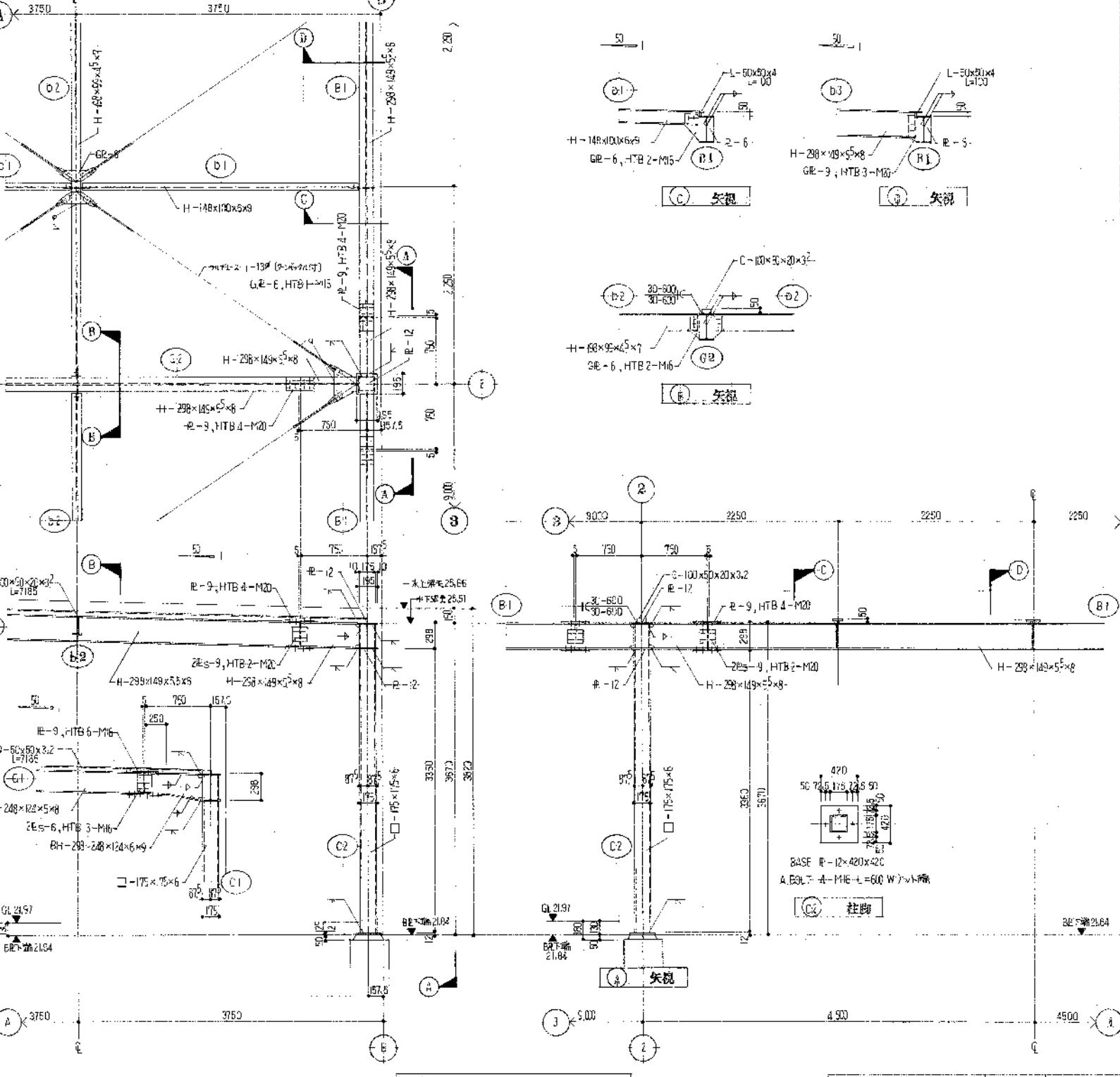
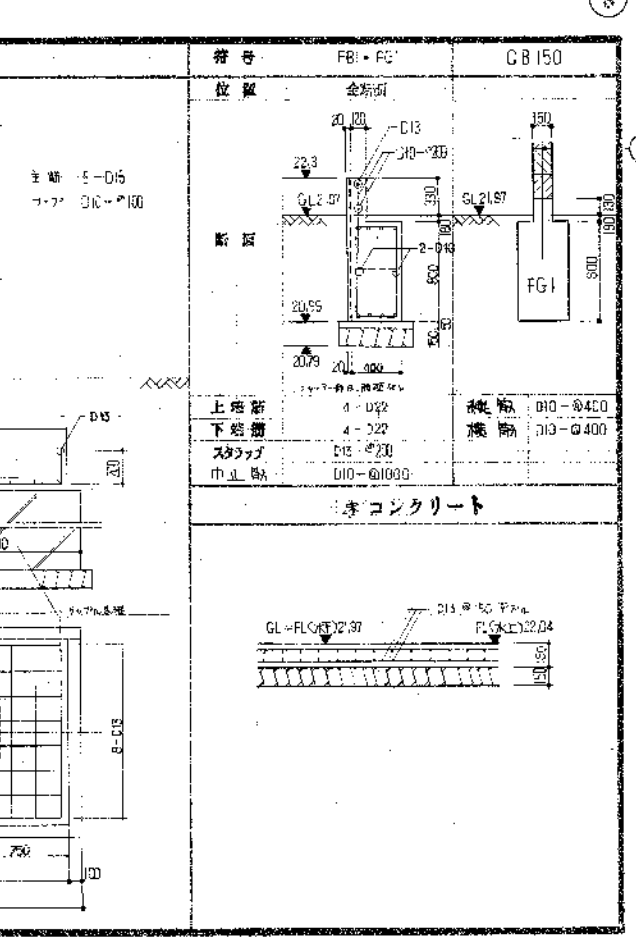
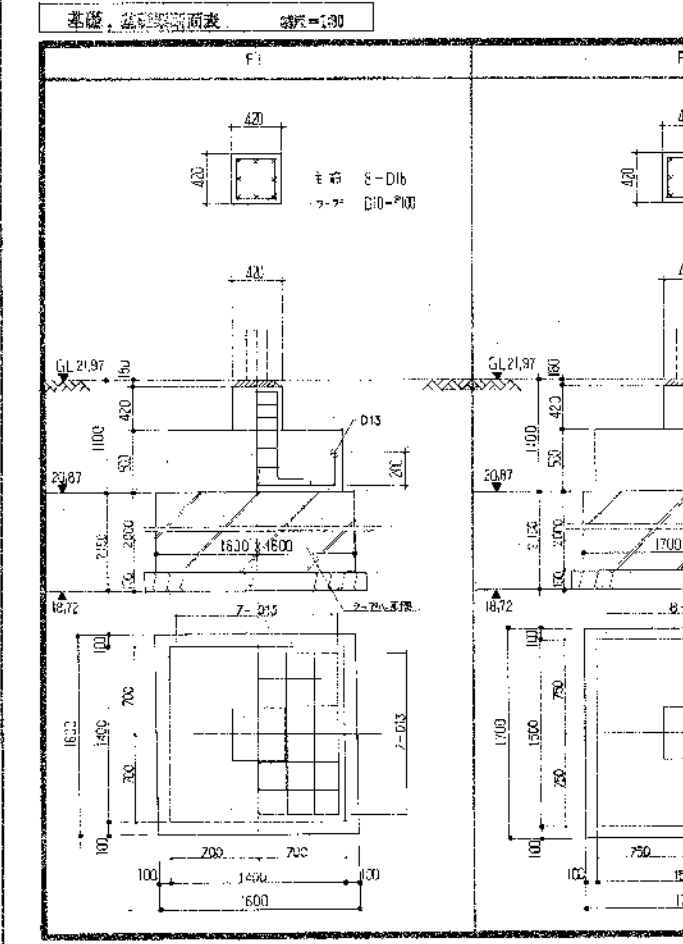
昭和	63	年度	図面番号	2
クワータンク-貯蔵きの他種築造				
図面名 全体平面図				
作成年月	昭和62年5月	H: 縮尺	1:500	
鈴鹿市役所				
市民生活環境補施設建設事務所				

(注) 工事区分は、特記は詳書に参照のこと。

環境工学コンサルタント
主任技師 田中 裕子

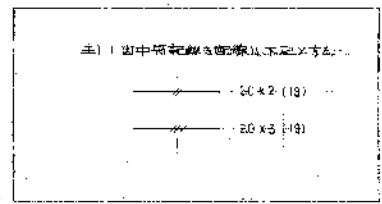
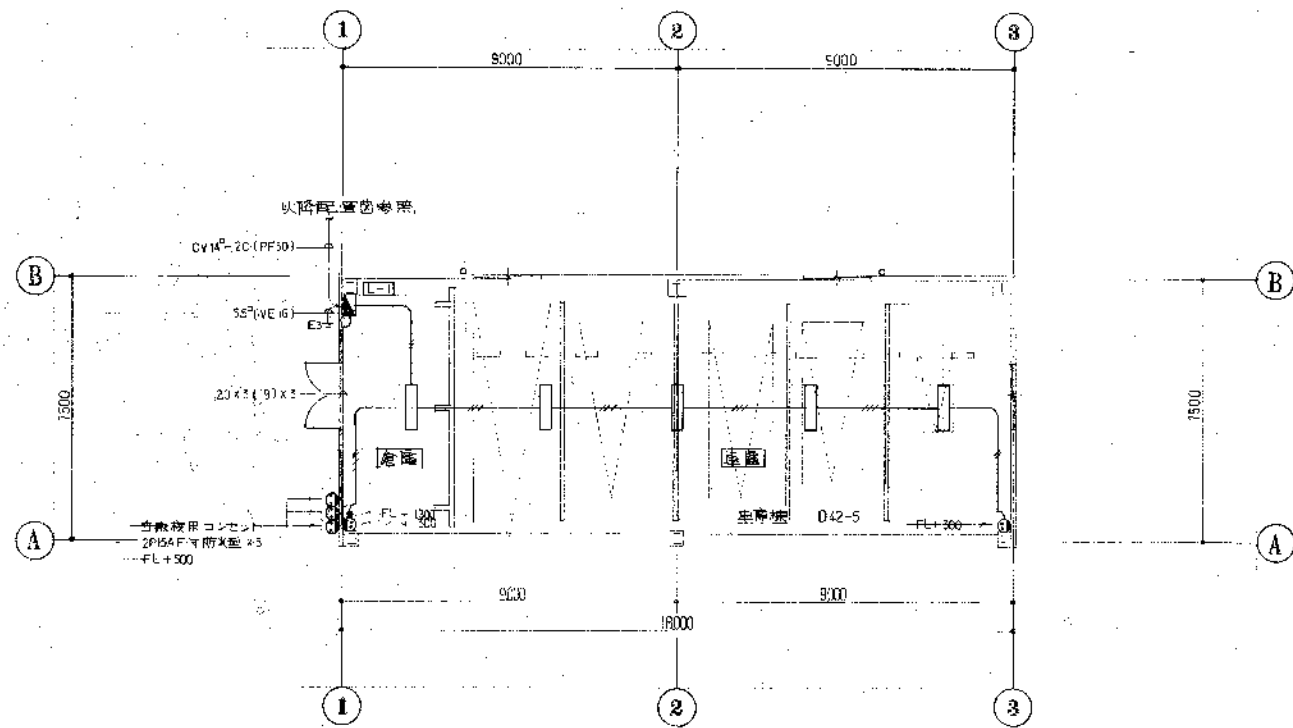


部材の名称		規格		数量		単位		備註	
C1-C2	□-175×175×6	BASE R-2×420×420	A.BOLT 4-M16-L=60	6	1	D1	H-148×100×6×9	2-M16	使用材料
E1	H-248×124×5×8			6	1	D2	H-18×99×2.5×7	2-M16	● 鋼筋
C2	H-298×143×5.5×8			2	1	D3	H-298×143×5.5×8	3-M20	● 鉄骨
E	H-298×145×5.5×8			2	1				● 鋼材



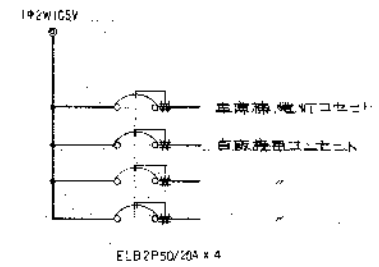
廣野工務コンサルタント
主任技師 廣野 隆 計

図号 63 平成 25 年 5 月 11 日
グリーンセンター車庫等の建築工事
図名 車庫棟 構造図
年月日 昭和 62 年 5 月 11 日 縮尺 1/300
繪者 廣野 隆
市民生活部 都市建設課 建設事務科



車庫様平面詳細図 1/100

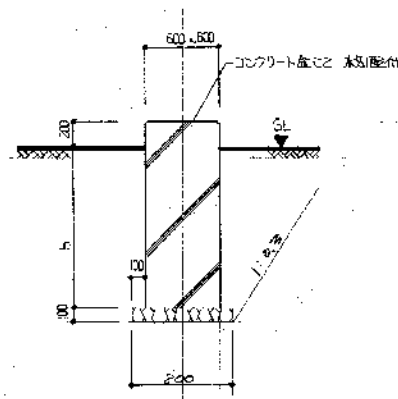
環境工学コンサルタント
〒113 東京都文京区



L-1

照明器具配置図

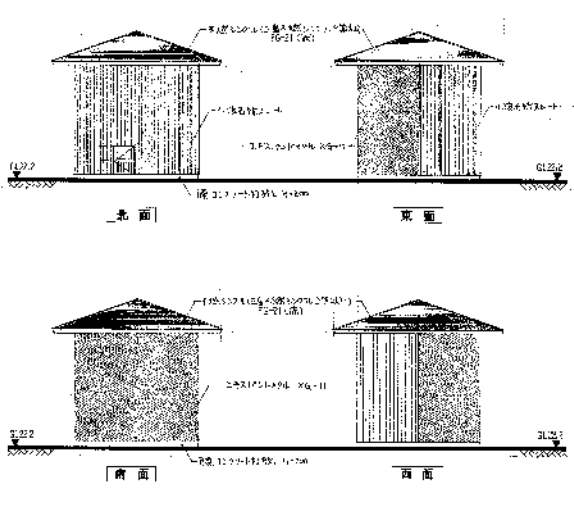
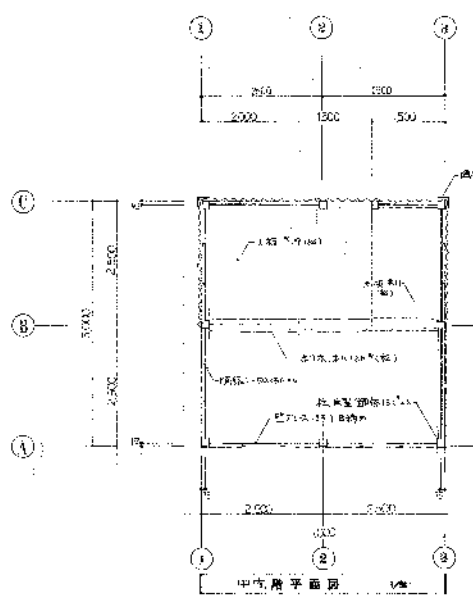
記号	仕様	設置場所	数量
U1	401 HF400x1 FSR1-402 (100V)	車庫様	1
U2	401 HF400x1 双灯型 K(4灯)	車庫様	1
U3	401 HF400x1 双灯型 KC(4灯) (全灯)	車庫様	1



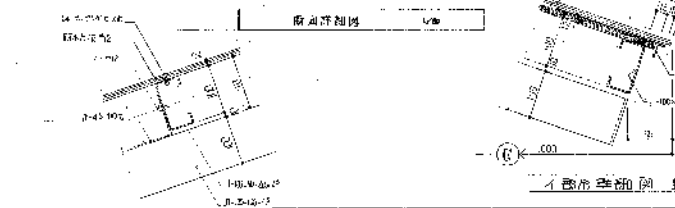
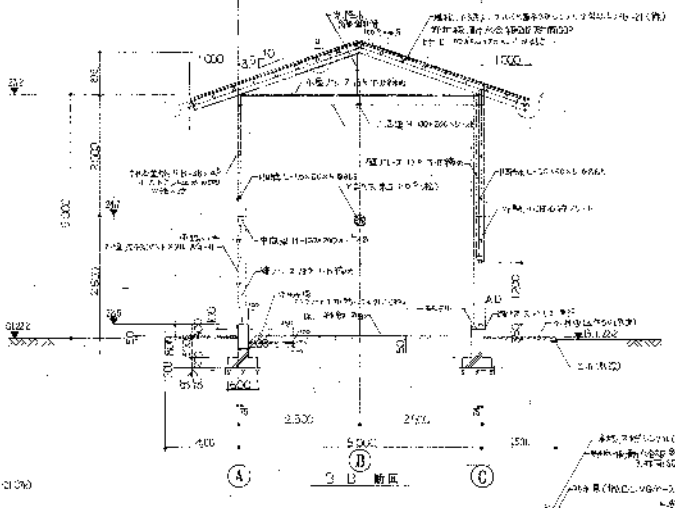
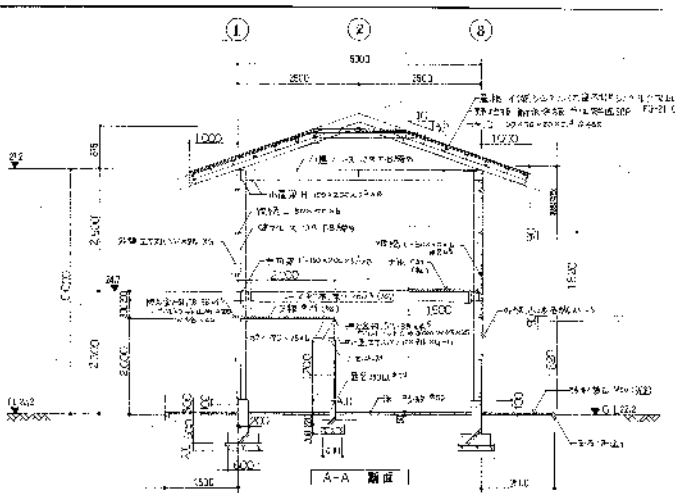
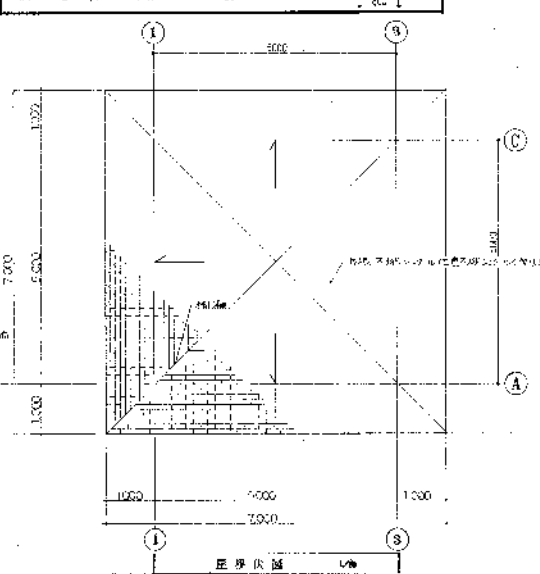
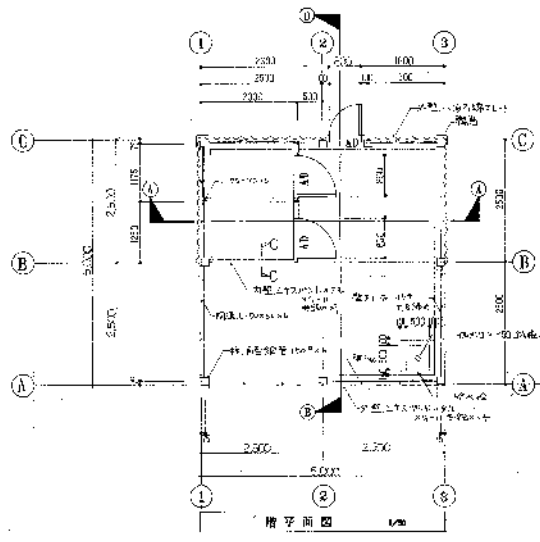
寸法	設置場所
1800	車庫様
1500	車庫様
2000	車庫様
2300	車庫様
2700	車庫様

照明器具設置図 1/30

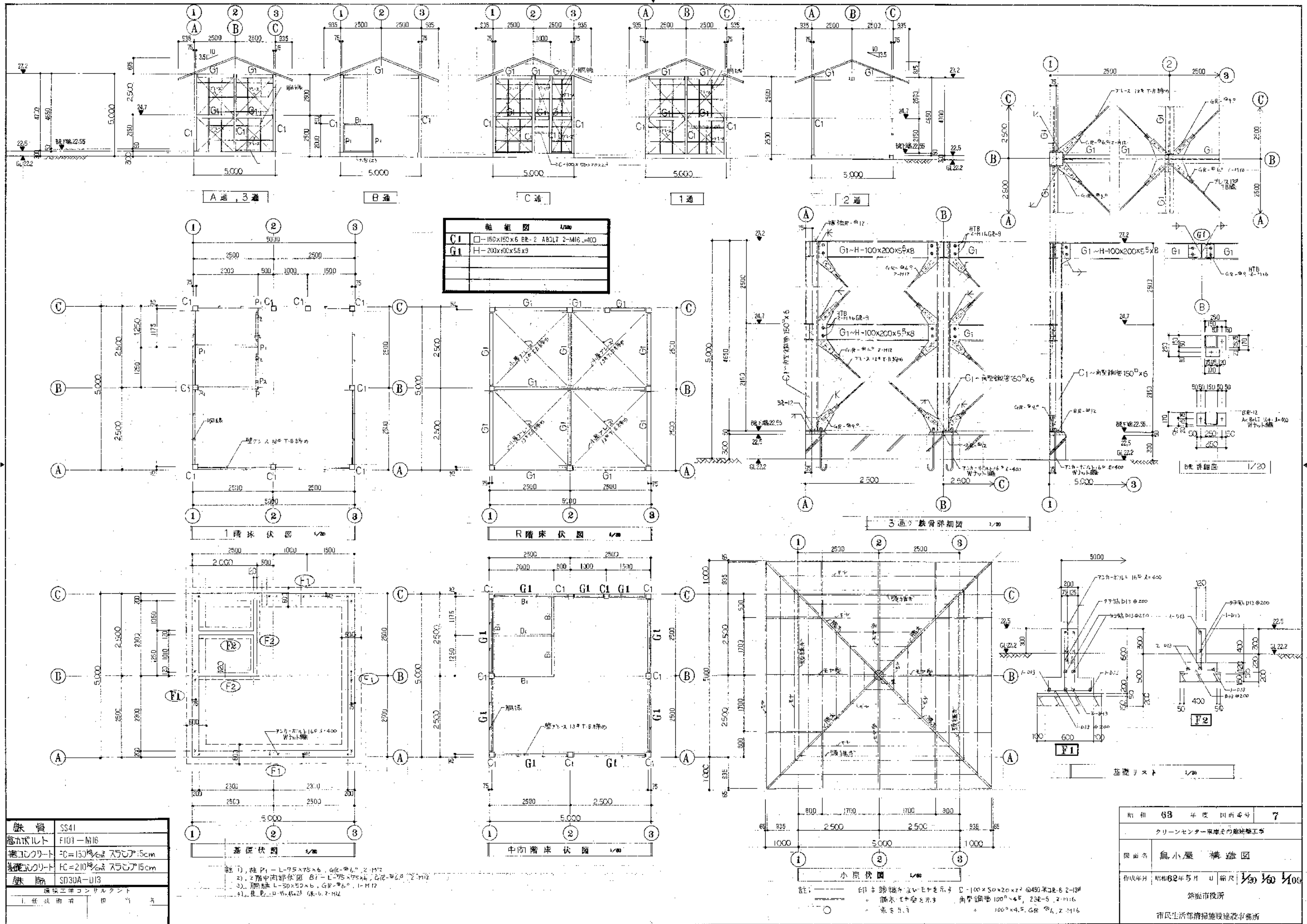
昭和	63	年度	同第	5
クリヤセンター車庫等の修繕工事				
図面	車庫様 電灯コンセント設備図			
作成年月	昭和	年	月	日
縮尺 1/100				
鈴鹿市役所				
市民生活部清掃施設建設事務所				



④		1/50
W	X	H
5000	1200	
材料	石田工務(株)	
設計	石田工務(株)	
監理	石田工務(株)	
施工	石田工務(株)	
完成	石田工務(株)	
竣工	石田工務(株)	



④	1/50	石田工務(株)
材料	石田工務(株)	
設計	石田工務(株)	
監理	石田工務(株)	
施工	石田工務(株)	
完成	石田工務(株)	
竣工	石田工務(株)	



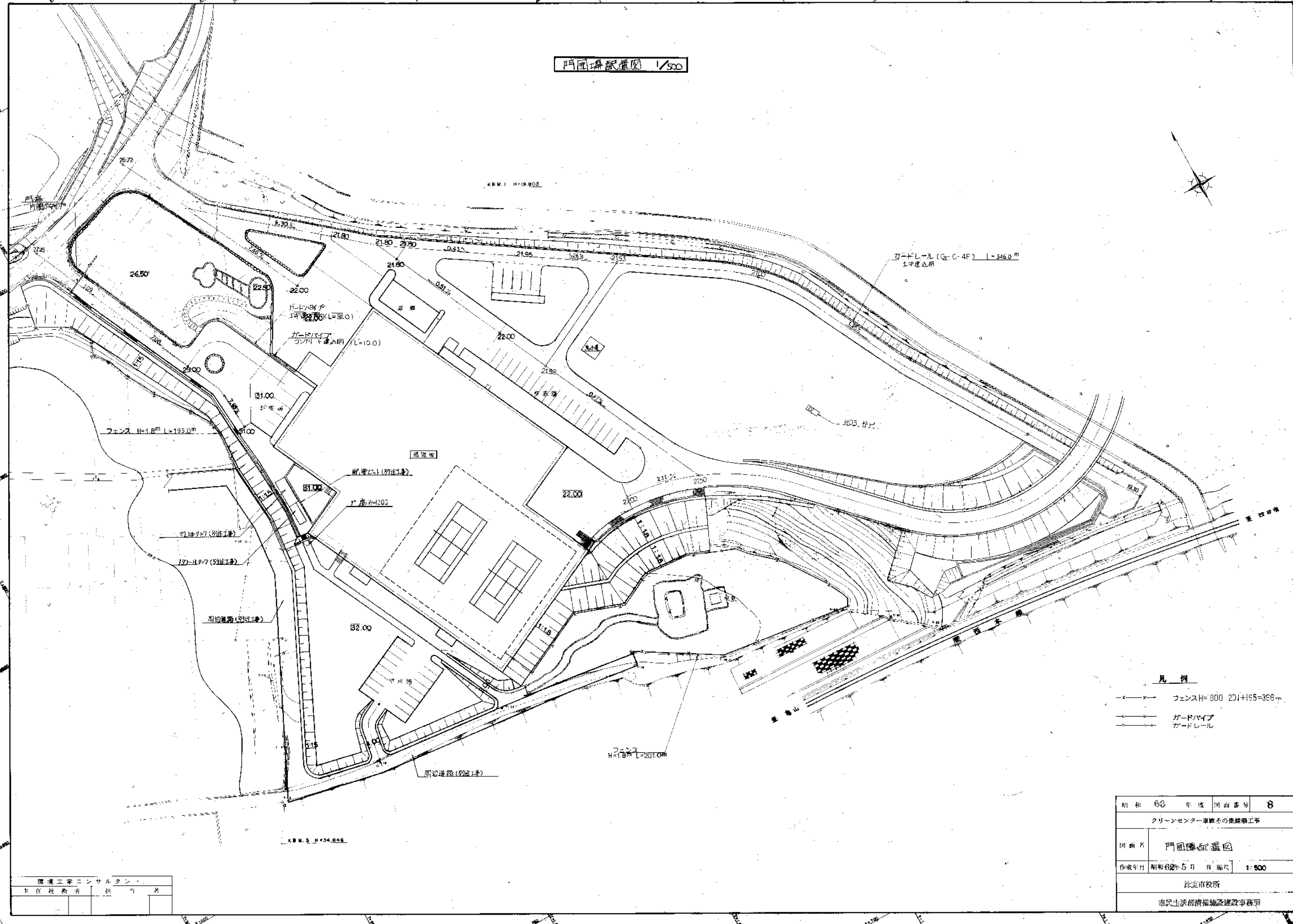
鉄骨	SS41
高力ボルト	F101-M16
据コンクリート	FC=150 ^{kg} スランパ15cm
基礎コンクリート	FC=210 ^{kg} スランパ15cm
鉄筋	SD30A-D13
建設三洋コンサルタント	
1. 任 務 書 印 号	

註) 柱 P1-L75x75x6, G1-φ6, 2-M12
 2) 2階中肉部伏図 B1-L75x75x6, G1-φ6, 2-M12
 3) 間柱 L-50x50x6, G1-φ6, 1-M12
 4) 柱 L-75x75x6, G1-φ6, 2-M12

註) 印 鋼 骨 柱 L-75x75x6, G1-φ6, 2-M12
 鋼 骨 柱 角 鋼 骨 100^φx4.5, 2.2-M16
 100^φx4.5, G1-φ6, 2-M16

昭和	63	年度	図面番号	7
クリーンセンター車庫その他建設工事				
図面名	鳥小屋 構造図			
作成年月	昭和62年5月	日 期	1/30	1/100
建設事務所				
市民生活部清掃施設建設事務所				

門前橋配置図 1/500

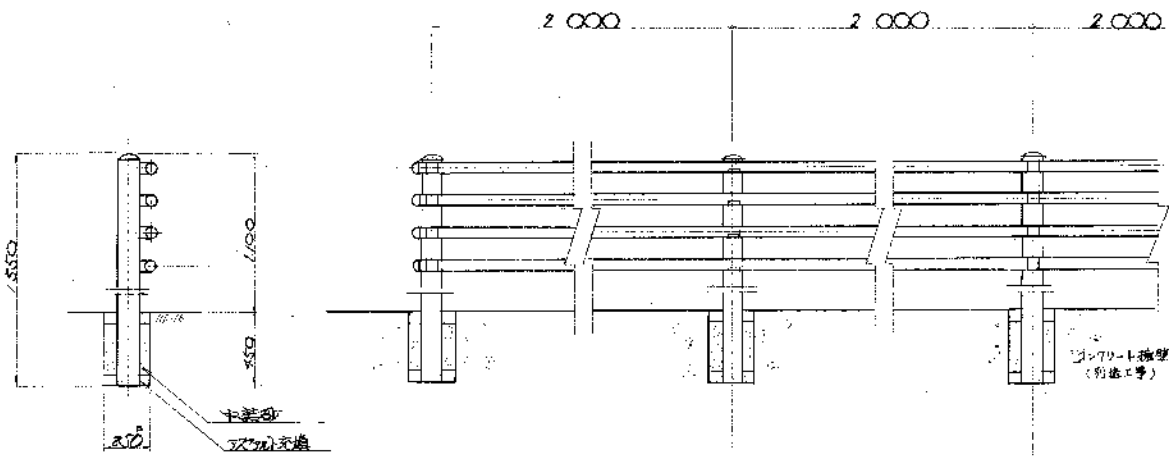


- x-x- フェンスH=900 201+H5=366mm
- o-o- ガードバイパス
- >->- ガードレール

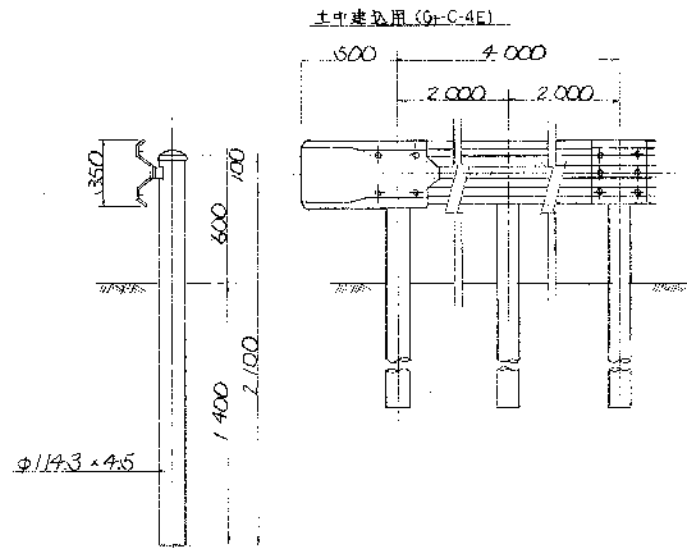
昭和	66	年度	図面番号	8
クリーンセンター車庫の建設工事				
図面名	門前橋配置図			
作成年月	昭和66年5月	日	縮尺	1:500
鈴鹿市役所				
市民生活部清掃施設建設課				

環境工学コンサルタント
主任技術者 担当者

ガードパイプ S=1:20
PZ-M4-11B-W コンクリート埋込用

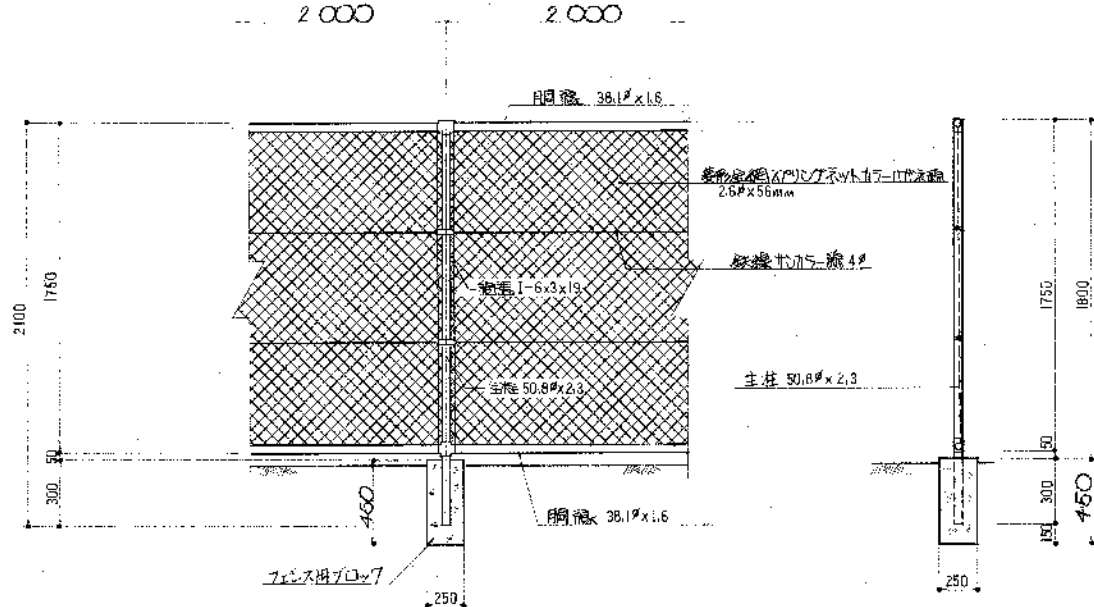


ガードレール S=1:20

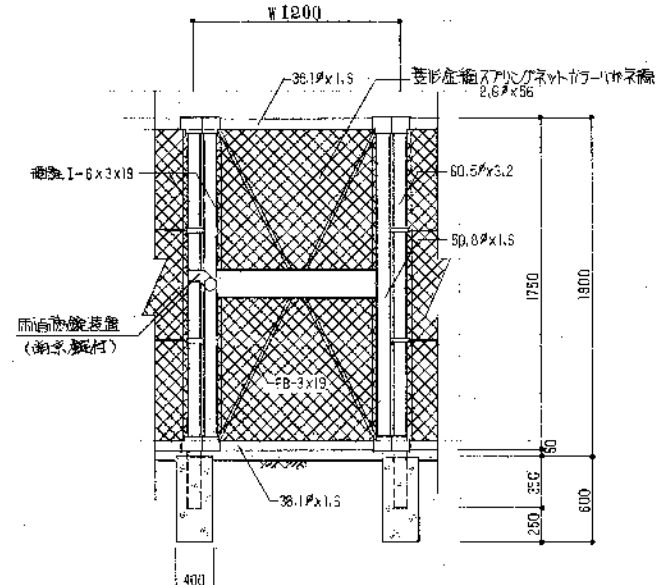


ネットフェンス S=1:20

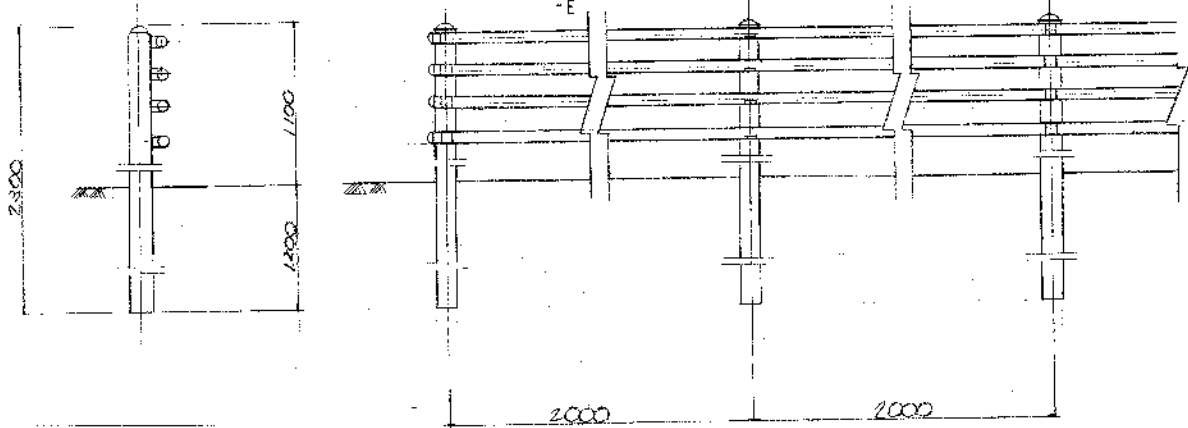
PCフェンス PC-A1800 カラーシールド
主材 STR41 HDZ40 防錆耐腐蝕電鍍鋼板
副材 SS21 HDZ40 防錆耐腐蝕電鍍鋼板



門扉

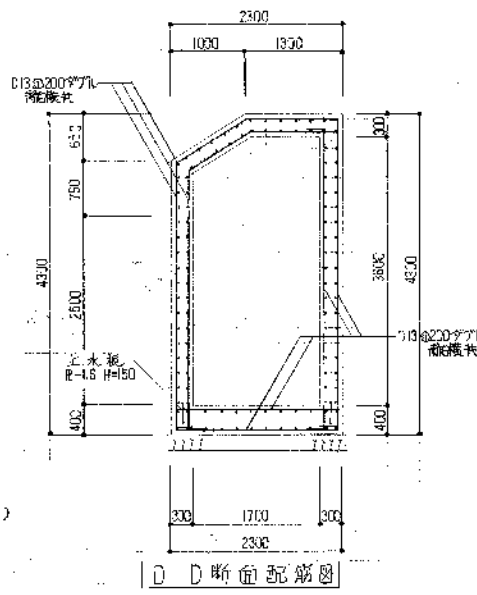
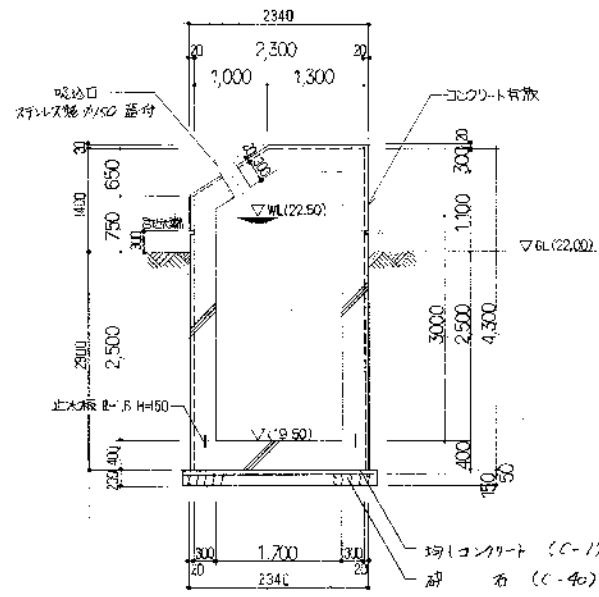


ガードパイプ S=1:20
PZ-M4-11B-W (土中埋込用)

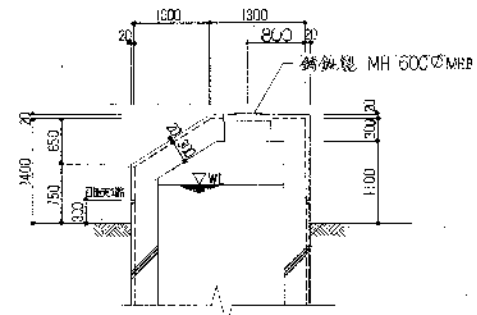


⊕ 使用メーカー	昭和 63 年 地区画番号 10
ネットフェンス	朝日スチール工業(株)
四面	門圍障施設構造図(2)
作成年月	昭和 62 年 5 月 0 日 縮尺 1:20
	鈴鹿市役所
	市民生活部情報施設建設事務所

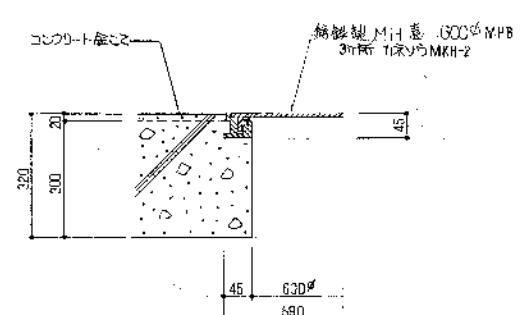
環境工学コンサルタンツ
主任技術者 須 野



A-A 断面図

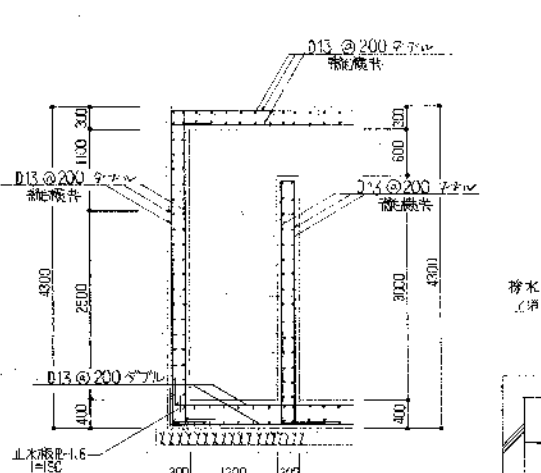
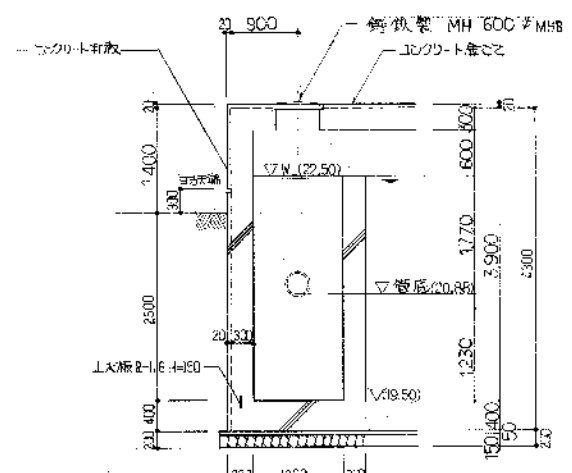


B-B 断面図

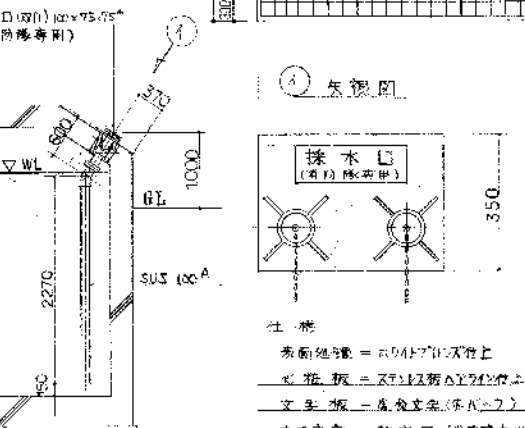


マンホール部詳細図 1/10

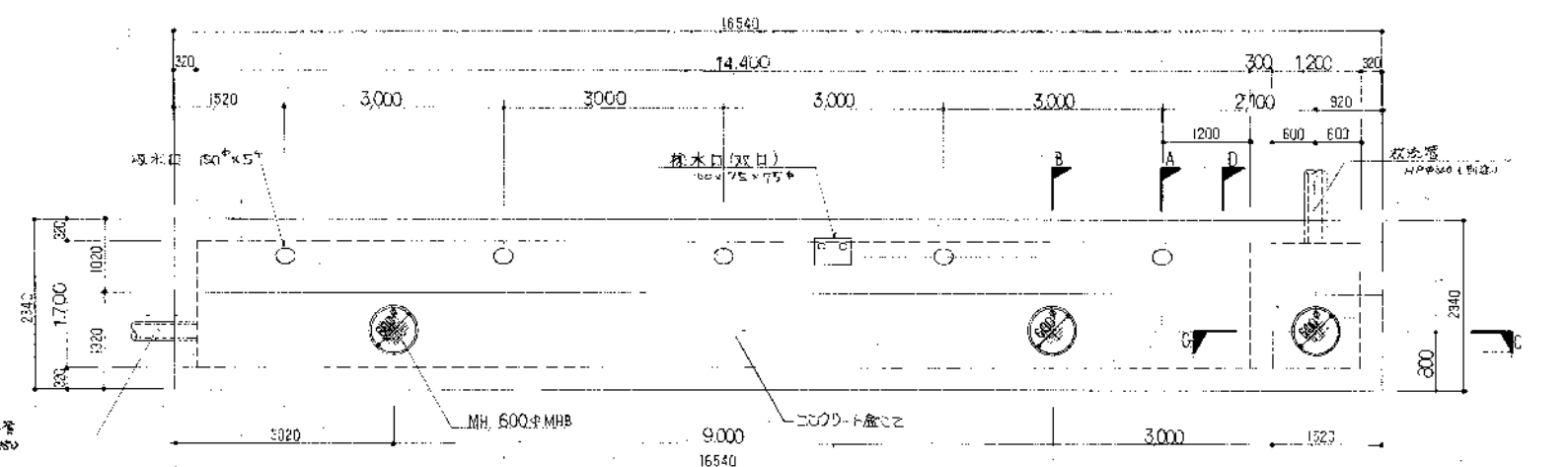
C-C 断面図



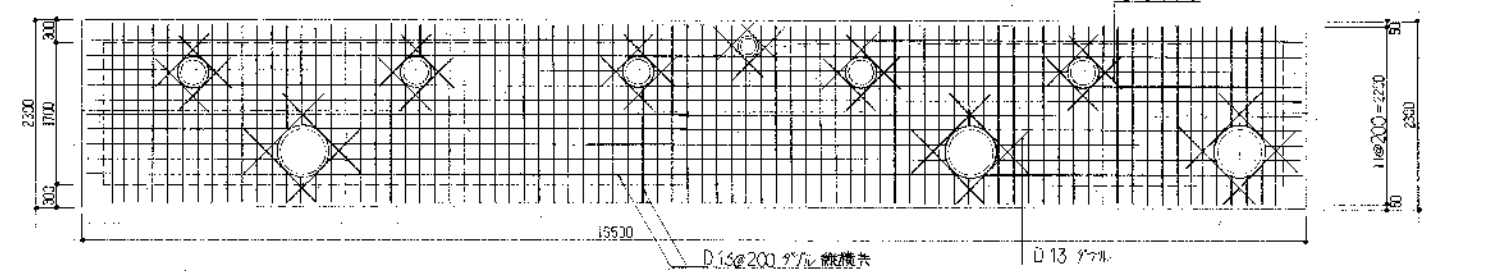
C-C 断面配筋図



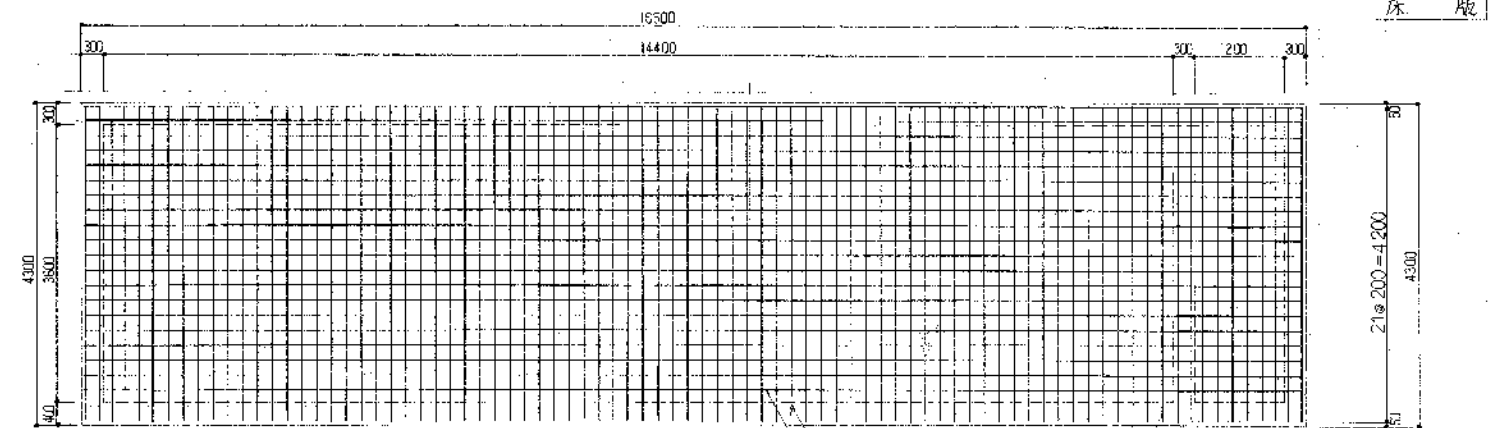
取水口 (排水用) 詳細図 1/10



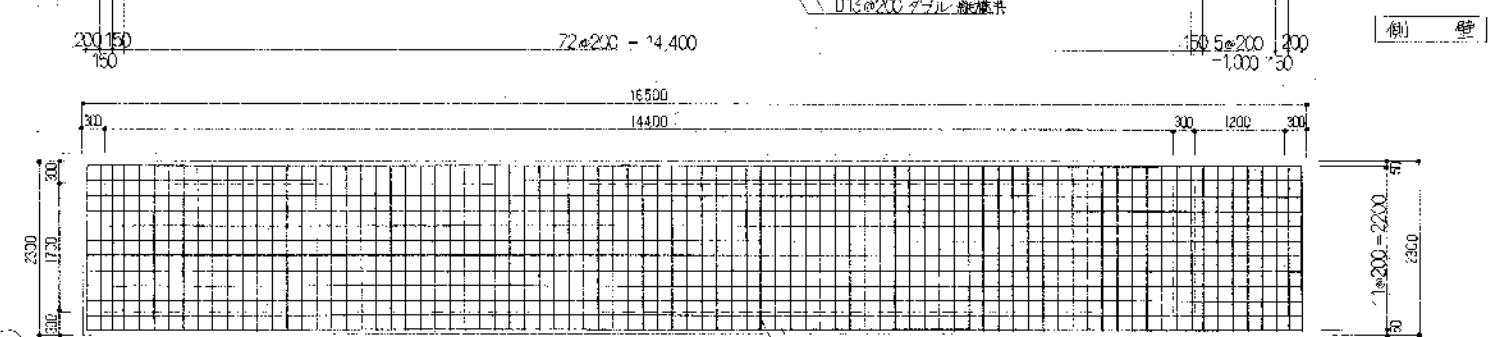
平面図



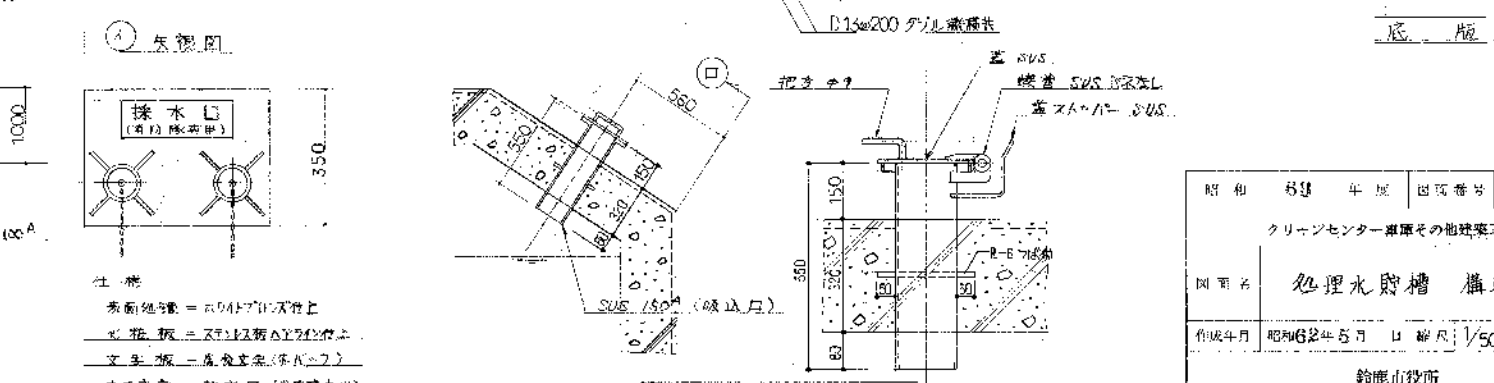
床版



側壁



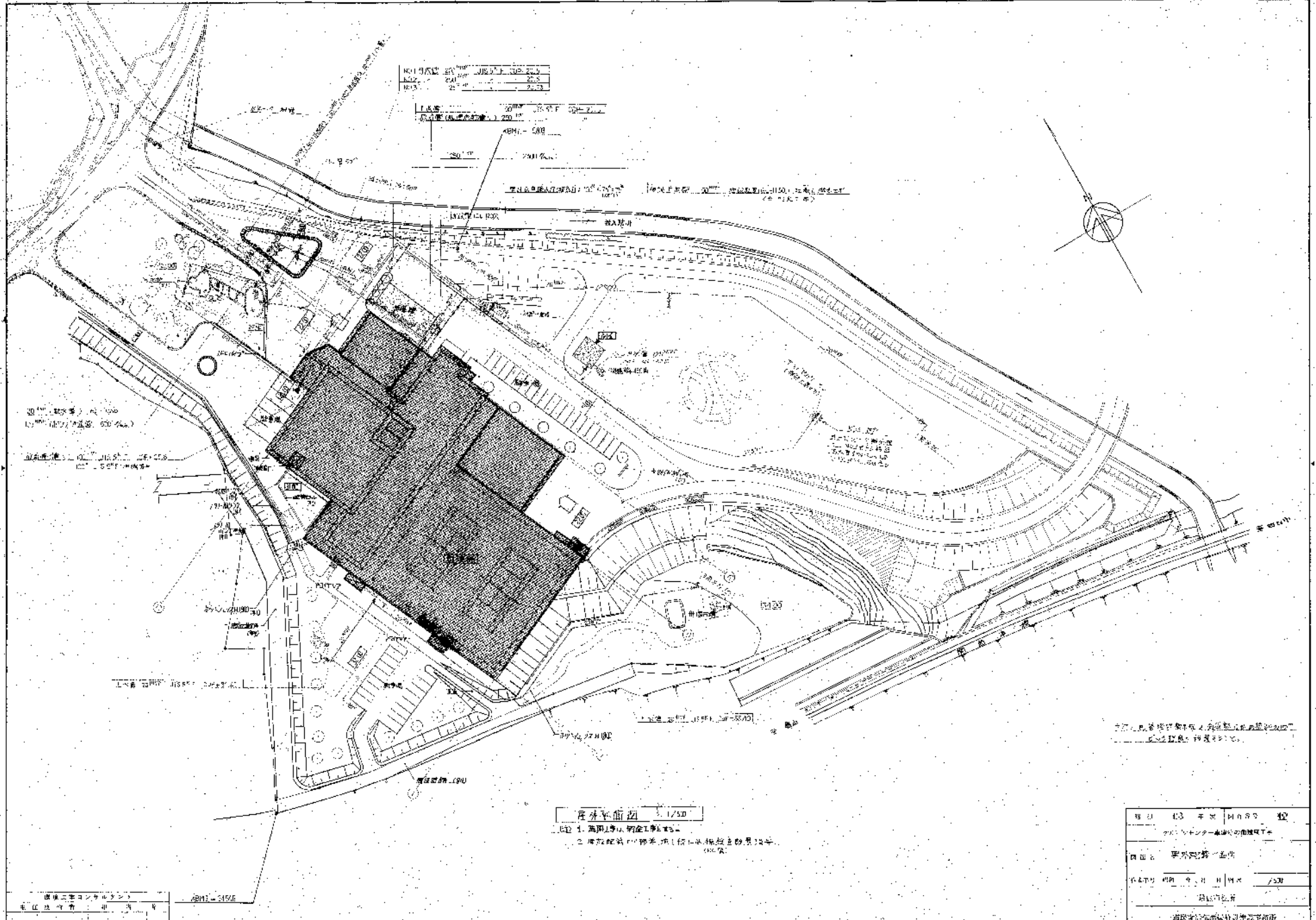
底版



取水口 (排水用) 詳細図 1/10

工事名	浄水場	設計者	清水建設
図名	マンホール構造図	縮尺	1/50, 1/10
材料	コンクリート	FC=150kg/cm ²	スラブ厚15cm
	躯体コンクリート	FC=210kg/cm ²	スラブ基礎15cm 厚床18cm
	鉄筋	SD30A-J3	

昭和	63	年	5	月	図号	11
クリーンセンター附属その他建築工事						
図名 処理水貯槽 構造図						
作成年月 昭和63年5月 日 縮尺 1/50, 1/10						
設計者 清水建設						
施工者 清水建設						
監理者 清水建設						
設置場所 市民生活部浄水施設建設事務所						



NO.1962	1/500	2000
1/500	2000	2000
1/500	2000	2000

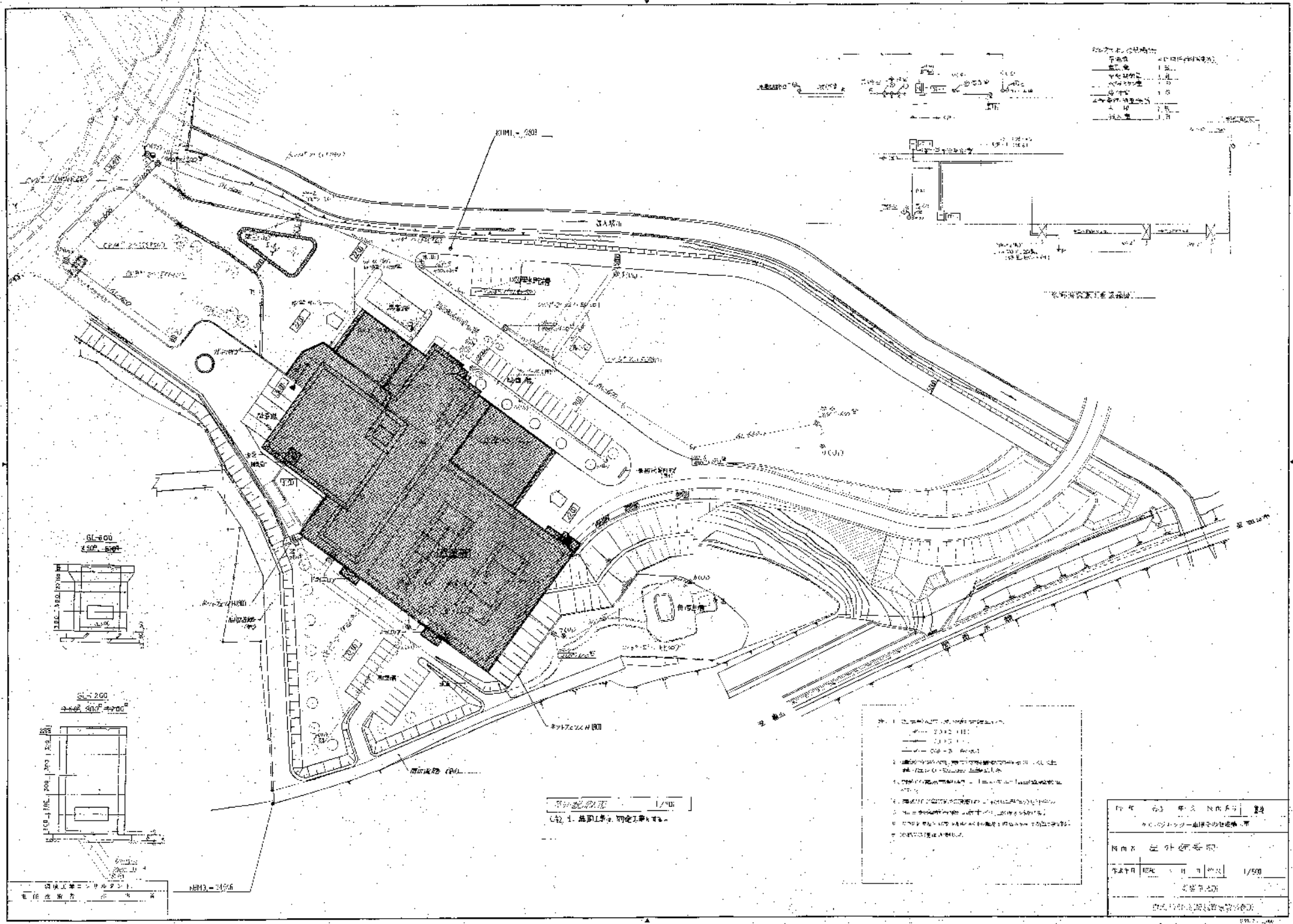
客外平面図 1/500

1. 敷地境界、植栽位置等

2. 植栽位置、植栽種類、植栽高さ等

項目	内容	備考
図面名	客外平面図	
作成者	〇〇〇	
承認者	〇〇〇	
作成日	〇〇/〇〇/〇〇	
縮尺	1/500	
備考	〇〇〇	

〇〇〇



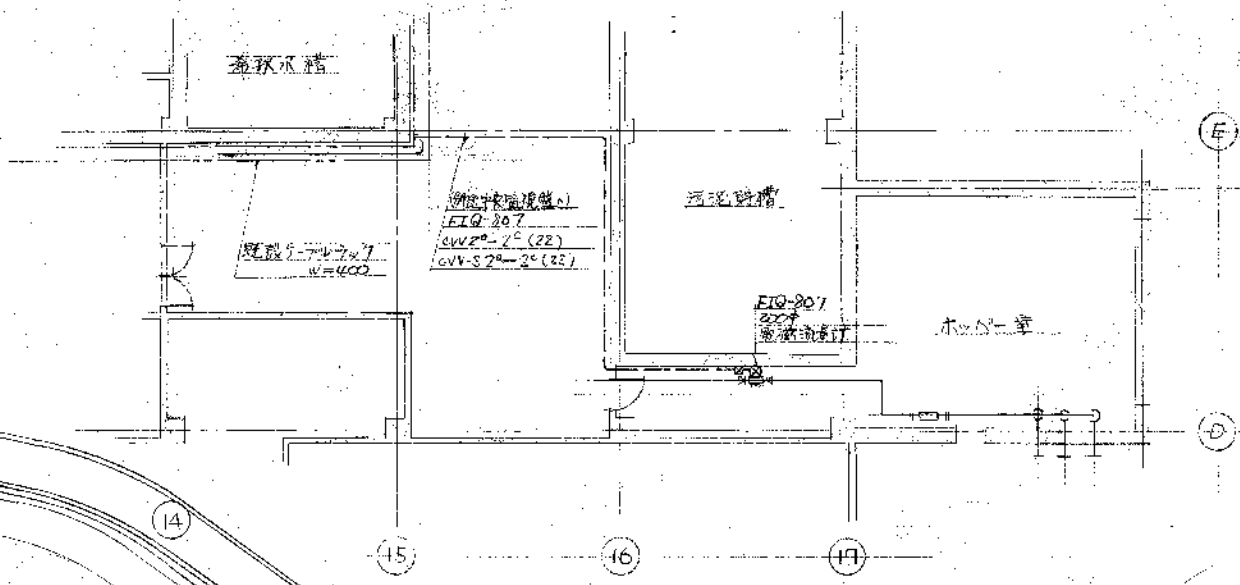
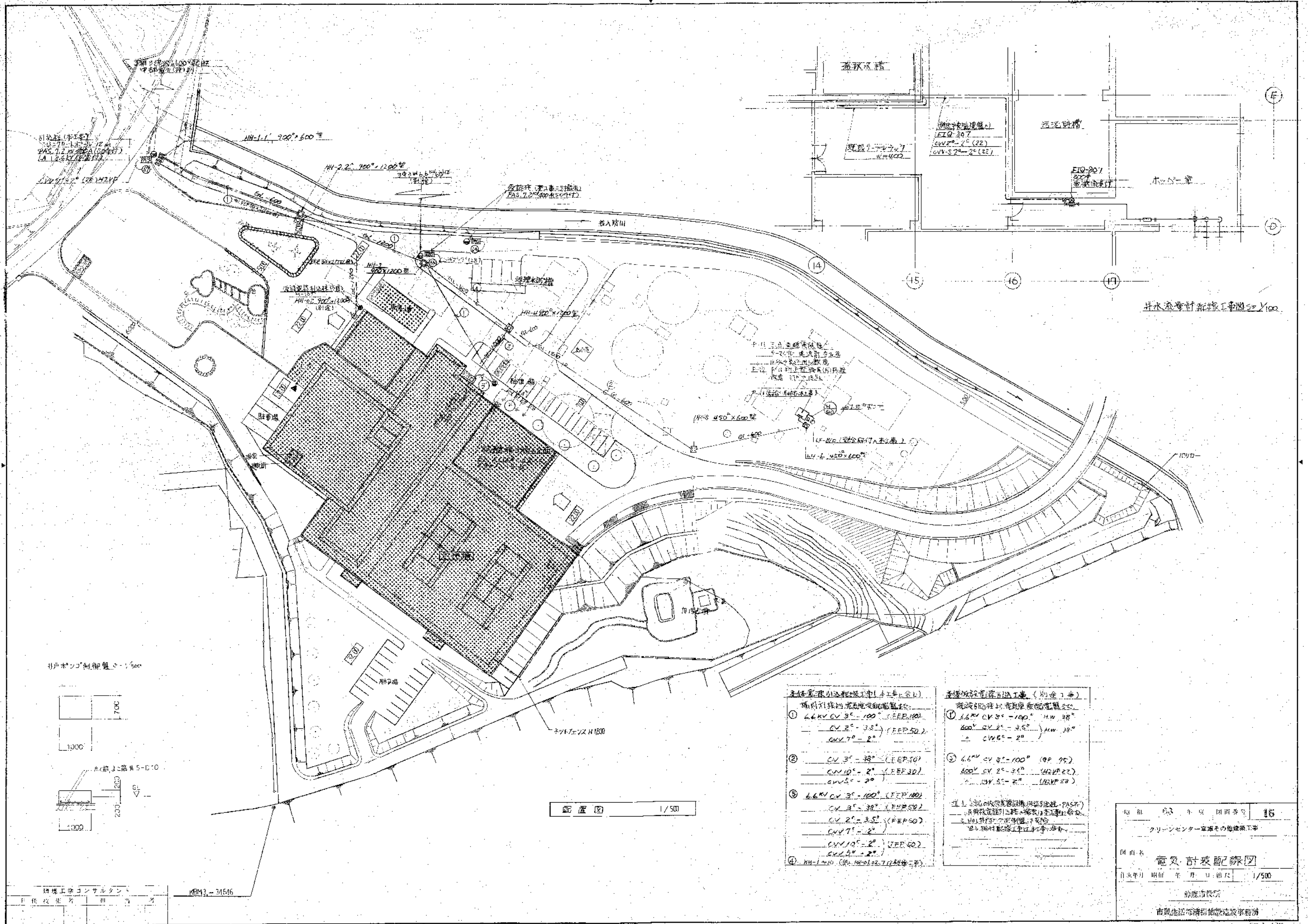
Legend

---	境界線
---	道路
---	歩道
---	植栽
---	その他

- Legend
1. 建築物の外壁
 2. 建築物の内壁
 3. 建築物の開口部
 4. 建築物の家具
 5. 建築物の植栽
 6. 建築物のその他

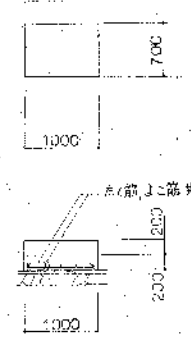
図名	603 新築 建築計画
作成者	建築士事務所
年月日	昭和 年 月 日
縮尺	1/500
製図者	

1/500
 603 新築 建築計画



排水配管計画図 1/500

排水ポンプ制御盤 1/500



配置図 1/500

- 主幹配管計画図 (別添1)
- ① 6.6kV CV 3°-100° (EEP100)
CV 2°-3.5° (EEP50)
CV 7°-2°
- ② CV 3°-38° (EEP50)
CV 10°-2° (EEP30)
CV 5°-2°
- ③ 6.6kV CV 3°-100° (EEP100)
CV 3°-38° (EEP50)
CV 2°-3.5° (EEP50)
CV 7°-2°
- ④ CV 10°-2° (EEP40)
CV 5°-2°

- 本館配管計画図 (別添2)
- ① 6.6kV CV 3°-100° HW 38°
600V CV 2°-3.5° HW 38°
CV 5°-2°
- ② 6.6kV CV 3°-100° (99.95°)
600V CV 2°-3.5° (42.22°)
CV 5°-2° (12.22°)

図名	16
図番	16
図示	電気計装配線図
日付	年月日
縮尺	1/500
作成者	市役所
承認者	市長

クリーンセンター処理水貯槽棟

昭和63年度

建築工事実施設計図

竣工図

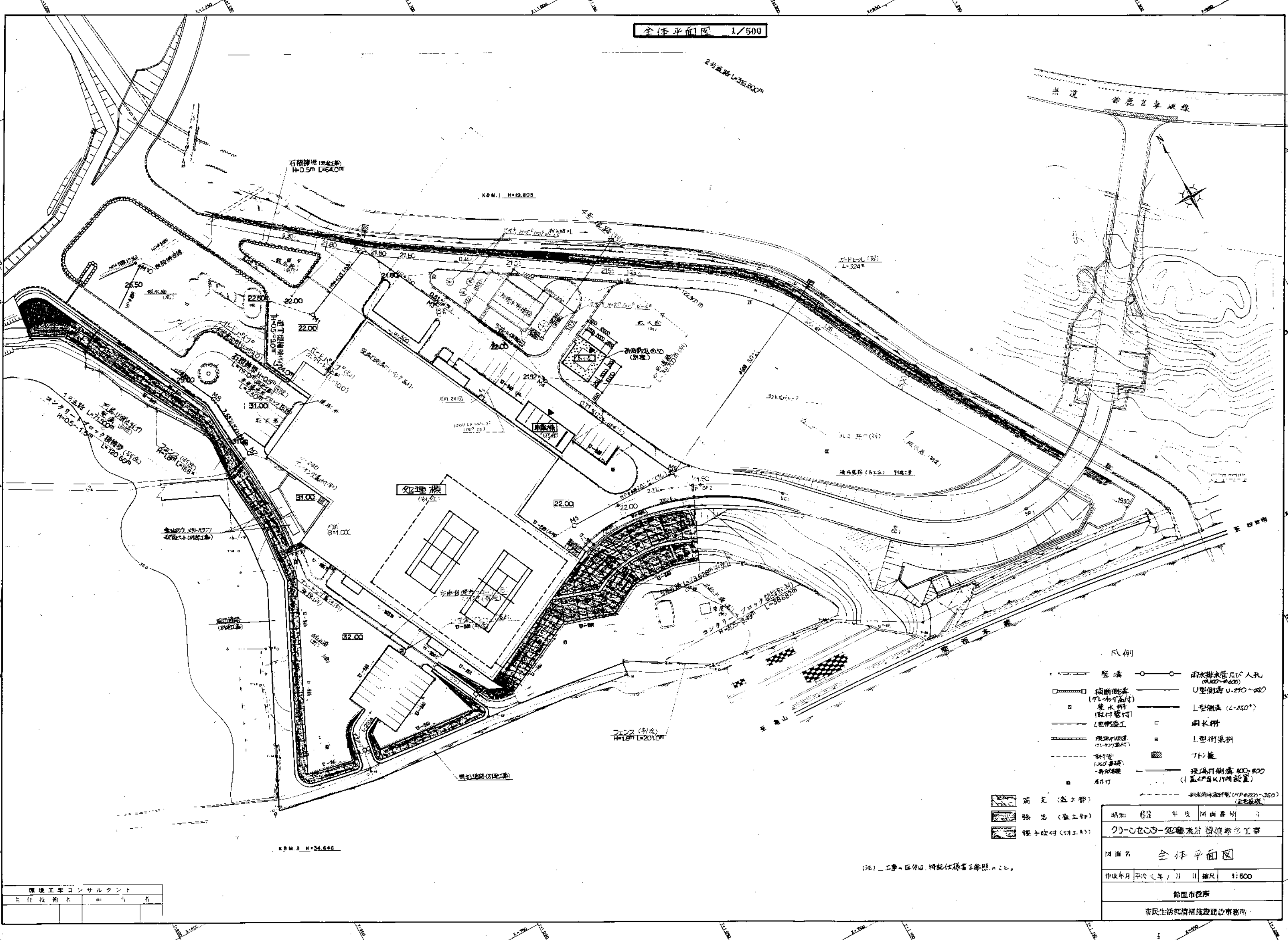
(株)杉本組

図面番号	図面名称
1	全体平面図
2	処理水貯槽棟 特記仕様書(1)
3	" " (2)
4	" 平面図、立面図、断面図
5	" ディテール、建具表、雑詳細図
6	" 構造図(1)
7	" " (2)
8	脱臭設備 機器据付図
9	" 電気設備図

鈴鹿市市民生活部清掃施設建設事務所

(株)環境工学コンサルタント

昭和 63 年度	図面番号
図面名	
作成年月	昭和 年 月 日 編尺



- 凡例
- 塋溝
 - 雨水排水管及び人孔 (φ300~φ600)
 - 掘削側溝 (7L-物付高付)
 - 集水溝 (取付管付)
 - 雨水井
 - L型側溝 (L-250)
 - L型側溝
 - 7L側溝
 - 現場打側溝 500x500 (L-250用K17用設置)
 - 雨水排水管 (φ100~φ300)

明細	図面番号	1
クニシエス-22 旭東沿 掘削側溝工事		
図面名 全体平面図		
作成年月	平成 3 年 1 月 11 日	縮尺 1:500
鈴鹿市役所		
市民生活応援施設建設事務所		

環境工学コンサルタント	
主任技術者	田中 浩一
担当者	田中 浩一

(注) 工事区分は、特記仕様書に参照のこと。

工事仕様書

1 工事概要

1. 工事場所 徳島県 徳島市 徳島市 徳島市
2. 敷地面積 77.10㎡
3. 工事種目 橋道: 鉄骨造 橋道

II 建築工事仕様

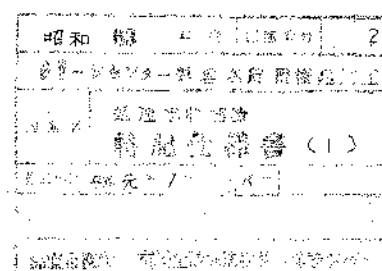
- 1. 図面および仕様書に記載されていない事項は、すべて建設大臣官庁官庁建築標準工事仕法仕様書(昭和60年版)による。
2. 特記仕様
(1)項は必ず(2)印のついでに記す。
(2)特記事項で(2)印、(3)印、(4)印のある場合は適用は下記による。
(3)印のついでに記す。
(4)印のない場合は、(2)印のものも適用する。
(5)印と(6)印のある場合は、共に適用する。
(6)印のついでに記す。
(7)特記事項に記載の()内記号等は、建築工事仕法仕様書の当該項目、当該表及び当該図を示す。

Table with 2 columns: 項目 (Item) and 特記事項 (Remarks). Includes sections for 1. 建築工事仕様, 2. 建築材料, 3. 電気器具, 4. 衛生材料, 5. 設備工事, 6. 設備工事, 7. 設備工事, 8. 設備工事, 9. 設備工事, 10. 設備工事, 11. 設備工事, 12. 設備工事, 13. 設備工事, 14. 設備工事, 15. 設備工事, 16. 設備工事, 17. 設備工事, 18. 設備工事, 19. 設備工事, 20. 設備工事, 21. 設備工事, 22. 設備工事, 23. 設備工事, 24. 設備工事, 25. 設備工事, 26. 設備工事, 27. 設備工事, 28. 設備工事, 29. 設備工事, 30. 設備工事, 31. 設備工事, 32. 設備工事, 33. 設備工事, 34. 設備工事, 35. 設備工事, 36. 設備工事, 37. 設備工事, 38. 設備工事, 39. 設備工事, 40. 設備工事, 41. 設備工事, 42. 設備工事, 43. 設備工事, 44. 設備工事, 45. 設備工事, 46. 設備工事, 47. 設備工事, 48. 設備工事, 49. 設備工事, 50. 設備工事, 51. 設備工事, 52. 設備工事, 53. 設備工事, 54. 設備工事, 55. 設備工事, 56. 設備工事, 57. 設備工事, 58. 設備工事, 59. 設備工事, 60. 設備工事, 61. 設備工事, 62. 設備工事, 63. 設備工事, 64. 設備工事, 65. 設備工事, 66. 設備工事, 67. 設備工事, 68. 設備工事, 69. 設備工事, 70. 設備工事, 71. 設備工事, 72. 設備工事, 73. 設備工事, 74. 設備工事, 75. 設備工事, 76. 設備工事, 77. 設備工事, 78. 設備工事, 79. 設備工事, 80. 設備工事, 81. 設備工事, 82. 設備工事, 83. 設備工事, 84. 設備工事, 85. 設備工事, 86. 設備工事, 87. 設備工事, 88. 設備工事, 89. 設備工事, 90. 設備工事, 91. 設備工事, 92. 設備工事, 93. 設備工事, 94. 設備工事, 95. 設備工事, 96. 設備工事, 97. 設備工事, 98. 設備工事, 99. 設備工事, 100. 設備工事.

Table with 2 columns: 項目 (Item) and 仕様 (Specifications). Includes sections for 1. 基礎工事, 2. 基礎工事, 3. 基礎工事, 4. 基礎工事, 5. 基礎工事, 6. 基礎工事, 7. 基礎工事, 8. 基礎工事, 9. 基礎工事, 10. 基礎工事, 11. 基礎工事, 12. 基礎工事, 13. 基礎工事, 14. 基礎工事, 15. 基礎工事, 16. 基礎工事, 17. 基礎工事, 18. 基礎工事, 19. 基礎工事, 20. 基礎工事, 21. 基礎工事, 22. 基礎工事, 23. 基礎工事, 24. 基礎工事, 25. 基礎工事, 26. 基礎工事, 27. 基礎工事, 28. 基礎工事, 29. 基礎工事, 30. 基礎工事, 31. 基礎工事, 32. 基礎工事, 33. 基礎工事, 34. 基礎工事, 35. 基礎工事, 36. 基礎工事, 37. 基礎工事, 38. 基礎工事, 39. 基礎工事, 40. 基礎工事, 41. 基礎工事, 42. 基礎工事, 43. 基礎工事, 44. 基礎工事, 45. 基礎工事, 46. 基礎工事, 47. 基礎工事, 48. 基礎工事, 49. 基礎工事, 50. 基礎工事, 51. 基礎工事, 52. 基礎工事, 53. 基礎工事, 54. 基礎工事, 55. 基礎工事, 56. 基礎工事, 57. 基礎工事, 58. 基礎工事, 59. 基礎工事, 60. 基礎工事, 61. 基礎工事, 62. 基礎工事, 63. 基礎工事, 64. 基礎工事, 65. 基礎工事, 66. 基礎工事, 67. 基礎工事, 68. 基礎工事, 69. 基礎工事, 70. 基礎工事, 71. 基礎工事, 72. 基礎工事, 73. 基礎工事, 74. 基礎工事, 75. 基礎工事, 76. 基礎工事, 77. 基礎工事, 78. 基礎工事, 79. 基礎工事, 80. 基礎工事, 81. 基礎工事, 82. 基礎工事, 83. 基礎工事, 84. 基礎工事, 85. 基礎工事, 86. 基礎工事, 87. 基礎工事, 88. 基礎工事, 89. 基礎工事, 90. 基礎工事, 91. 基礎工事, 92. 基礎工事, 93. 基礎工事, 94. 基礎工事, 95. 基礎工事, 96. 基礎工事, 97. 基礎工事, 98. 基礎工事, 99. 基礎工事, 100. 基礎工事.

Table with 2 columns: 項目 (Item) and 仕様 (Specifications). Includes sections for 1. 基礎工事, 2. 基礎工事, 3. 基礎工事, 4. 基礎工事, 5. 基礎工事, 6. 基礎工事, 7. 基礎工事, 8. 基礎工事, 9. 基礎工事, 10. 基礎工事, 11. 基礎工事, 12. 基礎工事, 13. 基礎工事, 14. 基礎工事, 15. 基礎工事, 16. 基礎工事, 17. 基礎工事, 18. 基礎工事, 19. 基礎工事, 20. 基礎工事, 21. 基礎工事, 22. 基礎工事, 23. 基礎工事, 24. 基礎工事, 25. 基礎工事, 26. 基礎工事, 27. 基礎工事, 28. 基礎工事, 29. 基礎工事, 30. 基礎工事, 31. 基礎工事, 32. 基礎工事, 33. 基礎工事, 34. 基礎工事, 35. 基礎工事, 36. 基礎工事, 37. 基礎工事, 38. 基礎工事, 39. 基礎工事, 40. 基礎工事, 41. 基礎工事, 42. 基礎工事, 43. 基礎工事, 44. 基礎工事, 45. 基礎工事, 46. 基礎工事, 47. 基礎工事, 48. 基礎工事, 49. 基礎工事, 50. 基礎工事, 51. 基礎工事, 52. 基礎工事, 53. 基礎工事, 54. 基礎工事, 55. 基礎工事, 56. 基礎工事, 57. 基礎工事, 58. 基礎工事, 59. 基礎工事, 60. 基礎工事, 61. 基礎工事, 62. 基礎工事, 63. 基礎工事, 64. 基礎工事, 65. 基礎工事, 66. 基礎工事, 67. 基礎工事, 68. 基礎工事, 69. 基礎工事, 70. 基礎工事, 71. 基礎工事, 72. 基礎工事, 73. 基礎工事, 74. 基礎工事, 75. 基礎工事, 76. 基礎工事, 77. 基礎工事, 78. 基礎工事, 79. 基礎工事, 80. 基礎工事, 81. 基礎工事, 82. 基礎工事, 83. 基礎工事, 84. 基礎工事, 85. 基礎工事, 86. 基礎工事, 87. 基礎工事, 88. 基礎工事, 89. 基礎工事, 90. 基礎工事, 91. 基礎工事, 92. 基礎工事, 93. 基礎工事, 94. 基礎工事, 95. 基礎工事, 96. 基礎工事, 97. 基礎工事, 98. 基礎工事, 99. 基礎工事, 100. 基礎工事.

Table with 2 columns: 項目 (Item) and 仕様 (Specifications). Includes sections for 1. 基礎工事, 2. 基礎工事, 3. 基礎工事, 4. 基礎工事, 5. 基礎工事, 6. 基礎工事, 7. 基礎工事, 8. 基礎工事, 9. 基礎工事, 10. 基礎工事, 11. 基礎工事, 12. 基礎工事, 13. 基礎工事, 14. 基礎工事, 15. 基礎工事, 16. 基礎工事, 17. 基礎工事, 18. 基礎工事, 19. 基礎工事, 20. 基礎工事, 21. 基礎工事, 22. 基礎工事, 23. 基礎工事, 24. 基礎工事, 25. 基礎工事, 26. 基礎工事, 27. 基礎工事, 28. 基礎工事, 29. 基礎工事, 30. 基礎工事, 31. 基礎工事, 32. 基礎工事, 33. 基礎工事, 34. 基礎工事, 35. 基礎工事, 36. 基礎工事, 37. 基礎工事, 38. 基礎工事, 39. 基礎工事, 40. 基礎工事, 41. 基礎工事, 42. 基礎工事, 43. 基礎工事, 44. 基礎工事, 45. 基礎工事, 46. 基礎工事, 47. 基礎工事, 48. 基礎工事, 49. 基礎工事, 50. 基礎工事, 51. 基礎工事, 52. 基礎工事, 53. 基礎工事, 54. 基礎工事, 55. 基礎工事, 56. 基礎工事, 57. 基礎工事, 58. 基礎工事, 59. 基礎工事, 60. 基礎工事, 61. 基礎工事, 62. 基礎工事, 63. 基礎工事, 64. 基礎工事, 65. 基礎工事, 66. 基礎工事, 67. 基礎工事, 68. 基礎工事, 69. 基礎工事, 70. 基礎工事, 71. 基礎工事, 72. 基礎工事, 73. 基礎工事, 74. 基礎工事, 75. 基礎工事, 76. 基礎工事, 77. 基礎工事, 78. 基礎工事, 79. 基礎工事, 80. 基礎工事, 81. 基礎工事, 82. 基礎工事, 83. 基礎工事, 84. 基礎工事, 85. 基礎工事, 86. 基礎工事, 87. 基礎工事, 88. 基礎工事, 89. 基礎工事, 90. 基礎工事, 91. 基礎工事, 92. 基礎工事, 93. 基礎工事, 94. 基礎工事, 95. 基礎工事, 96. 基礎工事, 97. 基礎工事, 98. 基礎工事, 99. 基礎工事, 100. 基礎工事.



12. 木工事

1. 入材の材質
2. 加工の仕様
3. 加工の仕様

13. 屋根および外壁工事

① 瓦葺き屋根の仕様
② 瓦葺き屋根の仕様
③ 瓦葺き屋根の仕様

4. ステンレス製器具
5. 自動ドア機構
6. 電気配線
7. 電気配線

⑧ 電気配線

7. 電気の配線
8. 電気配線
9. 電気配線
10. 電気配線
11. 電気配線
12. 電気配線

21. 電気工事
22. 電気工事
23. 電気工事
24. 電気工事
25. 電気工事

14. 金具工事

1. アルミウレタン接着剤
2. アルミウレタン接着剤
3. アルミウレタン接着剤
4. アルミウレタン接着剤
5. アルミウレタン接着剤

⑨ ガラス
⑩ ガラス
⑪ ガラス
⑫ ガラス

13. 電気配線
14. 電気配線
15. 電気配線
16. 電気配線
17. 電気配線
18. 電気配線

26. 電気工事
27. 電気工事
28. 電気工事
29. 電気工事
30. 電気工事
31. 電気工事
32. 電気工事
33. 電気工事
34. 電気工事
35. 電気工事

15. 左官工事

① 左官工事
② 左官工事
③ 左官工事
④ 左官工事
⑤ 左官工事

17. 左官工事
18. 左官工事
19. 左官工事
20. 左官工事

19. 左官工事
20. 左官工事
21. 左官工事
22. 左官工事
23. 左官工事
24. 左官工事
25. 左官工事

36. 左官工事
37. 左官工事
38. 左官工事
39. 左官工事
40. 左官工事
41. 左官工事
42. 左官工事
43. 左官工事
44. 左官工事
45. 左官工事

16. 塗装工事

① 塗装工事
② 塗装工事
③ 塗装工事
④ 塗装工事
⑤ 塗装工事

21. 塗装工事
22. 塗装工事
23. 塗装工事
24. 塗装工事
25. 塗装工事

26. 塗装工事
27. 塗装工事
28. 塗装工事
29. 塗装工事
30. 塗装工事
31. 塗装工事
32. 塗装工事
33. 塗装工事
34. 塗装工事
35. 塗装工事

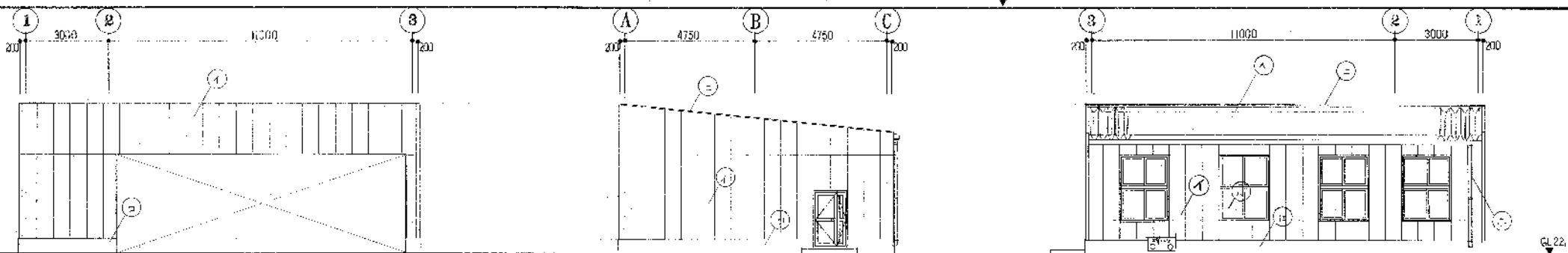
46. 塗装工事
47. 塗装工事
48. 塗装工事
49. 塗装工事
50. 塗装工事
51. 塗装工事
52. 塗装工事
53. 塗装工事
54. 塗装工事
55. 塗装工事

昭和 年 月 日

建設事務所

建設事務所

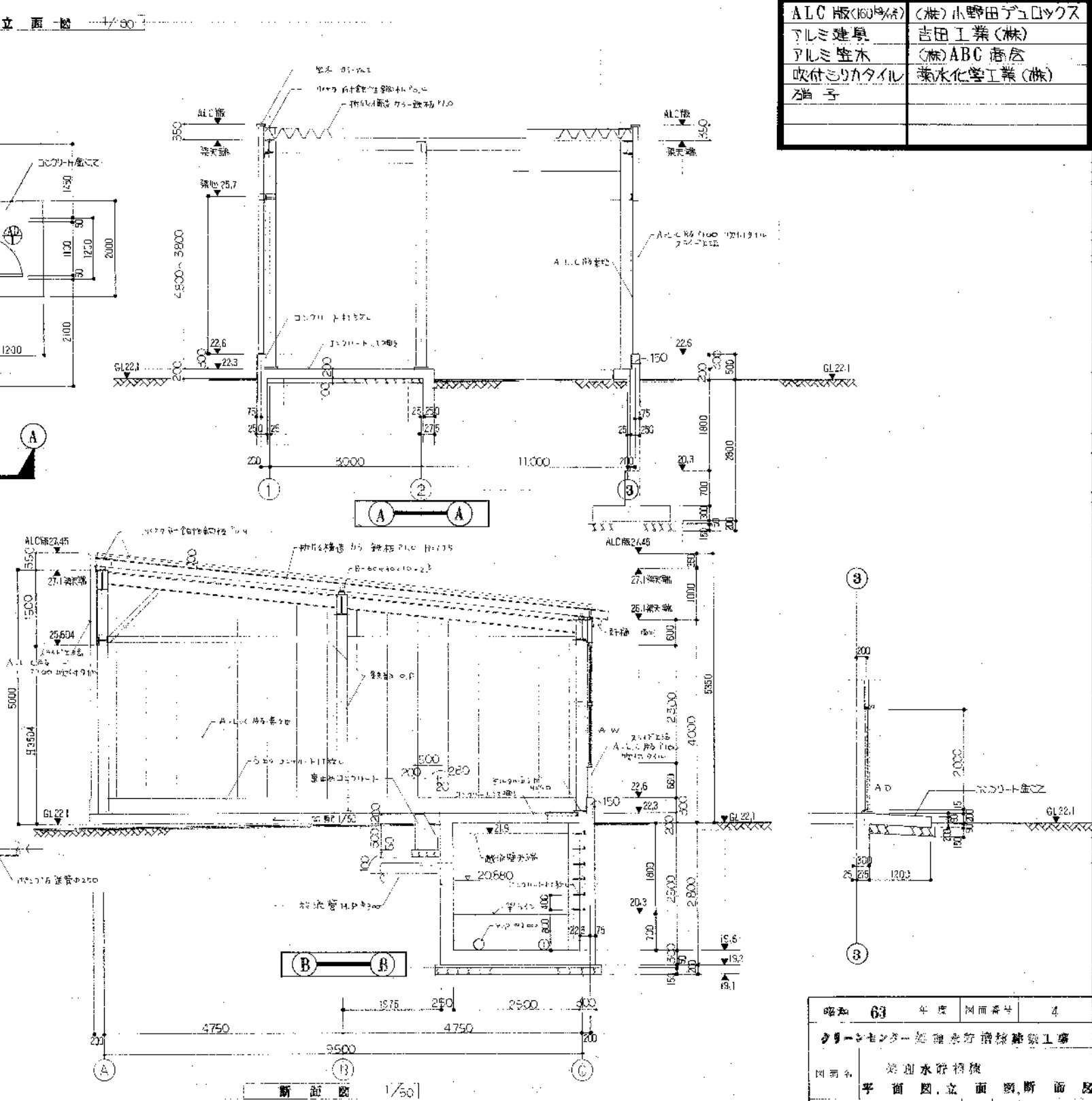
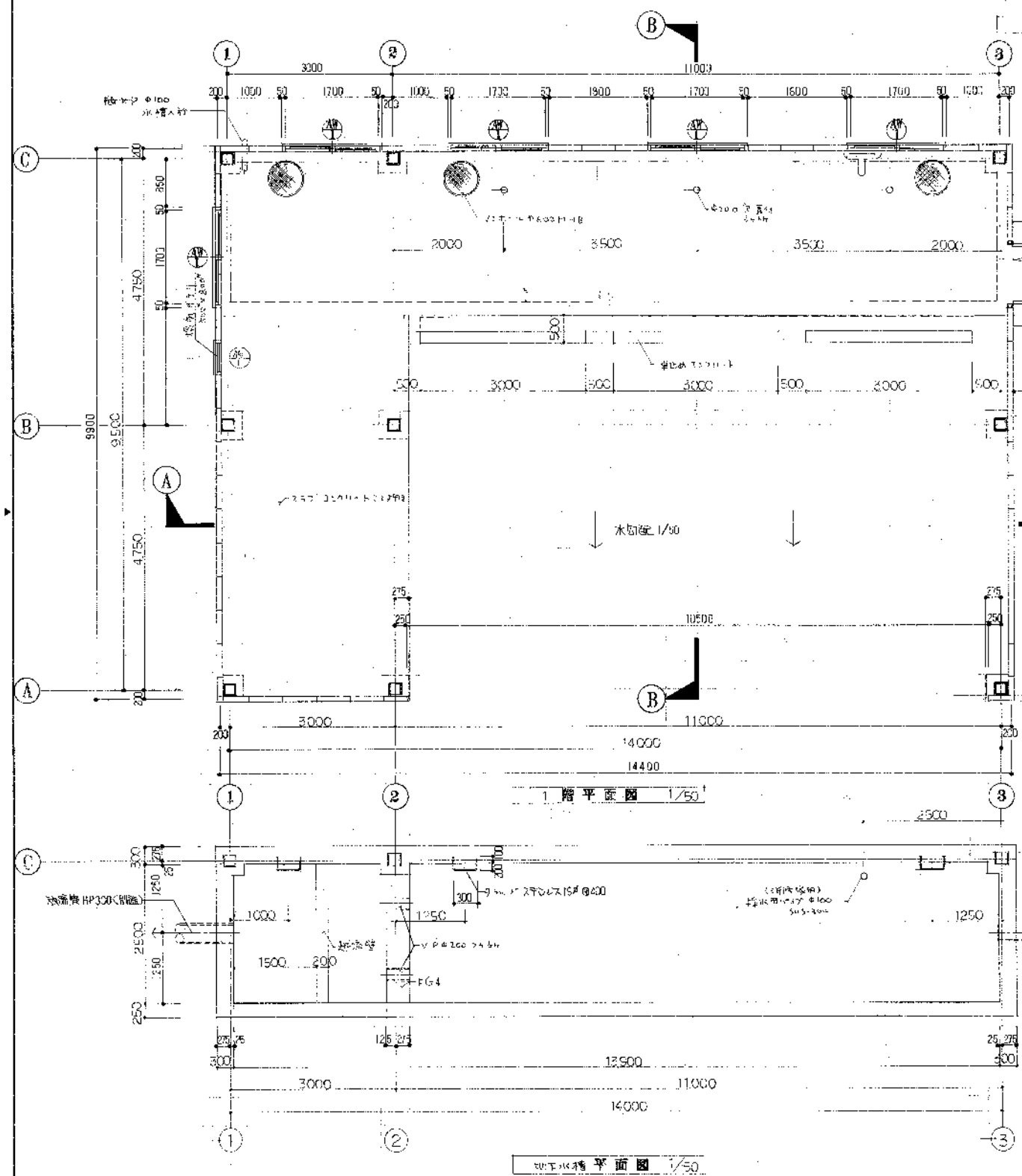
建設事務所



①	ALC版(160厚)	(株)小野田セメント
②	アルミ建具	吉田工業(株)
③	アルミ壁紙	(株)ABC商会
④	吹付シリカタイル	薬水化学工業(株)
⑤	磁子	

⊕ 使用メーカー

ALC版(160厚)	(株)小野田セメント
アルミ建具	吉田工業(株)
アルミ壁紙	(株)ABC商会
吹付シリカタイル	薬水化学工業(株)
磁子	



14.4	x	9.9	=	142.56
M		M		M ²

昭和 63	年度	図面番号	4
カラーセンター処理済デジタル複写機			
図面名 特別水防橋			
平面図、立面図、断面図			
作成年月 平成元年/月/日 縮尺 1/50, 1/100			
物産市役所 市域整備部建設課			

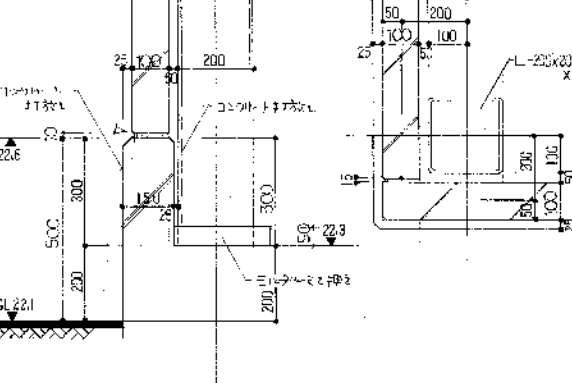
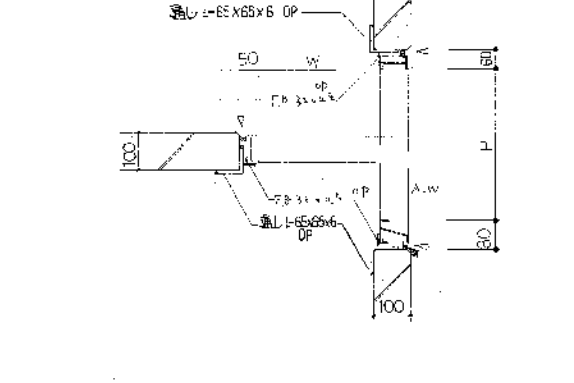
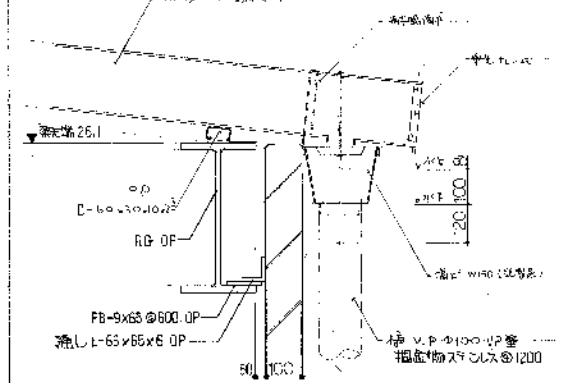
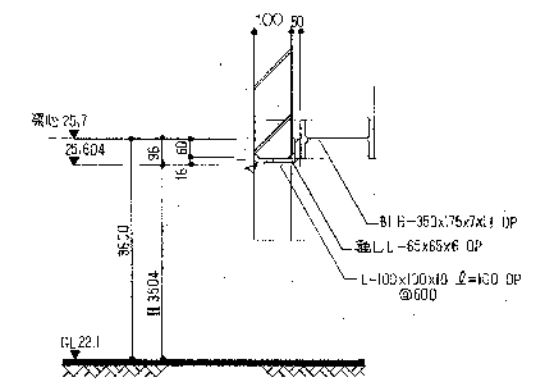
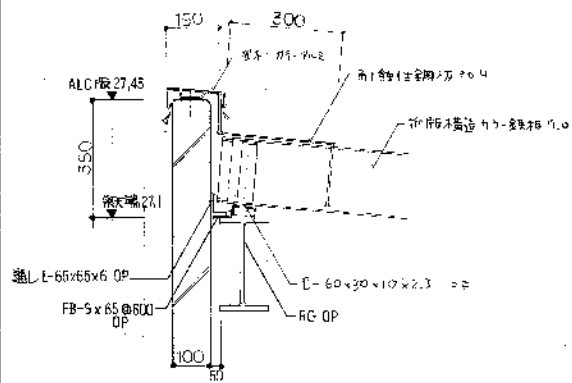
窓木、水栓取廻り部(側面)

壁筋部開口部(側面)

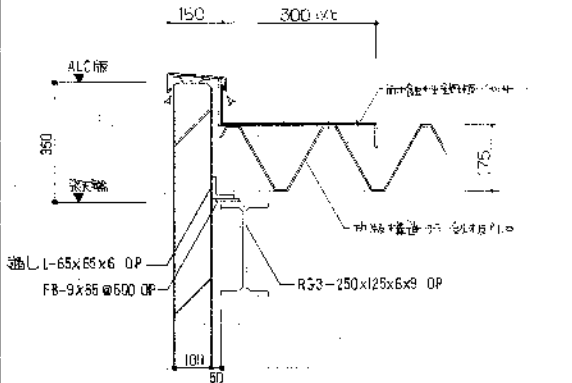
壁筋部開口部(側面)

窓木、水栓取廻り部(側面)

A.L.C.部取合一半内

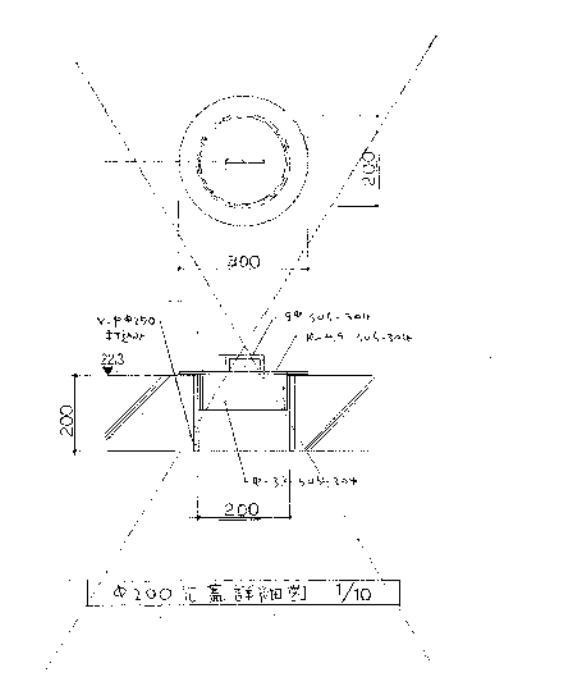
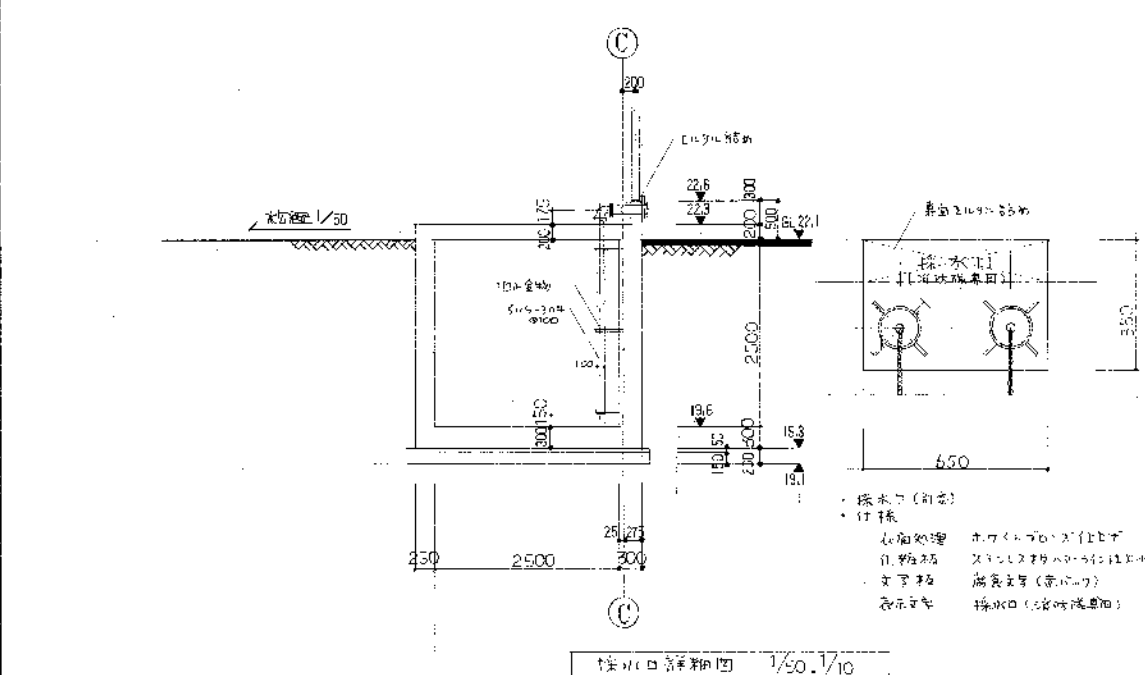


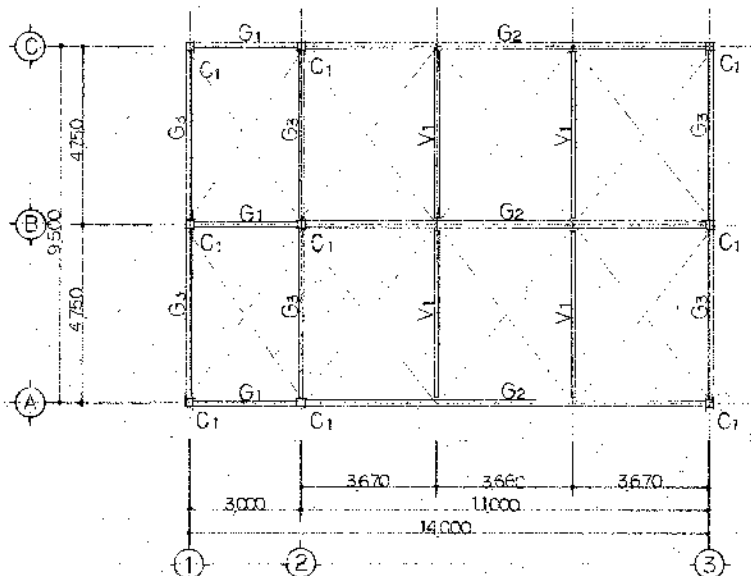
窓木、水栓取廻り部(側面)



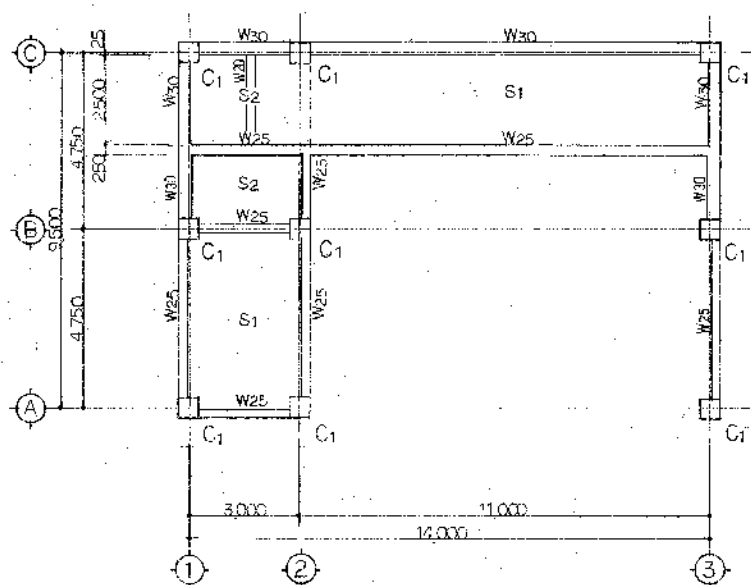
器具表 1/50

記号	品名	規格	数量	単位
①	窓枠	アルミ	1	組
②	水栓	セラミック	1	個
③	止水パッキン	シリコン	1	個
④	取手	アルミ	1	個
⑤	取手	アルミ	1	個
⑥	取手	アルミ	1	個
⑦	取手	アルミ	1	個
⑧	取手	アルミ	1	個
⑨	取手	アルミ	1	個
⑩	取手	アルミ	1	個
⑪	取手	アルミ	1	個
⑫	取手	アルミ	1	個
⑬	取手	アルミ	1	個
⑭	取手	アルミ	1	個
⑮	取手	アルミ	1	個
⑯	取手	アルミ	1	個
⑰	取手	アルミ	1	個
⑱	取手	アルミ	1	個
⑲	取手	アルミ	1	個
⑳	取手	アルミ	1	個
㉑	取手	アルミ	1	個
㉒	取手	アルミ	1	個
㉓	取手	アルミ	1	個
㉔	取手	アルミ	1	個
㉕	取手	アルミ	1	個
㉖	取手	アルミ	1	個
㉗	取手	アルミ	1	個
㉘	取手	アルミ	1	個
㉙	取手	アルミ	1	個
㉚	取手	アルミ	1	個
㉛	取手	アルミ	1	個
㉜	取手	アルミ	1	個
㉝	取手	アルミ	1	個
㉞	取手	アルミ	1	個
㉟	取手	アルミ	1	個
㊱	取手	アルミ	1	個
㊲	取手	アルミ	1	個
㊳	取手	アルミ	1	個
㊴	取手	アルミ	1	個
㊵	取手	アルミ	1	個
㊶	取手	アルミ	1	個
㊷	取手	アルミ	1	個
㊸	取手	アルミ	1	個
㊹	取手	アルミ	1	個
㊺	取手	アルミ	1	個
㊻	取手	アルミ	1	個
㊼	取手	アルミ	1	個
㊽	取手	アルミ	1	個
㊾	取手	アルミ	1	個
㊿	取手	アルミ	1	個

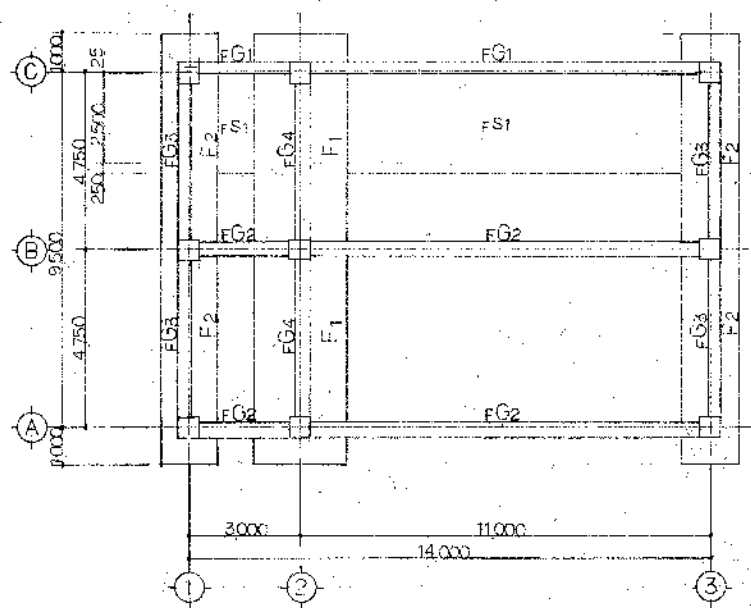




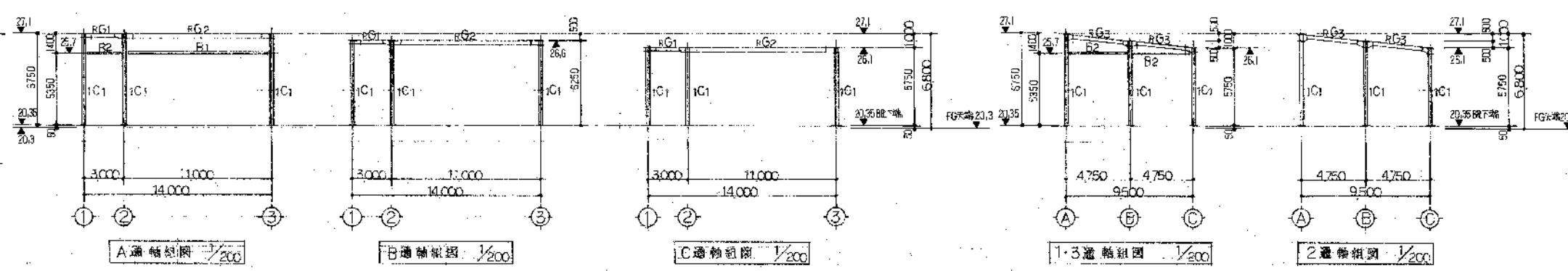
R階伏図 1/100



1階伏図 1/100



基礎地中梁伏図 1/100



柱・梁断面リスト

符号	断面	材料	規格	注
C1	200x200x8	FRP	FRP-12	FRP-12
FG1	H-300x150x6.9	FRP	FRP-12	FRP-12
FG2	H-350x175x7.1	FRP	FRP-9	FRP-9
FG3	H-250x125x5.9	FRP	FRP-12	FRP-12
B1	H-350x175x7.1	FRP	FRP-9	FRP-9
B2	H-200x100x5.8	FRP	FRP-6	FRP-6
BV1	H-200x100x5.8	FRP	FRP-6	FRP-6

材料リスト

階	材料	仕様	規格	備考
R	1	13φ	GR-6	HTB1-M16

鉄骨工事仕様

- 鋼材はSS415を使用する。
- 鋼骨はHTB107を使用し、工法はHTB107仕様とする。
- 溶接は厚さ10mm以下はE60、10mm以上はE70とする。
- 溶接は厚さ10mm以下はE60、10mm以上はE70とする。
- 溶接は厚さ10mm以下はE60、10mm以上はE70とする。
- 溶接は厚さ10mm以下はE60、10mm以上はE70とする。
- 溶接は厚さ10mm以下はE60、10mm以上はE70とする。

柱断面リスト

符号	断面
B1C1	550x550

梁断面リスト 1/50

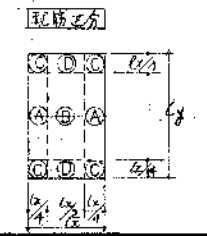
符号	断面	規格	仕様
FG1	300x1000	FRP-12	FRP-12
FG2	400x1000	FRP-9	FRP-9
FG3	300x1000	FRP-12	FRP-12
FG4	400x1000	FRP-9	FRP-9

壁配筋リスト 1/50

符号	断面	規格	仕様
W20-25-30	200x250x300	FRP-6	FRP-6

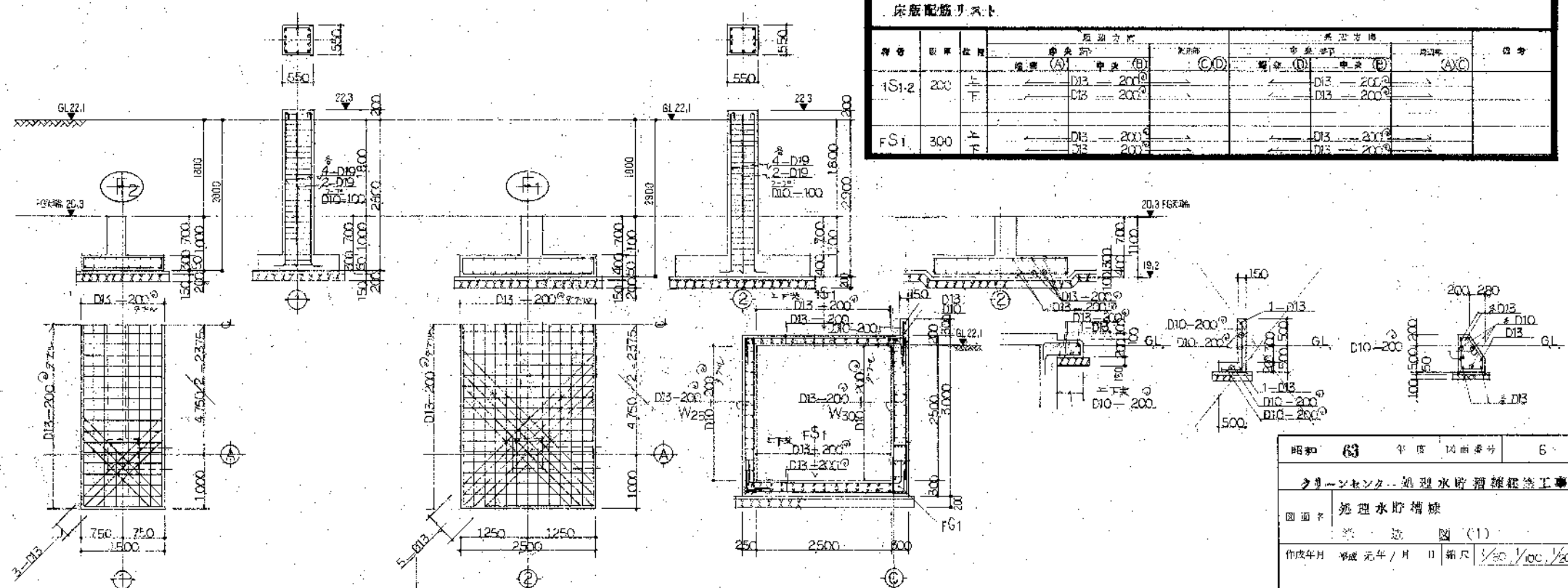
構造仕様

- 鉄筋はASD30 (D10以下)を使用する。
- 鉄筋はASD30 (D10以下)を使用する。
- 鉄筋はASD30 (D10以下)を使用する。
- 鉄筋はASD30 (D10以下)を使用する。
- 鉄筋はASD30 (D10以下)を使用する。
- 鉄筋はASD30 (D10以下)を使用する。
- 鉄筋はASD30 (D10以下)を使用する。



床版配筋リスト

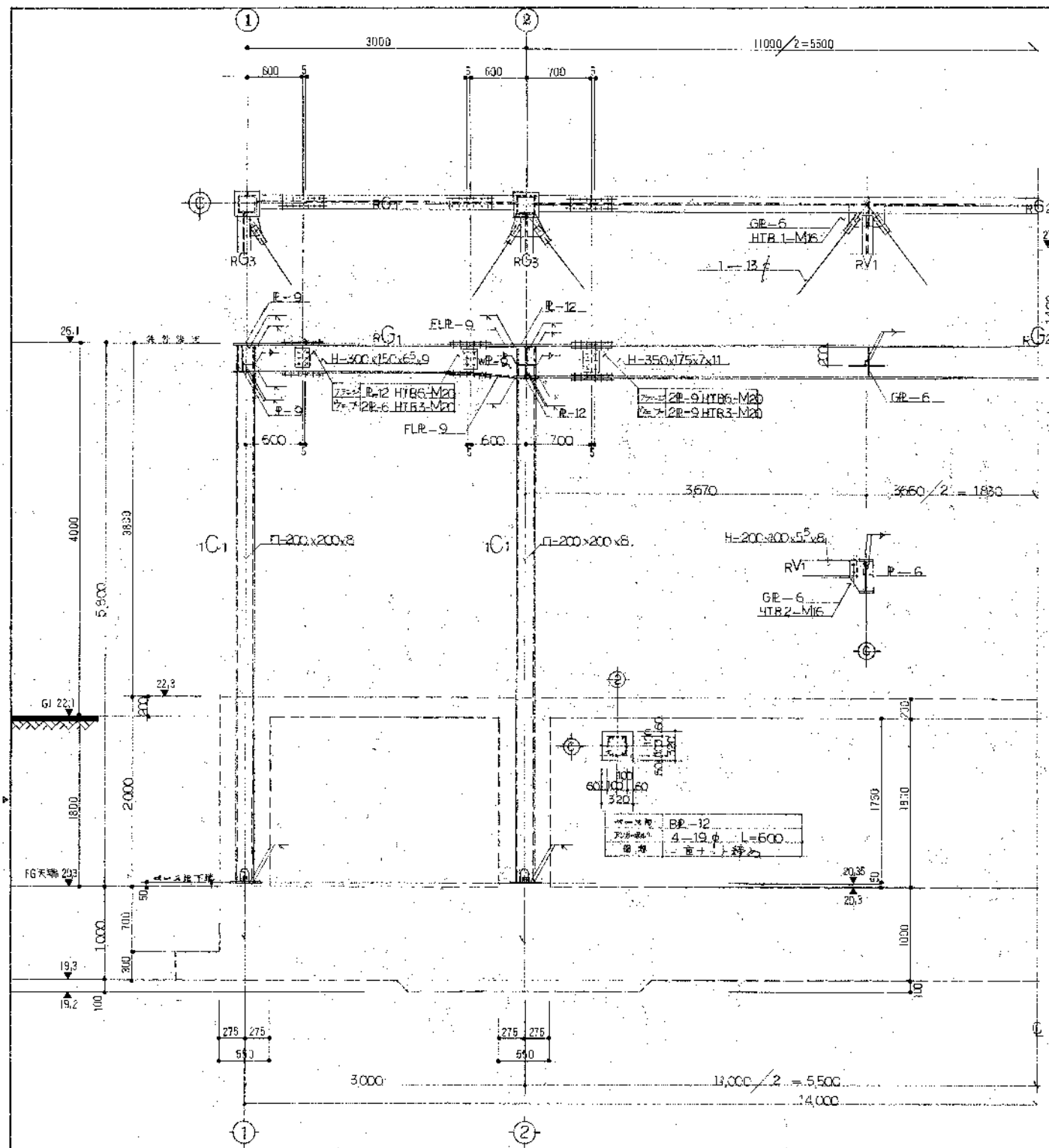
符号	厚さ	規格	仕様
FS1-2	200	FRP-6	FRP-6
FS1	300	FRP-6	FRP-6



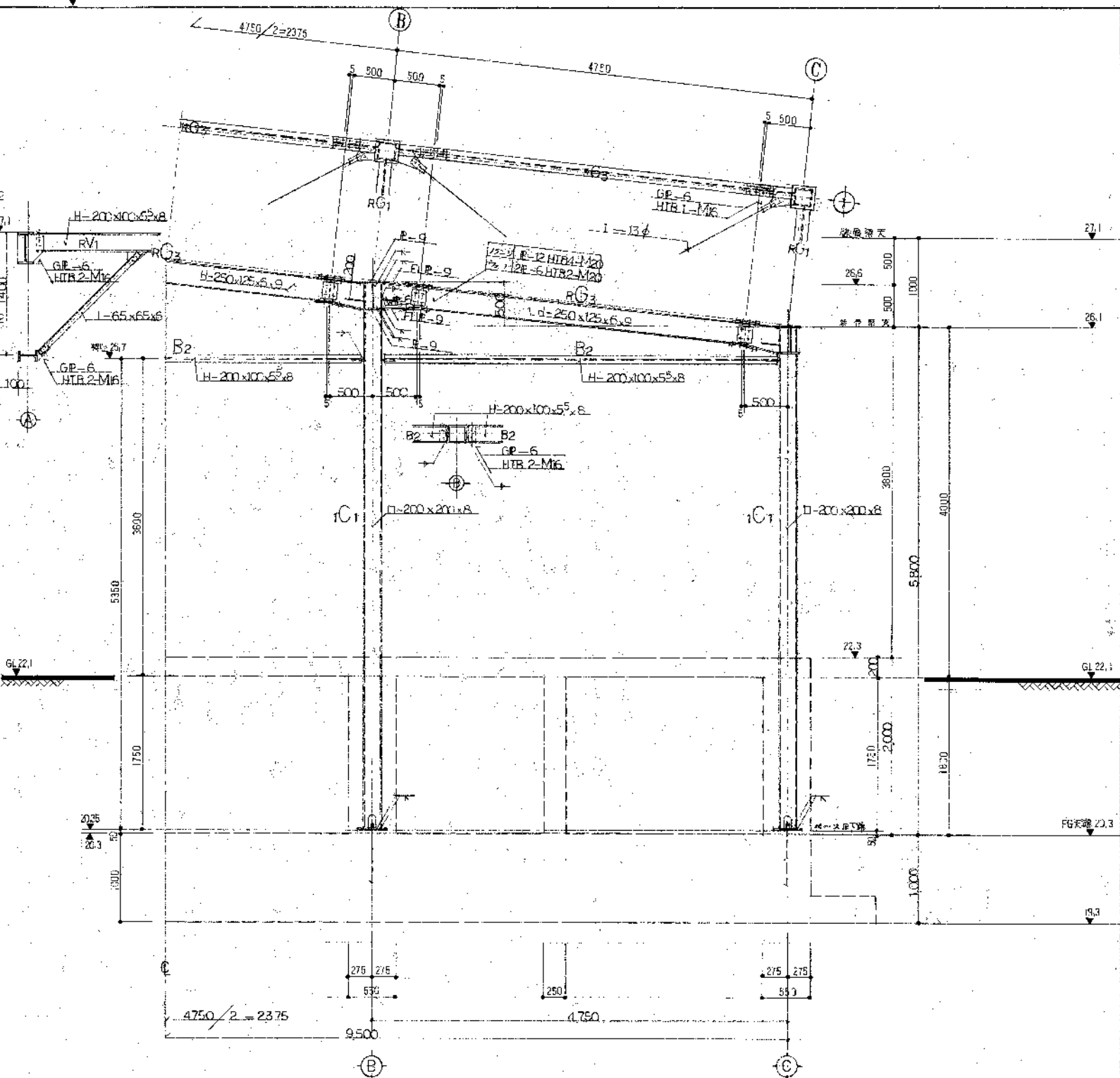
基礎リスト 1/50

環境工学コンサルタント
主任技術者 田中 浩

昭和 63 年 10 月 10 日
グリーンセンター 処理水貯槽補修工事
図面 処理水貯槽 図 (1)
作成年月 平成 元年 / 月 日 縮尺 1/50, 1/100, 1/200
鈴鹿市役所 市民生活部建設施設課



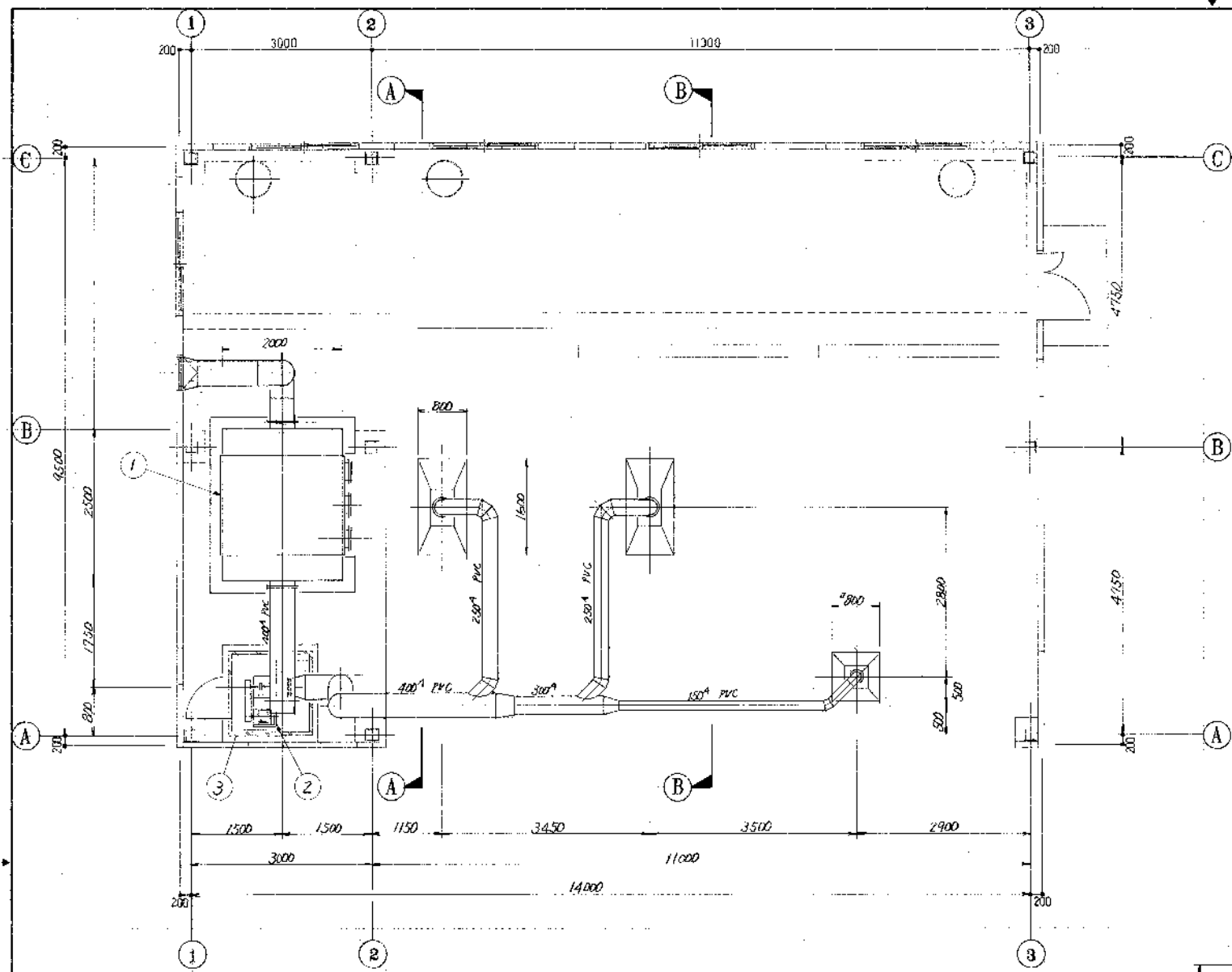
C 鋼鉄骨詳細図 1/30



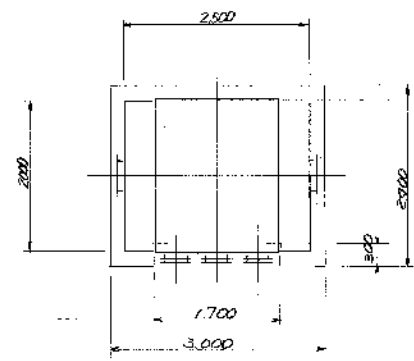
B 鋼鉄骨詳細図 1/30

株式会社
主任技師 佐藤 一 郎

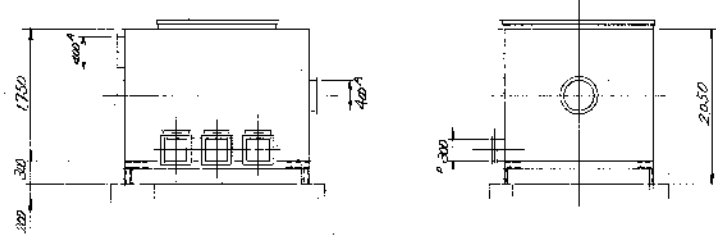
昭和 63 年度 図面番号 7
多摩センター地区水防施設整備工事
図名 水防施設
構 造 図 (2)
作成年月 昭和 63 年 11 月 10 日 縮尺 1/30
鶴岡市役所 市民生活部建設課建築課



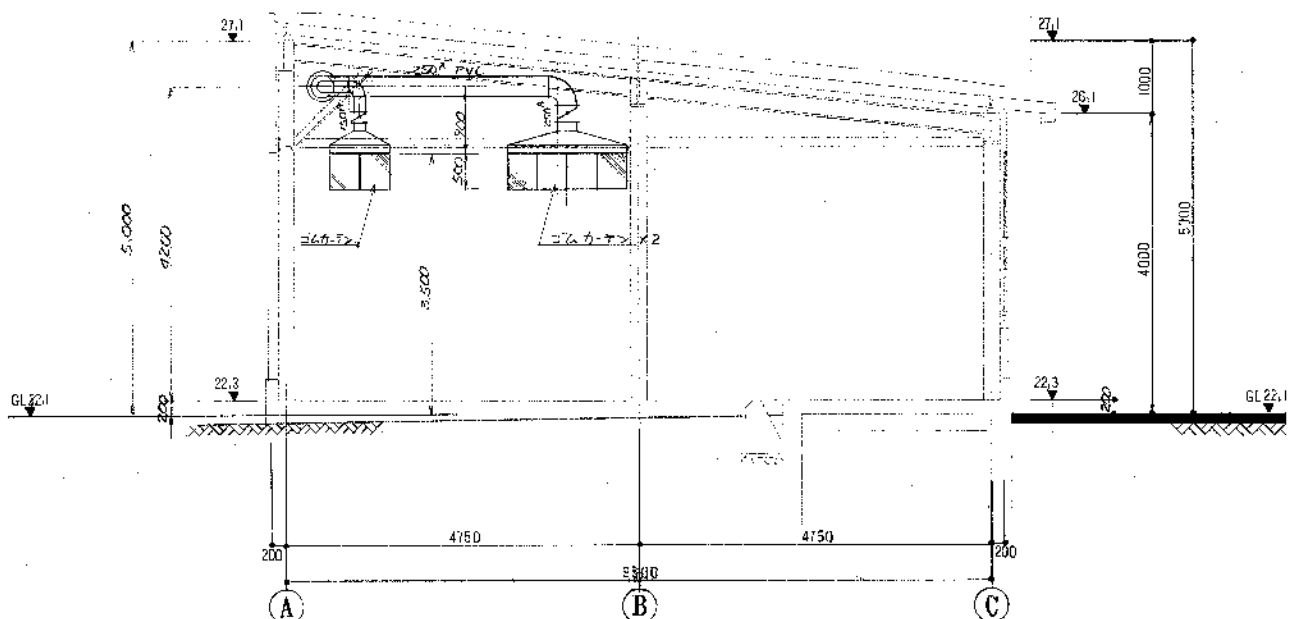
1階平面図 1/50



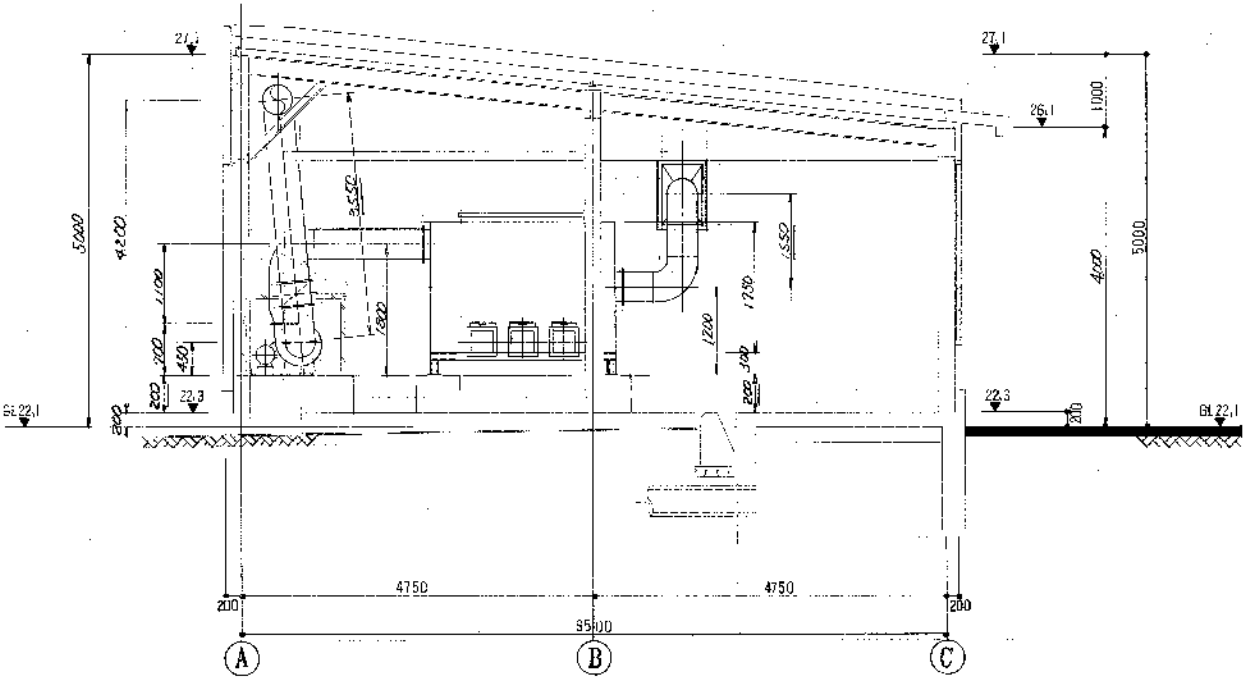
① 活性炭吸着塔外形図 1/50



器械仕様リスト				
No.	名称	仕様	備	備考
1	乾式吸着塔	2000×2500×2050 ^h FRP 積層成形体		
2	脱臭ファン	63 ^{mm} 径×200 ^{mm} 径×35 ^{mm} FRP		
3	消音ボックス	50 ^{mm} グラスウール SS		



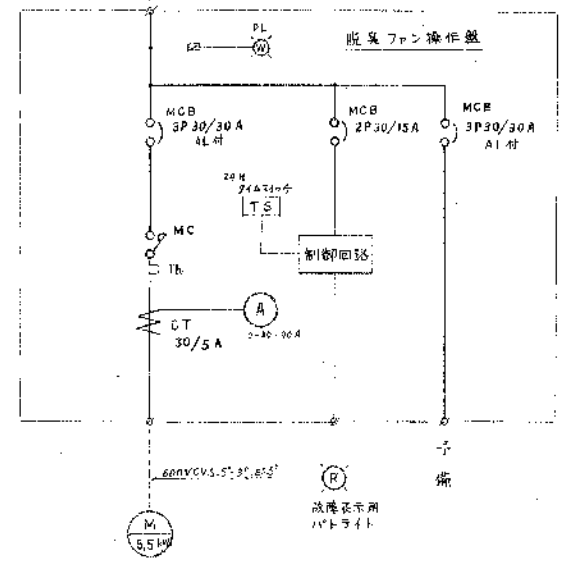
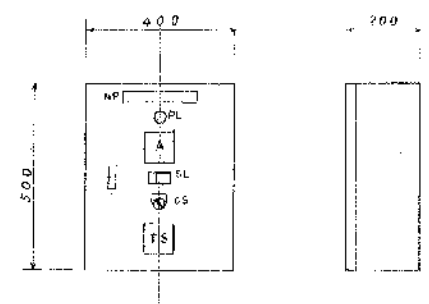
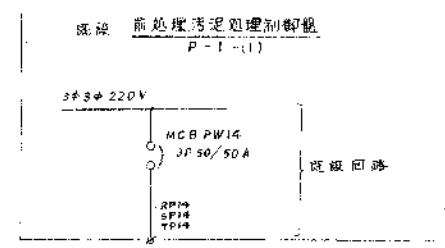
B-B矢視 1/50



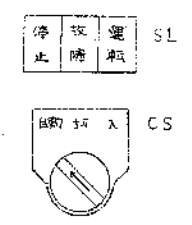
A-A矢視 1/50

東海大学ニッサルタン、
主任技術者 田中 浩

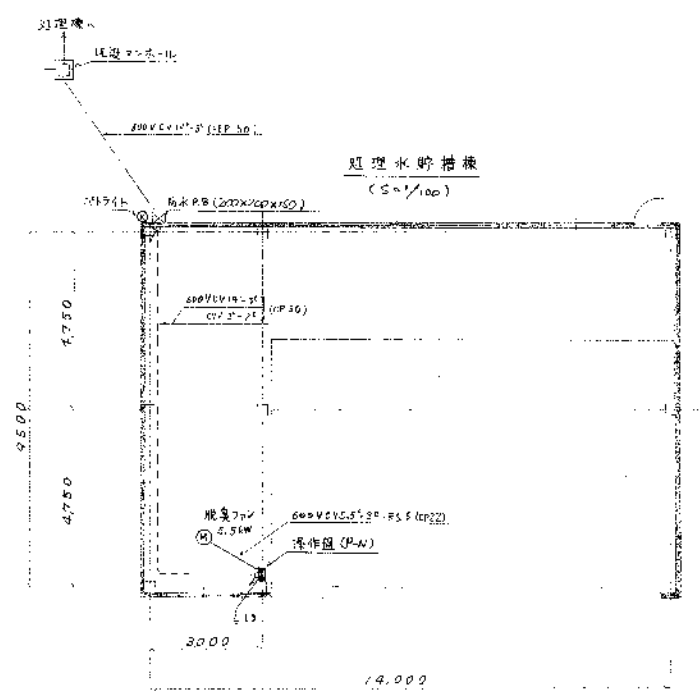
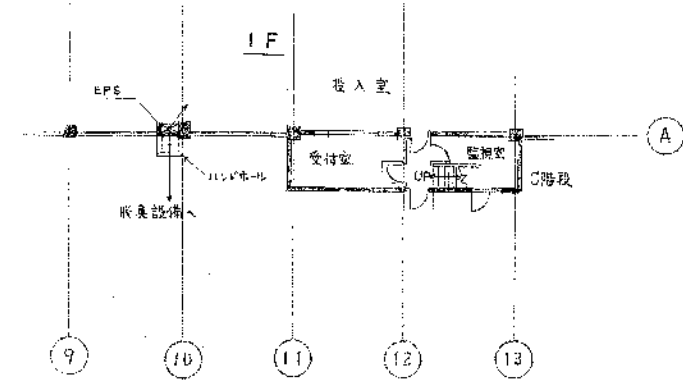
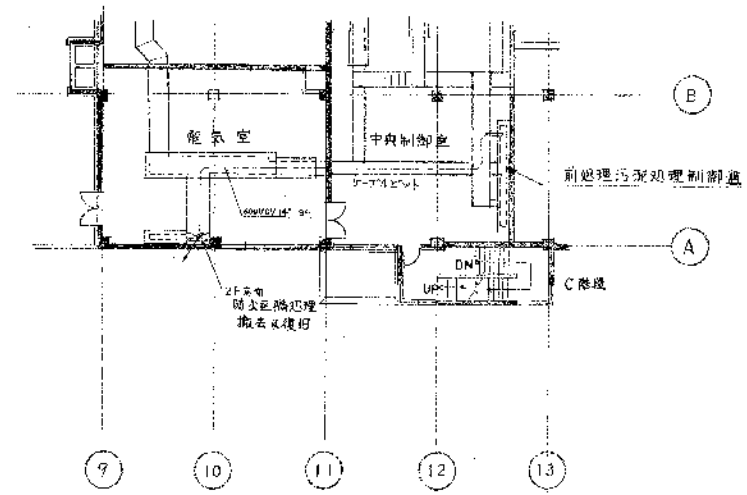
昭和 63 年 度 図面番号 8
クリーンセンター 処理水質 確保 建築工事
図面名 脱臭設備 設置 計画
作成年月 平成 元年 月 日 縮尺 1/50
鈴鹿市役所 市民生活環境部 施設建設課 課長



P-W
NP文字 脱臭ファン操作盤 (S=1/100)



処理棟 (S=1/200)
2F



処理水貯槽棟
(S=1/100)

建設工事コンサルタント
主任技術者 田 苗 香

昭和	63	年	度	図面番号	9
クリーンセンター処理水貯槽棟建築工事					
図面名	貯槽設備電気設備図				
作成年月	平成	元年	1月	日	縮尺 1/10, 1/100, 1/200
鈴鹿市役所 市民生活部清掃施設建設事務所					