

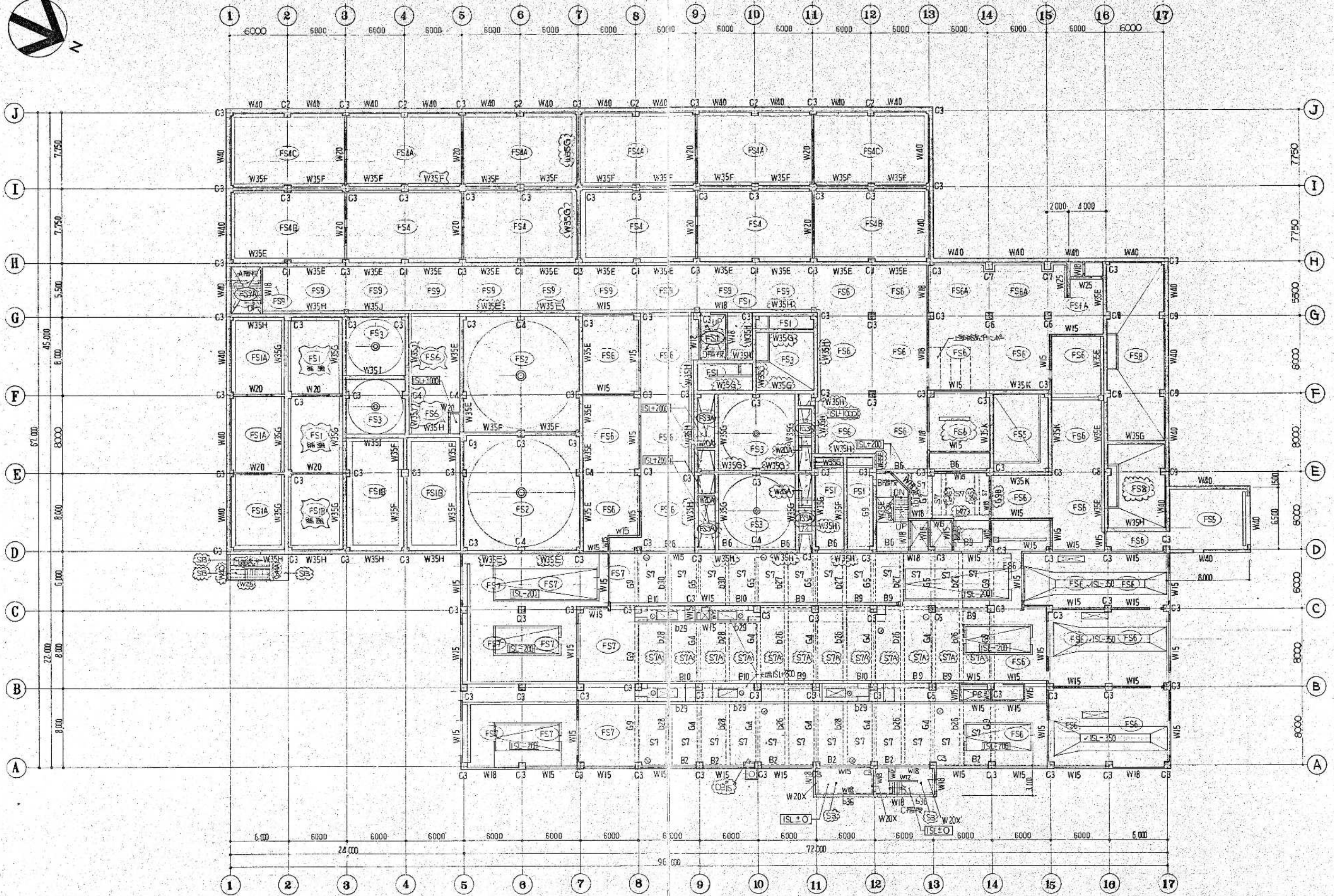
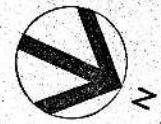
**B 階基礎伏図** 縮尺=1:200

※ 昇りコブは別図に示す。  
 特記なしは基礎天端はFH+17.00 = B1S1.0とする。  
 B階基礎FS12Bの断面は、B1S1.0 - DE間とする。  
 FS12(C/F/IV)断面は、B1S1.0 - DE間とする。  
 図には示されていないが、基礎天端は、各階、配筋方向は、必ずしもXY方向の表示による配筋とする。  
 基礎天端に示されていない場合は、基礎天端とする。

環境工学コンサルタント	
主任技術者	担当

昭和61~63年度	図面番号	A-45/22
鈴鹿市クリーンセンター建設工事		
図面名	B 階基礎伏図	
作成年月	昭和61年5月	縮尺 1/200
鈴鹿市役所		
市民生活部清掃施設建設事務所		





桁号	列	位置	上端筋	下端筋
A	X	DB - 040	DB/DK58-020	
	Y	DB - 040	DB - 0150	
	X	DB - 040	DB/DK58-020	
	Y	DB - 020	DB - 0150	
B	X	DB - 020	DB - 040	
	Y	DB - 040	DB - 0150	
	X	DB/DK58-020	DB - 040	
	Y	DB - 020	DB - 0150	
C	X	DB - 020	DB - 040	
	Y	DB - 040	DB - 0150	
	X	DB/DK58-020	DB - 040	
	Y	DB - 020	DB - 0150	
D	X	DB - 020	DB - 040	
	Y	DB - 020	DB - 030	
	X	DB/DK58-020	DB - 040	
	Y	DB - 020	DB - 030	

**1階梁伏図** 縮尺 1:200

注: 梁の位置は柱中心に示す。  
 開口部位置は重要図に示す。  
 特記なしは標準構造仕様による。  
 FH+2200+SL+0とする。

柱上端に梁がない場合は、梁の位置とする。梁の位置とすして梁内に埋め込む。

桁号	列	位置	上端筋	下端筋
A	X	DB - 040	DB/DK58-020	
	Y	DB - 020	DB - 0150	
	X	DB - 040	DB/DK58-020	
	Y	DB - 020	DB - 0150	
B	X	DB - 020	DB - 040	
	Y	DB - 040	DB - 0150	
	X	DB - 020	DB - 040	
	Y	DB - 020	DB - 0150	
C	X	DB - 020	DB - 040	
	Y	DB - 020	DB - 0150	
	X	DB/DK58-020	DB - 040	
	Y	DB - 020	DB - 0150	
D	X	DB - 020	DB - 040	
	Y	DB/DK58-020	DB - 030	
	X	DB/DK58-020	DB - 040	
	Y	DB/DK58-020	DB - 030	

昭和61~63年度 図面番号 A-46/22

鈴鹿市クリーンセンター建設工事

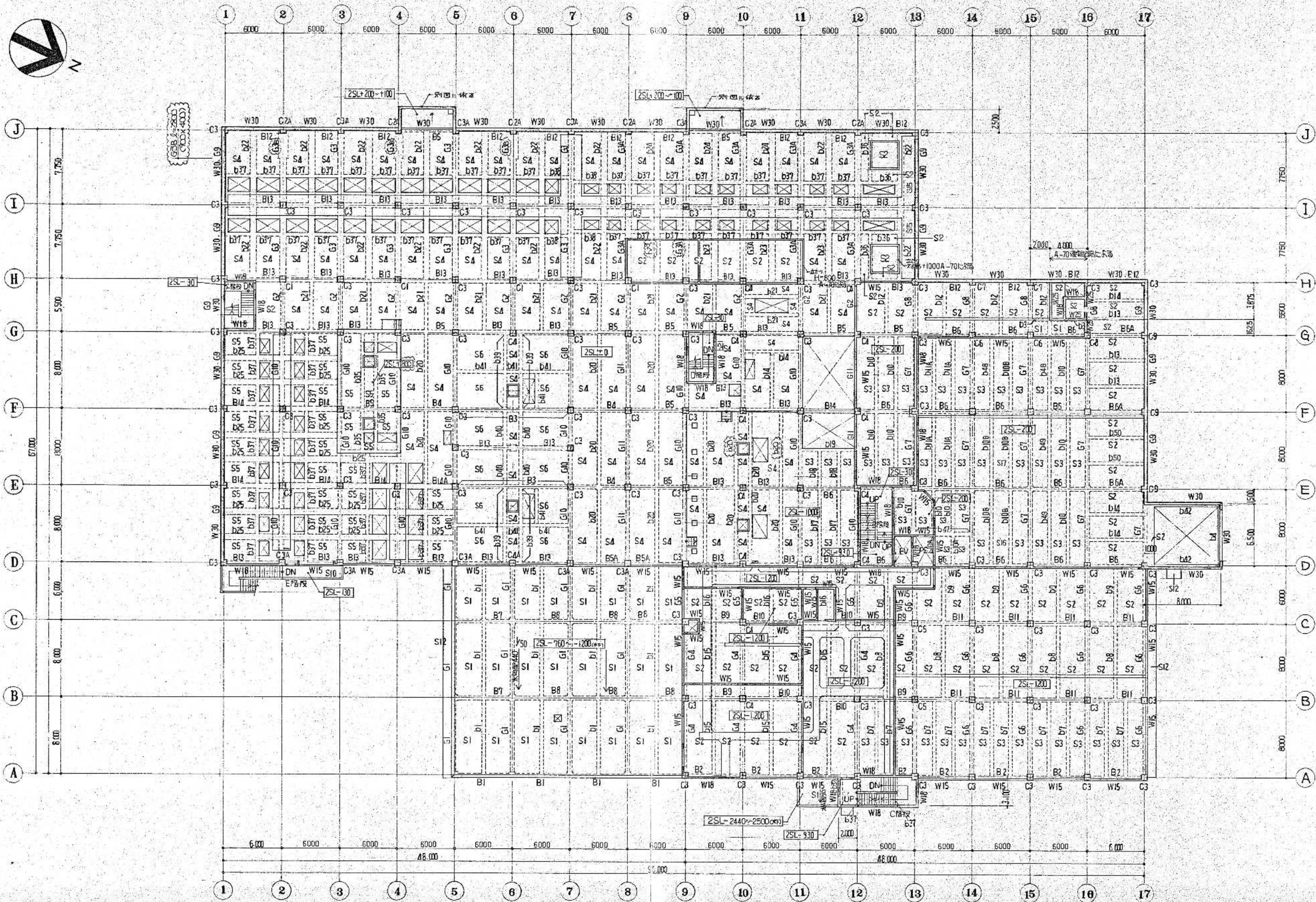
図面名 1階梁伏図

作成年月 昭和61年5月 縮尺 1/200

鈴鹿市役所

市民生活部清掃施設建設事務所





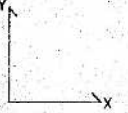
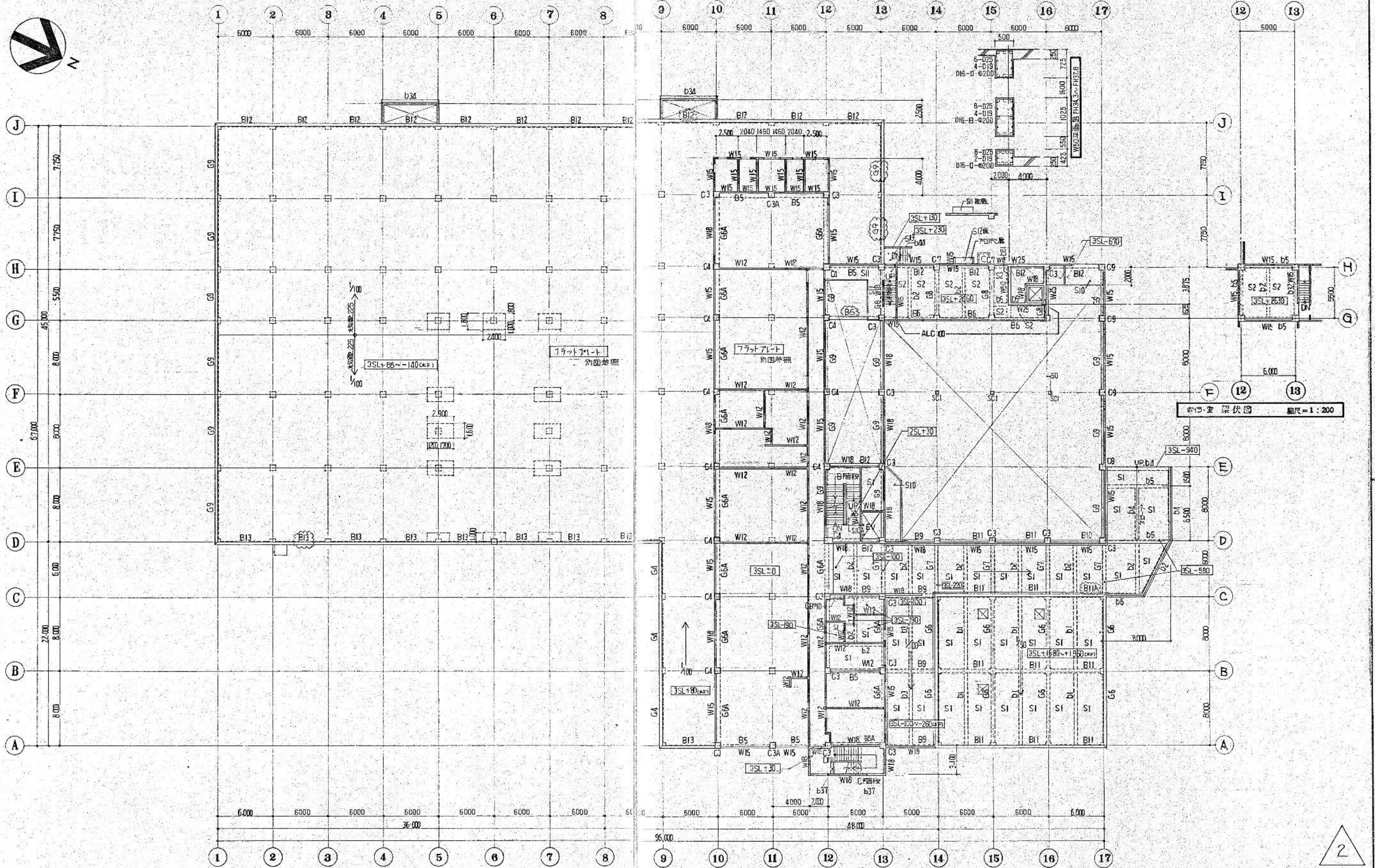
※ 扉、ドア、ポストなどは別図に依る。  
 開口部位置は建築図に依る。  
 特別なスラブ厚はF.H.1620+2SL+0  
 壁・上端に示す寸法は、付帯の寸法位置を2SL+0の範囲に準ずる。

環境工学コンサルタント	
主任技術者	担当者

昭和61~63年度 図面番号 A-47/22	
鈴鹿市クリーンセンター建設工事	
図面名	2階梁伏図
作成年月	昭和61年5月 縮尺 1/200
鈴鹿市役所	
市民生活部清掃施設建設事務所	







**3階床伏図** 縮尺=1:200

- \* 口はトリアングル、ヒコキ等用
- ※ 口はトリアングル、ヒコキ等用
- はトリアングル、ヒコキ等用
- ◇はトリアングル、ヒコキ等用
- はトリアングル、ヒコキ等用
- △はトリアングル、ヒコキ等用
- ▽はトリアングル、ヒコキ等用
- ◇はトリアングル、ヒコキ等用
- はトリアングル、ヒコキ等用
- △はトリアングル、ヒコキ等用
- ▽はトリアングル、ヒコキ等用

※ 記載された寸法は概算です。施工の際は現場实际情况に基づき調整してください。

※ 記載された寸法は概算です。施工の際は現場实际情况に基づき調整してください。

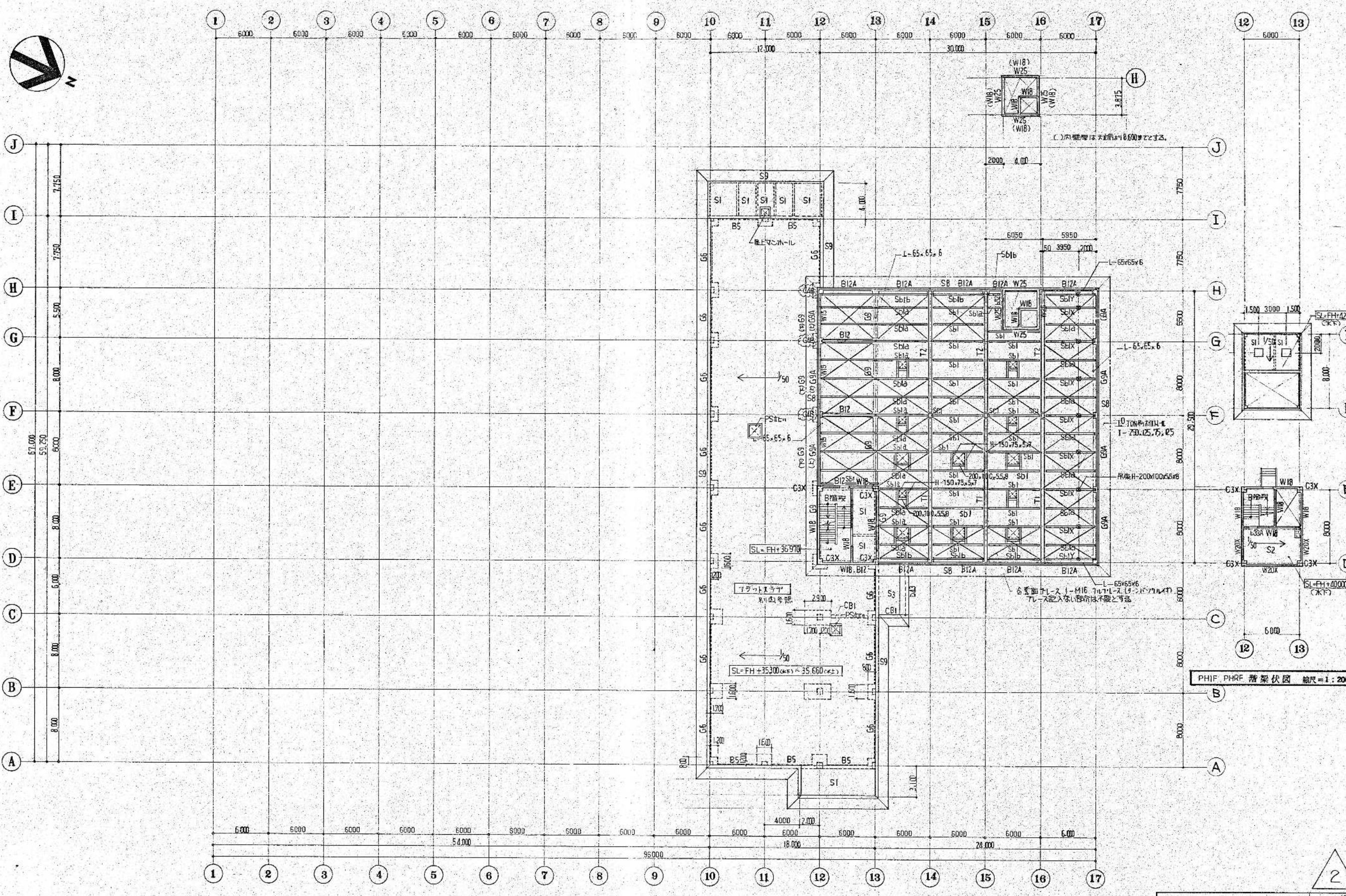
ホコリ倉 梁伏図 縮尺=1:200



環境工学コンサルタント	
主任技術者	担当者

昭和61~63年度	図面番号	A-48/122
鈴鹿市クリーンセンター建設工事		
図面名 3階梁伏図		
作成年月	昭和61年5月	縮尺 1/200
鈴鹿市役所		
市民生活部清浄施設建設事務所		





PHIF, PHRF 筋架伏図 縮尺=1:200

R 筋架伏図 縮尺=1:200

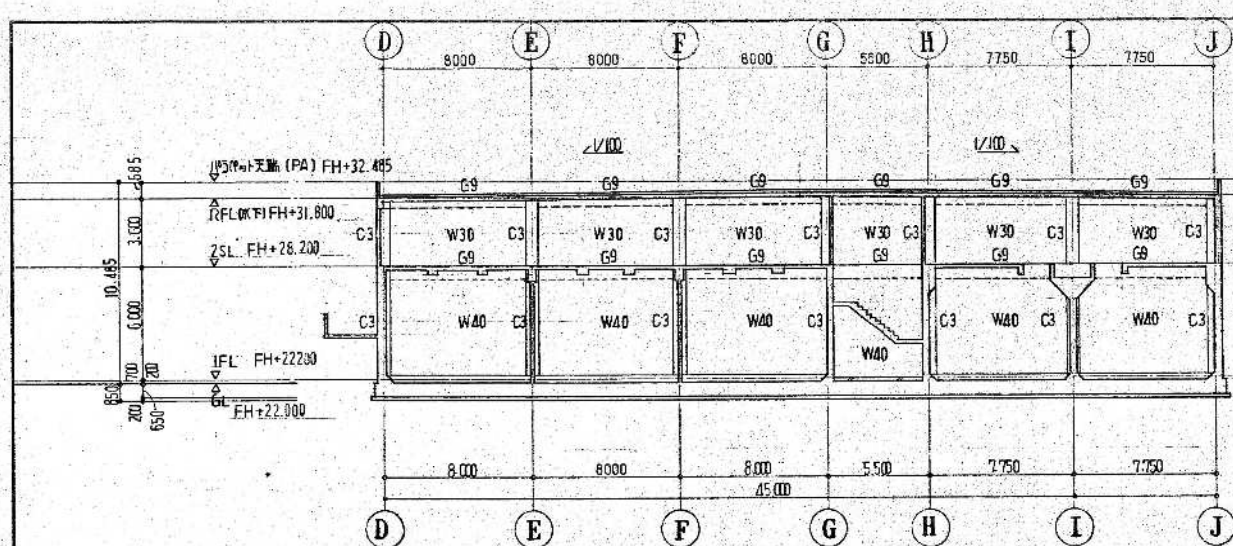
- ※ 特記なき鉄筋量はSblとする。
- ※ 開口部は、Sblの用開口とする。
- ※ 印は、鉄筋の位置を示す。
- ※ 筋の引線は、原則に依る。

環境工学コンサルタント	
主任技術者	担当者

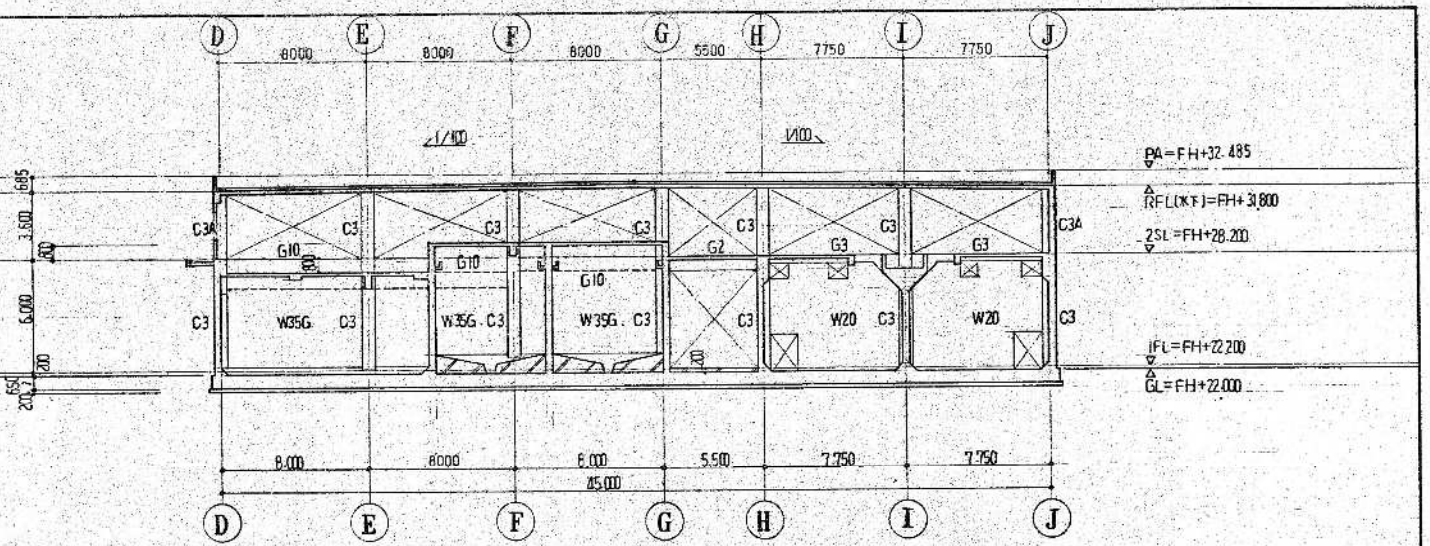
昭和 61~63 年度 図面番号	A-49/22
鈴鹿市クリーンセンター建設工事	
図面名	R PH筋架伏図
作成年月	昭和 61 年 5 月 日 縮尺 1/200
鈴鹿市役所	
市民生活部清掃施設建設事務所	



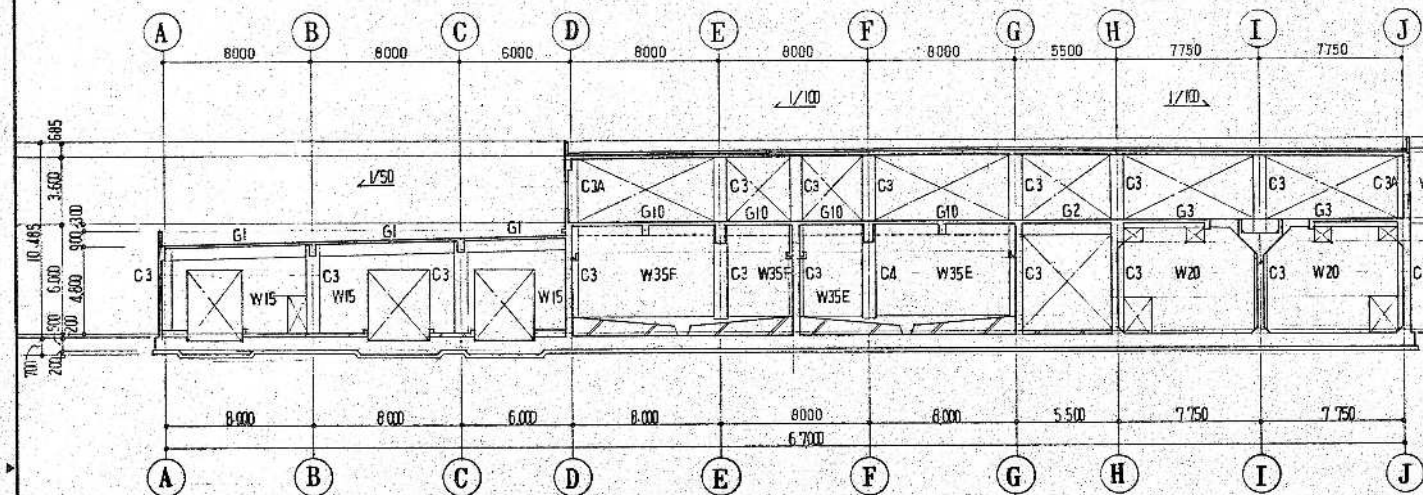




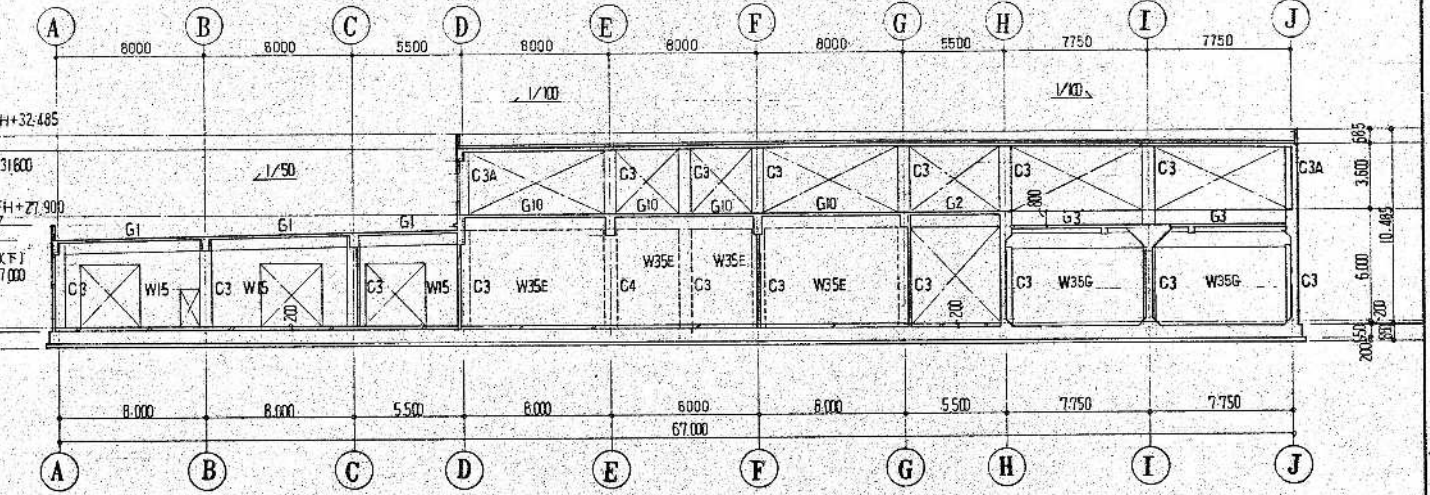
1 1階平面図 縮尺=1:200



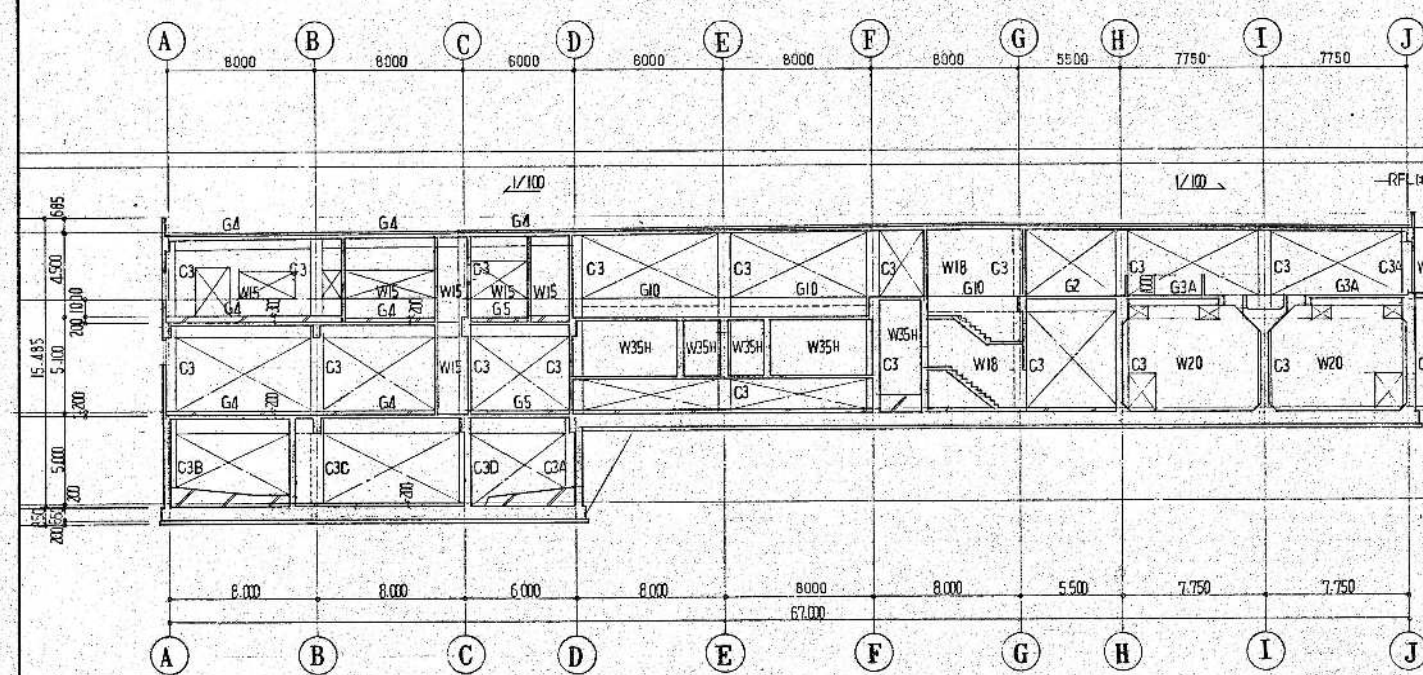
3 3階平面図 縮尺=1:200



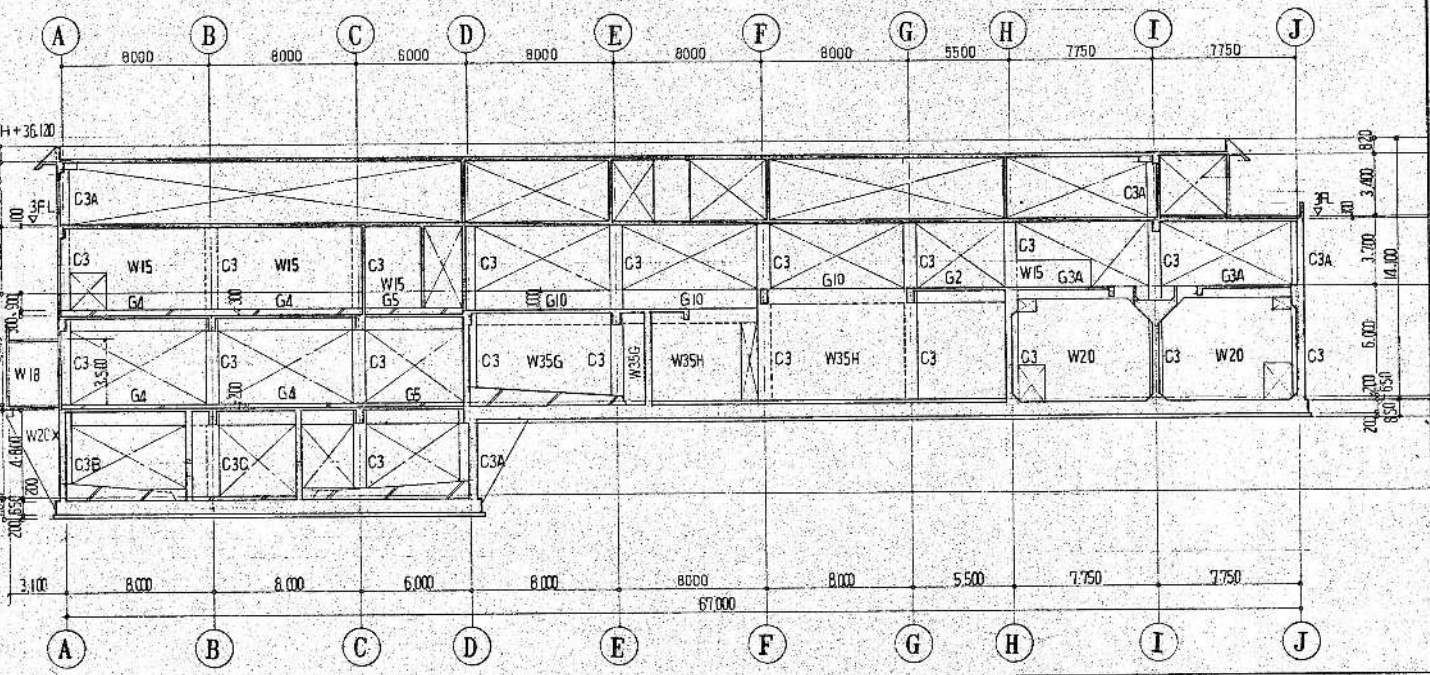
5 5階平面図 縮尺=1:200



7 7階平面図 縮尺=1:200



9 9階平面図 縮尺=1:200

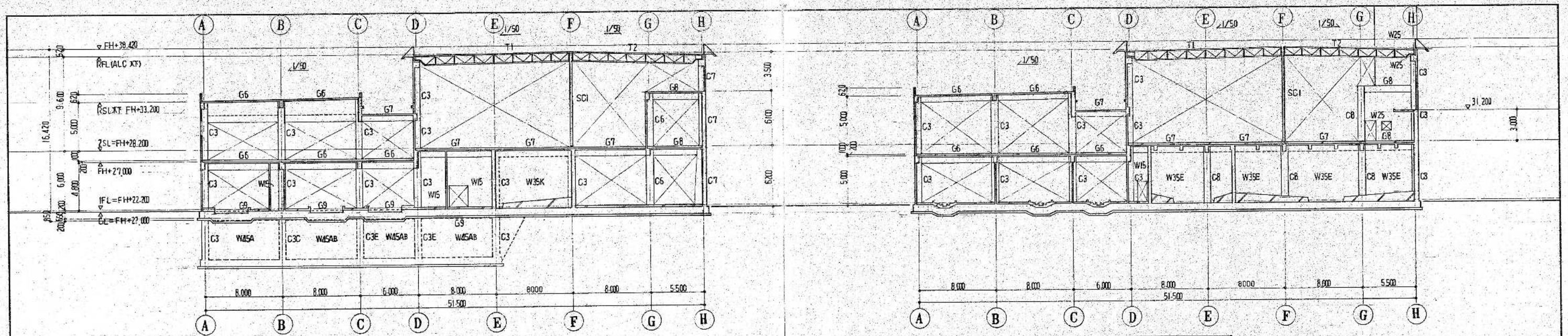


11 11階平面図 縮尺=1:200

環境工学コンサルタント  
主任技術者 担当者

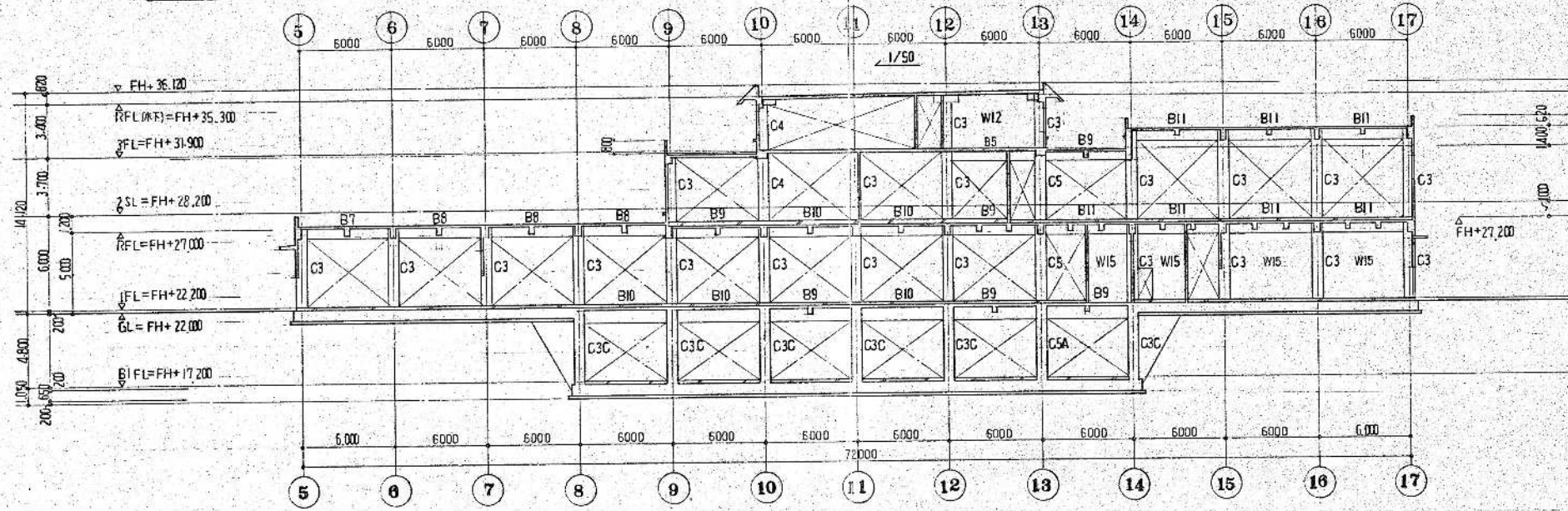
昭和61~63年度 図面番号	A-50/22
鈴鹿市クリーンセンター建設工事	
図面名	軸組図<1>
作成年月	昭和61年5月 日 縮尺 1/200
鈴鹿市役所	
市民生活部清掃施設建設事務所	



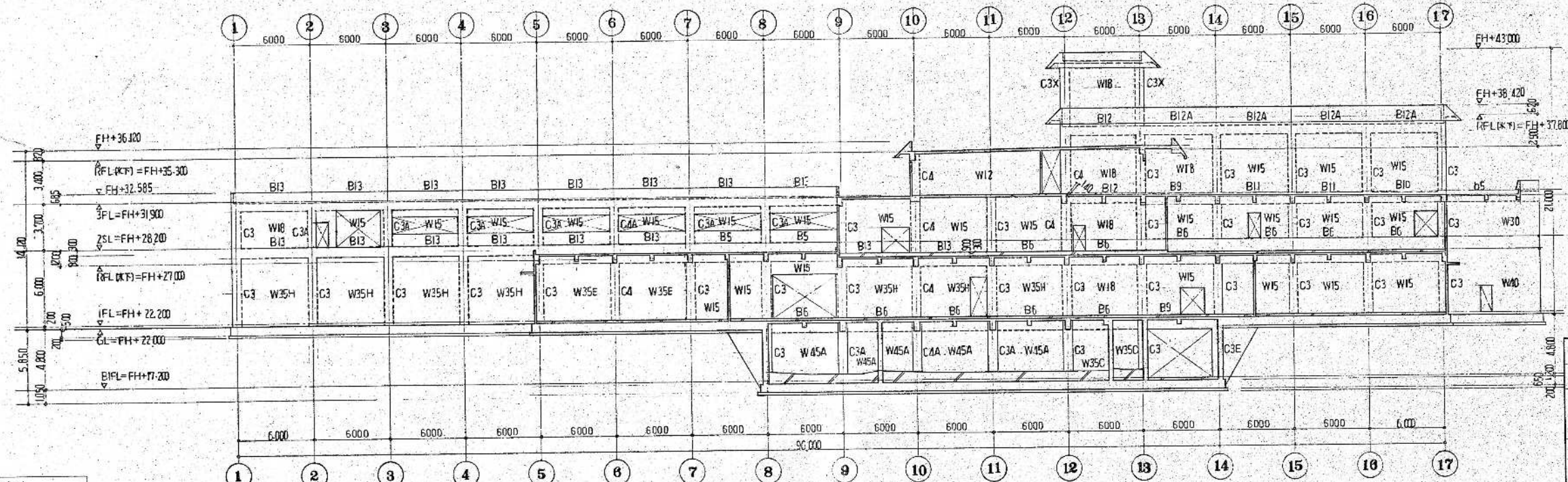


14 通り軸組図 縮尺=1:200

16 通り軸組図 縮尺=1:200



B 通り軸組図 縮尺=1:200

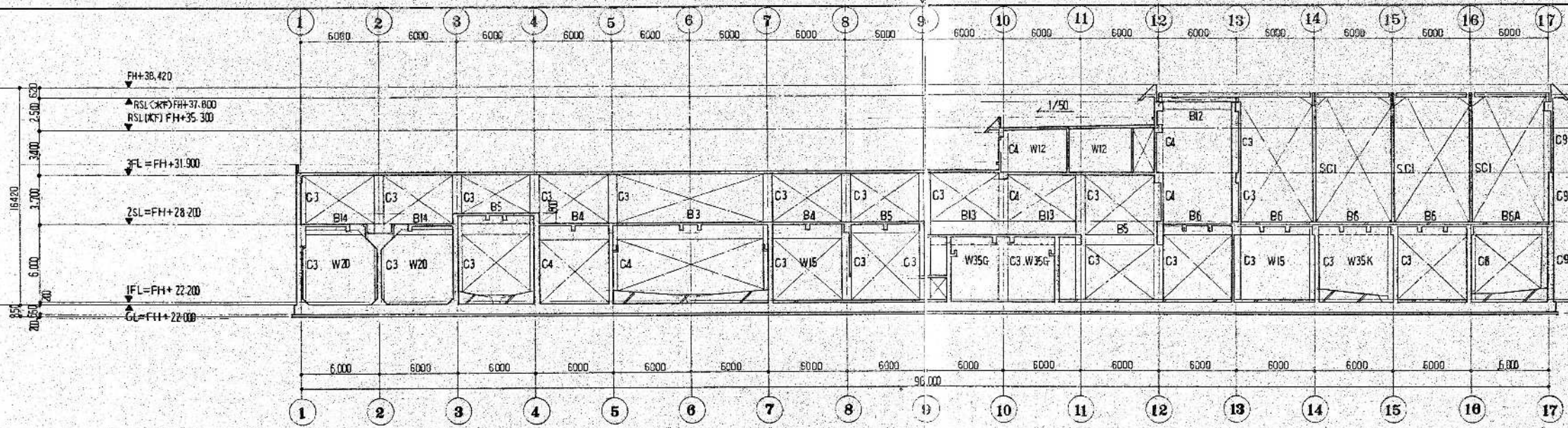


D 通り軸組図 縮尺=1:200

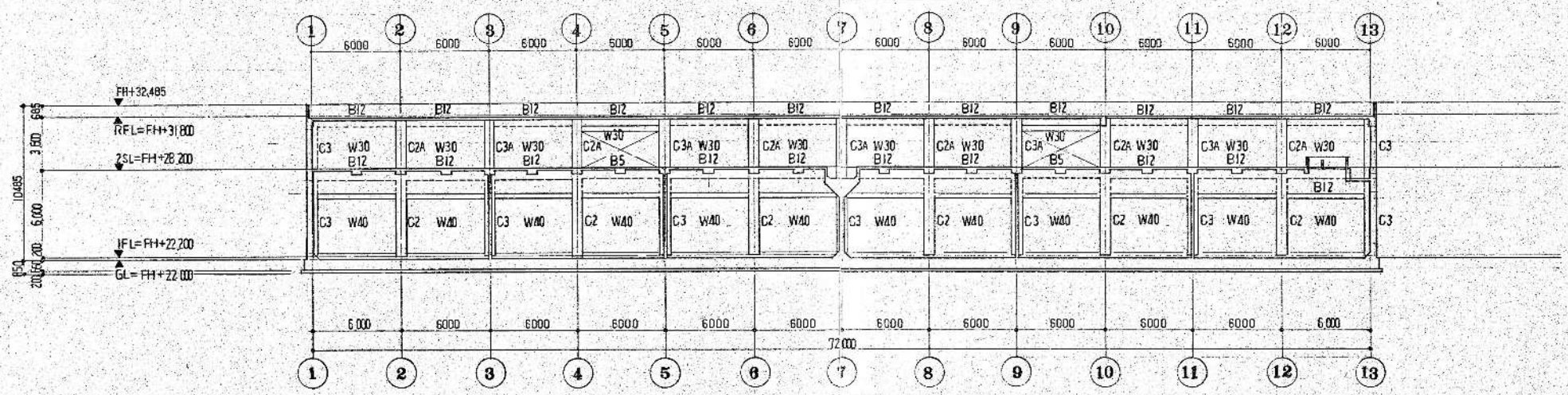
環境工学コンサルタント  
主任技術者 担当 者

昭和61~63年度 図面番号 A-5/122	
鈴鹿市クリーンセンター建設工事	
図面名	軸組図(2)
作成年月	昭和61年5月 日 縮尺 1/200
鈴鹿市役所	
市民生活部清掃施設建設事務所	





F 通り軸組図 縮尺=1:200

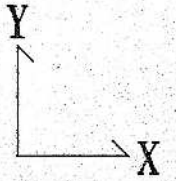
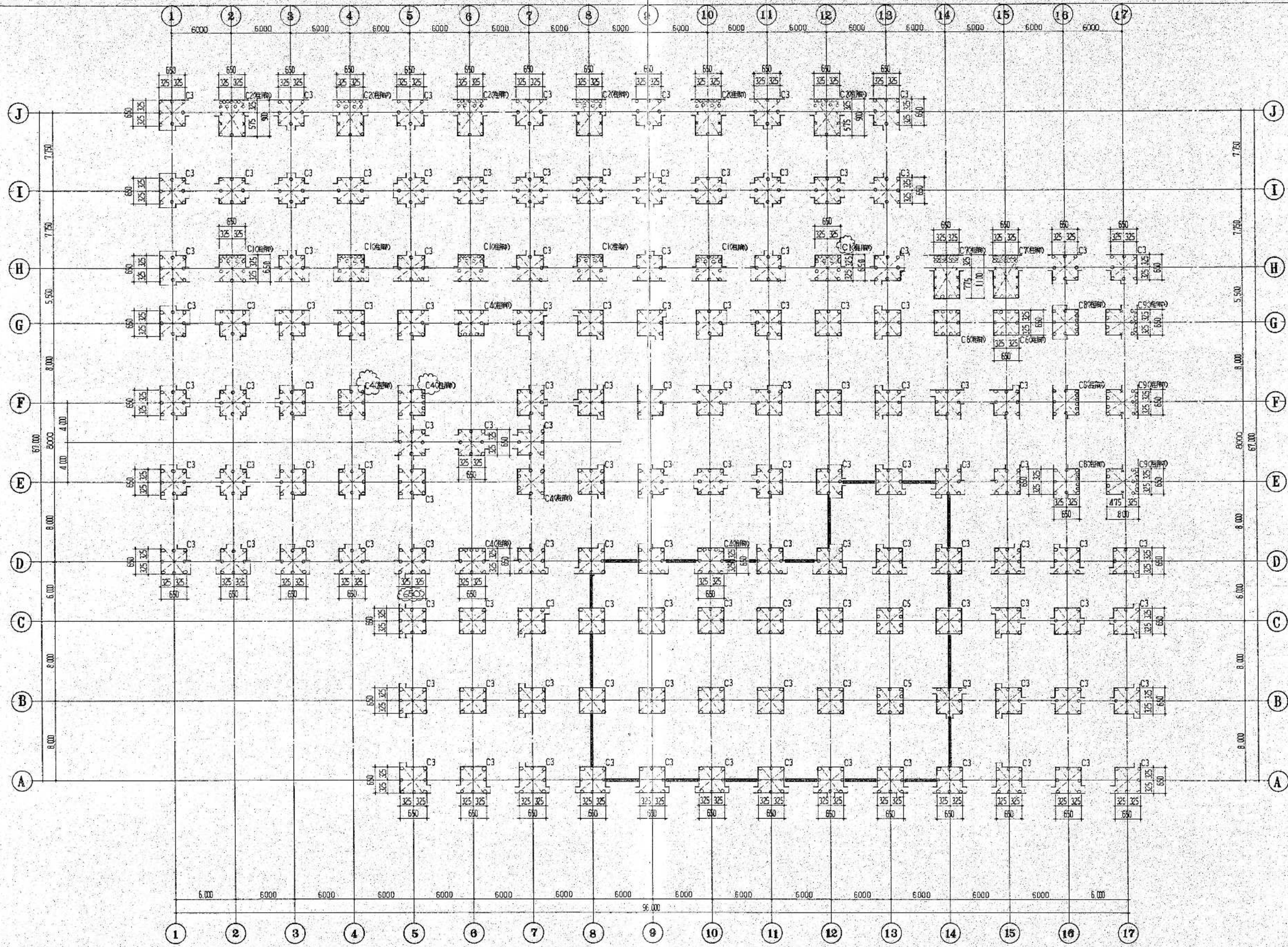


J 通り軸組図 縮尺=1:200

環境工学コンサルタント  
主任技術者 担当者

昭和61~63年度 図面番号 A-5/22	
鈴鹿市クリーンセンター建設工事	
図面名	軸組図(3)
作成年月	昭和61年5月 縮尺 1/200
鈴鹿市役所	
市民生活部清掃施設建設事務所	



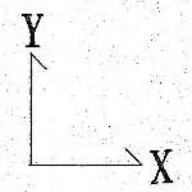
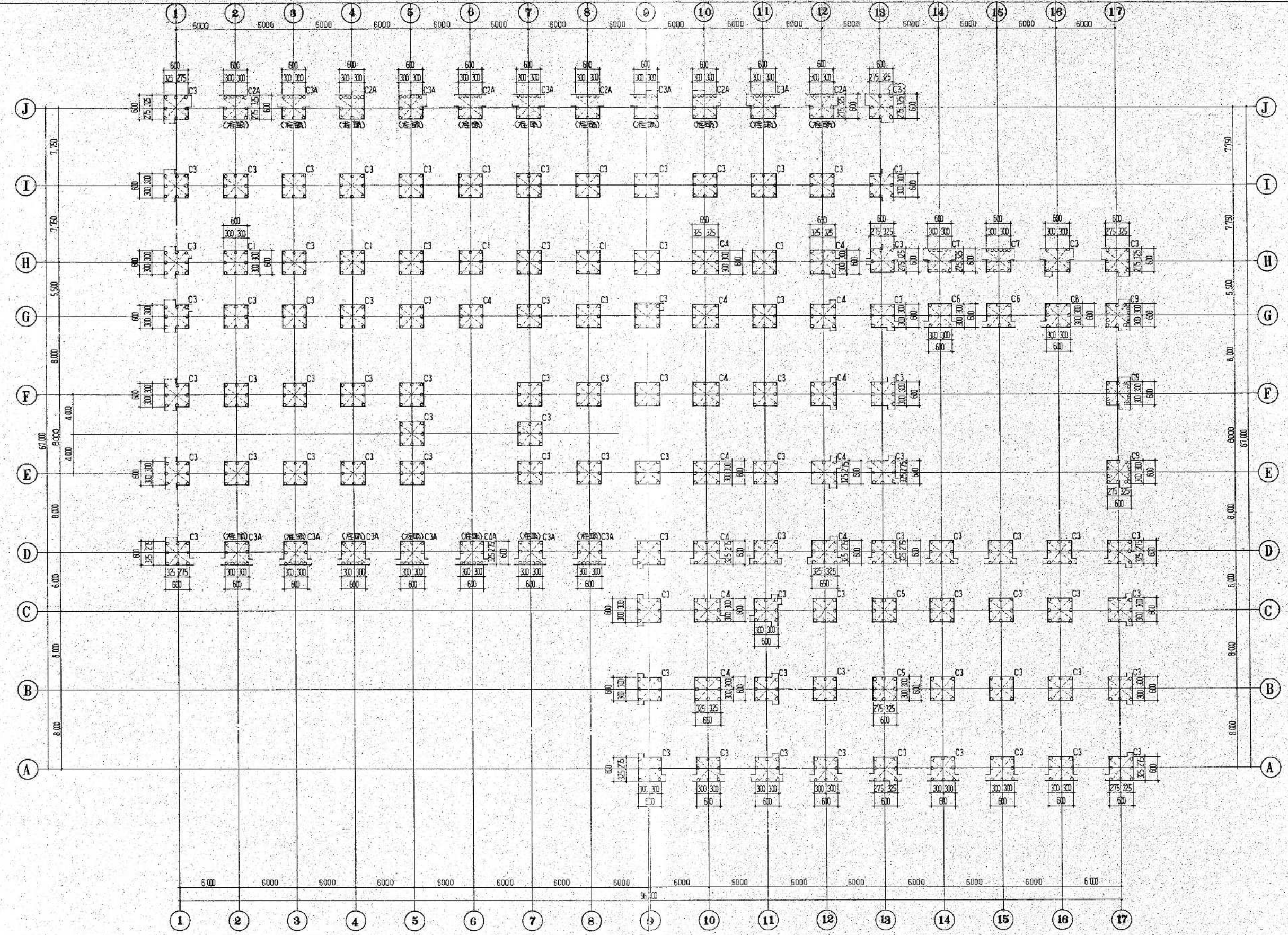


環境工学コンサルタント	
主任技術者	担当者

昭和61~63年度	図面番号	A-53/122
鈴鹿市クリーンセンター建設工事		
図面名	1階柱配置図	
作成年月	昭和61年5月	縮尺 1/50
鈴鹿市役所		
市民生活布汚掃施設建設事務所		

2





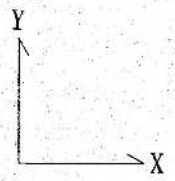
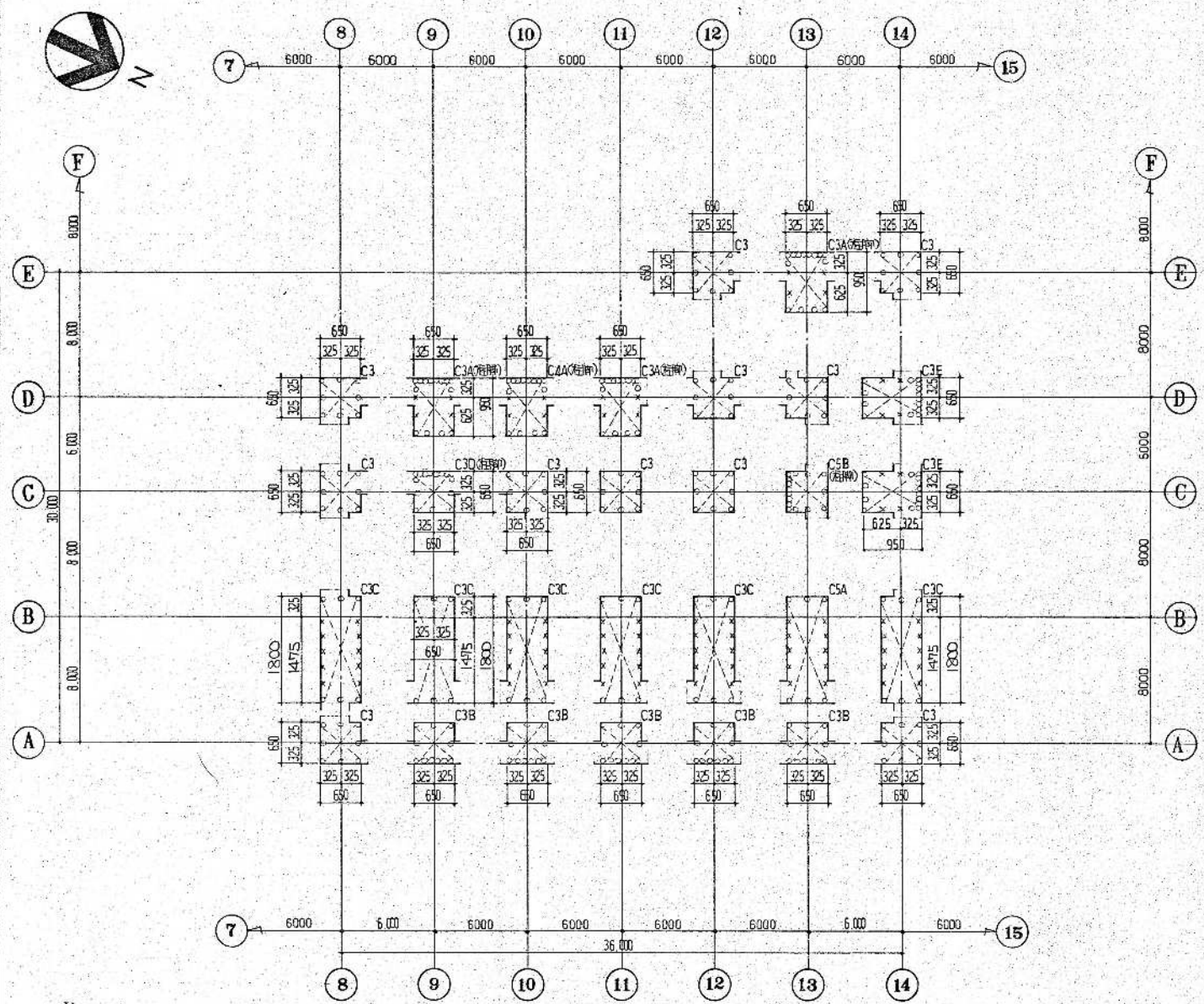
2

環境工学コンサルタント	
主任技術者	担当者

昭和61~63年度	図面番号	A-5/122
鈴鹿市クリーンセンター建設工事		
図面名	2階柱まわり図	
作成年月	昭和61年5月	縮尺 1/50
鈴鹿市役所		
市民生活部清掃施設建設事務所		

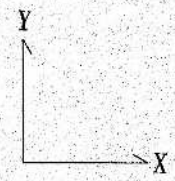
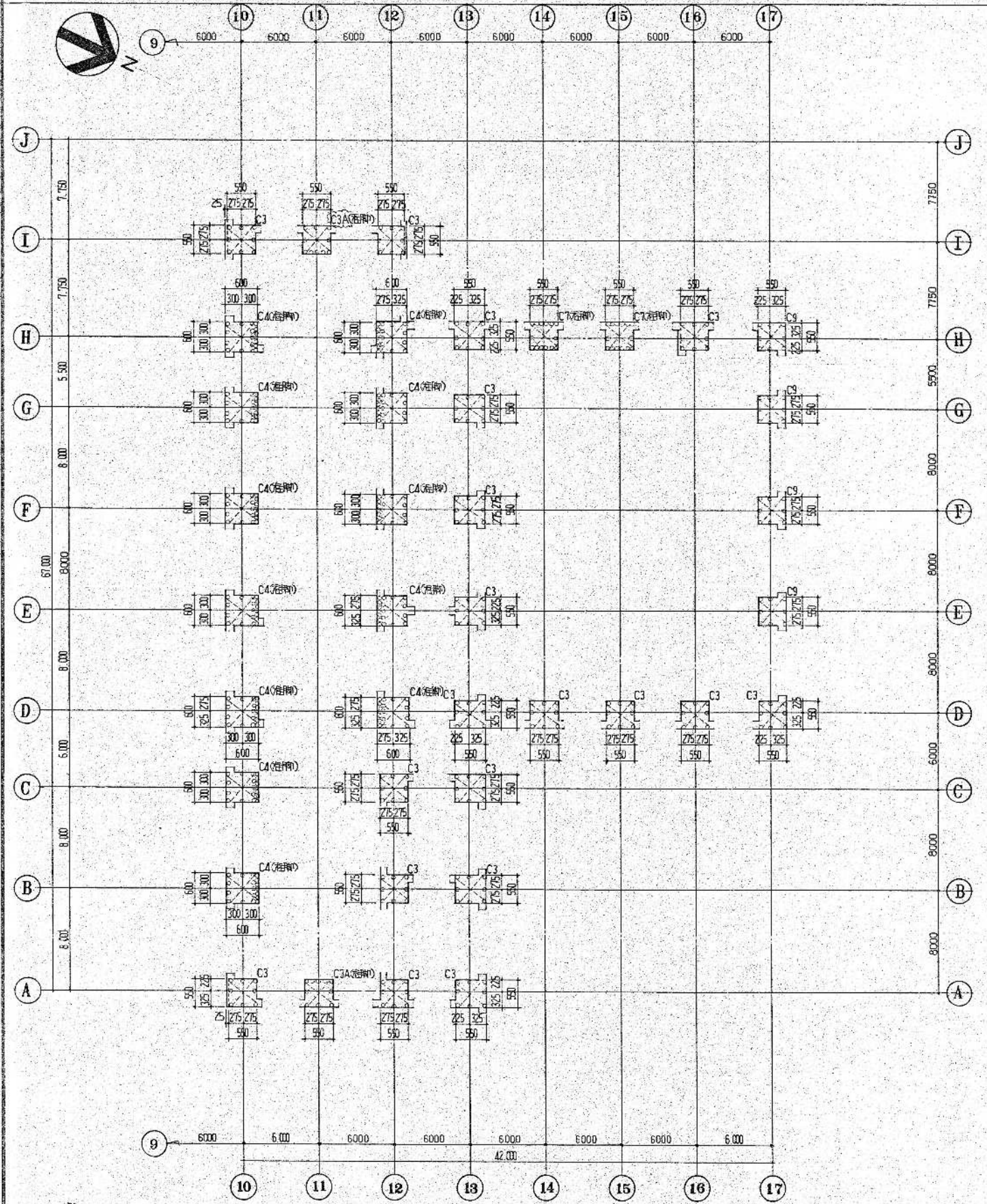


B 階柱出し図 縮尺=1/50



環境工学コンサルタント  
主任技師 担当者

3 階柱出し図 縮尺=1/50



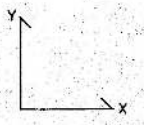
昭和61~63年度 図面番号 A-55/122  
 鈴鹿市クリーンセンター建設工事  
 図面名 B階,3階柱出し図  
 作成年月 昭和61年5月 日 縮尺 1/50  
 鈴鹿市役所  
 市民生活部清掃施設建設事務所



住断面表 縮尺=1/30

階	符号	C1	C2	C3	C4	C5	C6	C7	C8	C9	C2A, C3A, C4A	(R階) RC4B	(R階) RC3x
3 F	柱頭			柱頭 RC4C						柱頭 RC4C			
	主筋 フープ				20 - D25 D13 - □ - φ100 D13 - X - φ60			8 - D22 D10 - □ - φ100 D10 - X - φ60			11 - D22 D10 - □ - φ100 D10 - X - φ60	8 - D22 D10 - □ - φ100 D10 - X - φ60	8 - D19 D10 - □ - φ100 D10 - X - φ60
	柱脚												
	主筋 フープ			8 - D22 D10 - □ - φ100 D10 - X - φ60	18 - D25 D13 - □ - φ100 D13 - X - φ60			14 - D22 D10 - □ - φ100 D10 - X - φ60		8 - D22 D10 - □ - φ100 D10 - X - φ60	10 - D22 D10 - □ - φ100 D10 - X - φ60		
2 F	柱頭	柱頭 RC4C		柱頭 RC4C	柱頭 RC4C	柱頭 RC4C	柱頭 RC4C	柱頭 RC4C	柱頭 RC4C	柱頭 RC4C	柱頭 RC4C		
	主筋 フープ											11 - D22 D10 - □ - φ100 D10 - X - φ60	
	柱脚												
	主筋 フープ	8 - D22 D10 - □ - φ100 D10 - X - φ60		8 - D22 D10 - □ - φ100 D10 - X - φ60	8 - D22 D10 - □ - φ100 D10 - X - φ60	8 - D22 D10 - □ - φ100 D10 - X - φ60	8 - D22 D10 - □ - φ100 D10 - X - φ60	12 - D22 D10 - □ - φ100 D10 - X - φ500	8 - D22 D10 - □ - φ100 D10 - X - φ600	14 - D25 D10 - □ - φ100 D10 - X - φ600	8 - D22 (C2A 9-D22) D10 - □ - φ100 D10 - X - φ600		
1 F	柱頭			柱頭 RC4C		柱頭 RC4C							
	主筋 フープ	8 - D25 D10 - □ - φ100 D10 - X - φ60	10 - D25 x 4 - D16 D13 - □ - φ100 D13 - X - φ60		8 - D22 D10 - □ - φ100 D10 - X - φ60		8 - D22 D10 - □ - φ100 D10 - X - φ500	9 - D25 x 6 - D16 D13 - □ - φ100 D13 - X - φ60	8 - D22 D10 - □ - φ100 D10 - X - φ600	12 - D25 x 2 - D16 D13 - □ - φ100 D13 - X - φ600			
	柱脚												
	主筋 フープ	16 - D25 D10 - □ - φ100 D10 - X - φ60	14 - D25 x 4 - D16 D13 - □ - φ100 D13 - X - φ60	8 - D22 D10 - □ - φ100 D10 - X - φ60	10 - D22 D10 - □ - φ100 D10 - X - φ600	10 - D22 D10 - □ - φ100 D10 - X - φ600	10 - D22 D10 - □ - φ100 D10 - X - φ600	19 - D25 x 6 - D16 D13 - □ - φ100 D13 - X - φ60	11 - D22 D10 - □ - φ100 D10 - X - φ600	14 - D25 x 2 - D16 D13 - □ - φ100 D13 - X - φ600			

\* (建築内側・外側) (文庫内側)を優先しそれ以外はX・Y方向指示の図とする



環境工学コンサルタント  
主任技術者 担当者

昭和61~63年度 図面番号 A-56/22

鈴鹿市クリーンセンター建設工事

図面名 住断面表(1)

作成年月 昭和61年5月 日 縮尺 1/30

鈴鹿市役所

市民生活部清掃施設建設事務所





柱断面表		縮尺=1/30																	
階	符号	C3	C3A - C4A	C3B	C3C	C5A	C5B	C3D	C3E										(ハコ柱)
B1F	柱頭	柱頭断面図		柱頭断面図	柱頭断面図	C3C 断面図													
	主筋 フープ		13 - D25 x 4 - D16 D13 - □ - 100 D13 - X - 600			C3C 断面図	10 - D25 D10 - □ - 100 D10 - X - 600	10 - D25	13 - D25 x 4 - D16 D13 - □ - 100 D13 - X - 600										
	柱脚					C3C 断面図													
	主筋 フープ	8 - D25 D10 - □ - 100 D10 - X - 600	14 - D25 x 4 - D16 D13 - □ - 100 D13 - X - 600	11 - D25 D10 - □ - 100 D10 - X - 600	6 - D25 x 10 - D19 D10 - □ - 100	C3C 断面図	15 - D25 D10 - □ - 100 D10 - X - 600	15 - D25	14 - D25 x 4 - D16 D13 - □ - 100 D13 - X - 600										

\* (建築内側) (水塔内側)を優先し、これ以外はX・Y方向指示の通りとする

- 地盤工事**
- 基礎下地盤29層 --- 地耐力15<sup>kg/cm<sup>2</sup></sup>
  - 捨コンクリート --- FC=150<sup>kg/cm<sup>2</sup></sup> (スラブ18<sup>cm</sup>)
  - 砕石地盤 --- 基礎下地盤 150<sup>mm</sup> 粗粒砕石 0~40A

- 鉄筋工事**
- 鉄 材 --- 異形鉄筋 SD30A (D16以下)、SD30B (D19以上)
  - 継 手 --- D19以上はガス圧接継手とし他は垂れ継ぎとする

- コンクリート工事**
- コンクリート強度 --- Fc ---
- 
- 箱コンクリート強度 --- Fc=150<sup>kg/cm<sup>2</sup></sup> (77.7x18<sup>cm</sup>) 強度補正不要
  - 基礎基礎コンクリート強度 --- Fc=210<sup>kg/cm<sup>2</sup></sup> (77.7x18<sup>cm</sup>) 強度補正不要

環境工学コンサルタント  
主任技術者 担 当 者

昭和 61~63 年度	図面番号	A-57/122
鈴鹿市クリーンセンター建設工事		
図面名	柱断面表 (2)	
作成年月	昭和 61年 5月 日	縮尺 1/30
鈴鹿市役所		
市民生活部清掃施設建設事務所		



符号 位置	B2		B5 (CB5A)			B6			B9		B10			B11		B12							
			外部	中央	内端				端部	中央				端部	中央	端部	中央						
RF 断面	/					/					/			/									
上端筋			2-D22	3-D22	5-D22				2-D22	2-D22						2-D22	2-D22	2-D22	2-D22	2-D22	2-D22	2-D22	2-D22
下端筋			2-D22	3-D22	4-D22				2-D22	2-D22						2-D22	2-D22	2-D22	2-D22	2-D22	2-D22	2-D22	2-D22
底筋			2-D10						2-D10							2-D10		2-D10		2-D10		2-D10	
スタップ	D10-□- <sup>φ</sup> 20			D10-□- <sup>φ</sup> 20			D10-□- <sup>φ</sup> 20		D10-□- <sup>φ</sup> 20		D10-□- <sup>φ</sup> 20			D10-□- <sup>φ</sup> 20									
位置			外部	中央	内端	外部	中央	内端	端部	中央	⑪ 端	中央	⑫ 端	端部	中央	端部	中央						
3F 断面	/																						
上端筋			3-D22	3-D22	4-D22	2-D19	2-D19	3-D19	5-D22	3-D22		5-D25	3-D25	2-D25	3-D22	2-D22	2-D22	2-D22					
下端筋			3-D22	3-D22	3-D22	2-D19	3-D19	2-D19	3-D22	4-D22		2-D25	3-D25	2-D25	2-D22	3-D22	2-D22	2-D22					
底筋			2-D10			2-D10			2-D10		2-D10		2-D10		2-D10		2-D10						
スタップ	D10-□- <sup>φ</sup> 20			D10-□- <sup>φ</sup> 20			D10-□- <sup>φ</sup> 20		D10-□- <sup>φ</sup> 20		D10-□- <sup>φ</sup> 20			D10-□- <sup>φ</sup> 20		D10-□- <sup>φ</sup> 20							
位置	端部	中央	端部	中央	端部	端部	中央		⑨ ⑬ 端	中央	⑩ ⑭ 端	端部	中央	端部	中央	端部	中央						
2F 断面					/																		
上端筋	3-D25	2-D25	5-D22	3-D22				5-D25	3-D25	6-D25	3-D25	7-D25	7-D25	4-D25	7-D25	4-D25	7-D25	4-D25	2-D22	2-D22			
下端筋	2-D25	2-D25	3-D22	4-D22				4-D25	3-D25	5-D25	4-D25	7-D25	6-D25	5-D25	6-D25	5-D25	6-D25	5-D25	2-D22	2-D22			
底筋	2-D10		2-D10 (CB5A 6-D10)					2-D10		2-D10		2-D10		2-D10		4-D10		2-D10					
スタップ	D13-□- <sup>φ</sup> 150		D10-□- <sup>φ</sup> 20			D13-□- <sup>φ</sup> 150		D13-□- <sup>φ</sup> 125		D13-□- <sup>φ</sup> 125			D13-□- <sup>φ</sup> 125		D10-□- <sup>φ</sup> 20								
位置	端部	中央	端部	中央	端部	中央	端部	中央	端部	中央	端部	中央	端部	中央	/								
1F 断面			/									/		/		/							
上端筋	2-D25	2-D25				3-D25	3-D25	4-D25	9-D25	4-D25	8-D25												
下端筋	2-D25	2-D25				3-D25	3-D25	5-D25	9-D25	5-D25	8-D25												
底筋	4-D10					4-D10			4-D10		4-D10												
スタップ	D10-□- <sup>φ</sup> 20		D10-□- <sup>φ</sup> 20			D10-□- <sup>φ</sup> 20		D13-□- <sup>φ</sup> 200		D13-□- <sup>φ</sup> 200		D13-□- <sup>φ</sup> 200		D13-□- <sup>φ</sup> 200		D13-□- <sup>φ</sup> 200							

環境工学コンサルタント  
主任技術者 担当 者

昭和 61~63 年度 図面番号 A-59/122  
 鈴鹿市クリーンセンター建設工事  
 図面名 大梁断面表 (1)  
 作成年月 昭和 61 年 5 月 日 縮尺 1/30  
 鈴鹿市役所  
 市民生活部清掃施設建設事務所



符号	B13			G4			G5			外端
位置										外端
RF断面										
上端筋										3-D22
下端筋										3-D22
腹筋										
スタップ										
位置	外端	中央	内端	外端	中央	内端	外端			
3F断面										
上端筋	2-D22	2-D22	3-D22	2-D22	3-D22	5-D22	4-D19			
下端筋	2-D22	2-D22	2-D22	3-D22	4-D22	2-D22	2-D19			
腹筋	2-D10			2-D10						
スタップ	D10-□-φ200			D10-□-φ200						
位置	端部	中央		外端	中央	内端	端部	中央	外端	
2F断面										
上端筋	2-D22	2-D22		4-D25	2-D25	4-D25	3-D25	2-D25	3-D25	
下端筋	2-D22	2-D22		2-D25	2-D25	2-D25	2-D25	2-D25	2-D25	
腹筋	4-D10			2-D10			2-D10			
スタップ	D10-□-φ200			D10-□-φ150			D10-□-φ150			
位置				外端	中央	内端	端部	中央		
1F断面										
上端筋				5-D25	3-D25	6-D25	5-D25	3-D25		
下端筋				3-D25	5-D25	3-D25	3-D25	3-D25		
腹筋				4-D10			4-D10			
スタップ				D10-□-φ200			D10-□-φ200			

HA/27

環境工学コンサルタント  
主任技術者 担当者

符号	G6		G7		G8		G9 (G9E)	
位置	中央	内端					外端	
RF断面								
上端筋	4-D22	7-D22					2-D22	2-D22
下端筋	5-D22	5-D22					2-D22	2-D22
腹筋	2-D10						2-D10	
スタップ	D10-□-φ200						D10-□-φ200	
位置	中央	内端	③端	中央	④端	⑤端	中央	⑥端
3F断面								
上端筋	2-D19	3-D19	4-D19	2-D19	2-D19	3-D19	2-D19	6-D19
下端筋	2-D19	2-D19	2-D19	2-D19	2-D19	2-D19	3-D19	3-D19
腹筋	2-D10		2-D10		2-D10		2-D10	
スタップ	D10-□-φ200		D10-□-φ200		D10-□-φ200		D10-□-φ200	
位置	中央	内端	端部	中央	⑥端	中央	④端	端部
2F断面								
上端筋	2-D25	4-D25	5-D25	3-D25	5-D25	3-D25	8-D25	2-D22
下端筋	3-D25	2-D25	3-D25	3-D25	3-D25	3-D25	8-D25	2-D22
腹筋	2-D10		2-D10		2-D10		2-D10	
スタップ	D10-□-φ150		D10-□-φ150		D10-□-φ150		D10-□-φ200	
位置			端部	中央				端部
1F断面								
上端筋			5-D25	3-D25				3-D25
下端筋			3-D25	3-D25				3-D25
腹筋			2-D10					2-D10
スタップ			D10-□-φ150					D10-□-φ200

昭和61~63年度 図面番号 A-59/22  
 鈴鹿市クリーンセンター建設工事  
 図面名 大梁断面表 (2)  
 作成年月 昭和61年5月 日 縮尺 1/30  
 鈴鹿市役所  
 市民生活部清掃施設建設事務所



符号	RG9A			RB12A																	
位置	全断面																				
RF 断面																					
上端筋	4-D19																				
下端筋	4-D19																				
腹筋	4-D19																				
スタップ	D10-□-@20																				
符号	1G6A			3B11A																	
位置	外端	中央	内端	⑭端	中央	⑮端															
3F 断面																					
上端筋	4-D25	4-D25	7-D25	5-D25	5-D25	3-D25															
下端筋	3-D25	5-D25	7-D25	2-D25	2-D25	2-D25															
腹筋	2-D10			16-D10																	
スタップ	D13-□-@20			D13-□-@200																	
符号	2B1			2B3			2B4			2B7			2B8		2B6A		2B14				
位置	外端	中央	内端	端部	中央	⑤⑦端	中央	④⑧端	外端	中央	内端	端部	中央	⑯端	中央	⑰端	端部	中央	内端		
2F 断面																					
上端筋	4-D19	2-D19	4-D19	7-D25	5-D25	5-D25	3-D25	3-D25	4-D19	3-D19	6-D19	6-D19	3-D19	5-D25	3-D25	7-D25	5-D22	6-D22	6-D22		
下端筋	2-D19	3-D19	2-D19	4-D25	5-D25	3-D25	3-D25	3-D25	2-D19	5-D19	5-D19	5-D19	4-D19	4-D25	3-D25	4-D25	3-D22	4-D22	4-D22		
腹筋	2-D10			6-D10			6-D10			2-D10			2-D10		2-D10		2-D10				
スタップ	D10-□-@20			D13-□-@20			D13-□-@20			D10-□-@20			D10-□-@20		D10-□-@20		D13-□-@100				
符号	2G1			2G2			2G3, 2B14			2G3A, 2B14A			2G10		2G11			2G3B			
位置	外端	中央	内端	端部	中央	外端	中央	内端	外端	中央	内端	端部	中央	外端	中央	内端	外端	中央	内端		
2F 断面																					
上端筋	3-D19	2-D19	4-D19	3-D22	2-D22	7-D25	5-D25	8-D25	7-D25	5-D25	8-D25	2-D22	2-D22	6-D22	3-D22	4-D22	10-D25	5-D25	8-D25		
下端筋	2-D19	2-D19	2-D19	2-D22	2-D22	7-D25	5-D25	8-D25	7-D25	5-D25	8-D25	2-D22	2-D22	5-D22	3-D22	2-D22	10-D25	5-D25	8-D25		
腹筋	2-D10			2-D10			2-D10			2-D10			2-D10		2-D10			2-D10			
スタップ	D10-□-@20			D10-□-@20			D13-□-@20			D13-□-@20			D10-□-@20		D10-□-@20			D13-□-@200			

昭和61~63年度 図面番号 A-60/22  
 鈴鹿市クリーンセンター建設工事  
 図面名 大梁断面表 (3)  
 作成年月 昭和61年5月 縮尺 1/30  
 鈴鹿市役所  
 市民生活部清掃施設建設事務所

環境工学コンサルタント  
 主任技術者 担当 者



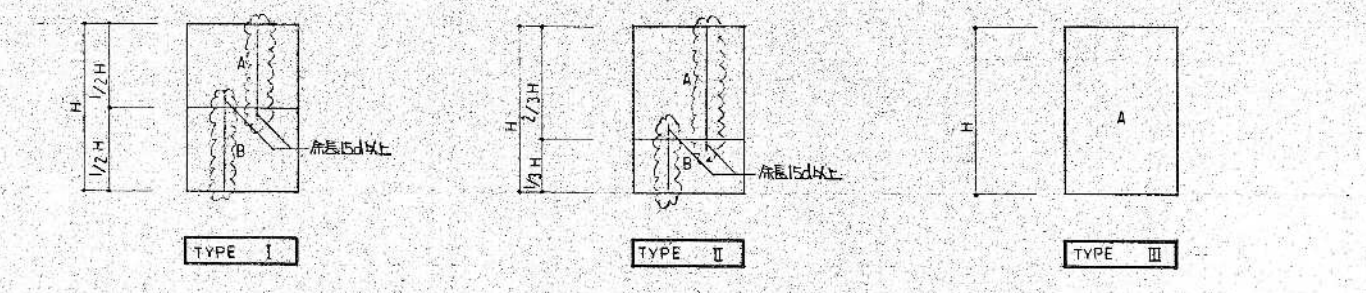
符号	b1			b2		b3			b4	b5		b6		b7				
位置	外端	中央	内端	端部	中央	外端	中央	内端	端部	中央	全断面	内端~φ145d	先端	端部	中央			
断面																		
上端筋	2 - D19	3 - D19	5 - D19	2 - D19	2 - D19	3 - D19	3 - D19	6 - D19	3 - D19	4 - D19	2 - D19	5 - D25	3 - D25	3 - D25	4 - D25			
下端筋	2 - D19	3 - D19	2 - D19	3 - D19	5 - D19	3 - D19	7 - D19	5 - D19	4 - D19	6 - D19	2 - D19	2 - D25	2 - D25	3 - D25	5 - D25			
腹筋	2 - D10			2 - D10		2 - D10			2 - D10	2 - D10		12 - D10		2 - D10				
スターラップ	D10 - □ - φ200			D10 - □ - φ200		D10 - □ - φ200			D10 - □ - φ200	D10 - □ - φ200		D15 - □ - φ200		D15 - □ - φ200				
符号	b8			b9		b10A	b10 (b10B)			b11 (b11A)		b12		b13 (b13A)		b14		
位置	外端	中央	内端	端部	中央	全断面	G-D 端	中央	F-E 端	E-G 端	中央	F 端	端部	中央	端部	中央	端部	中央
断面																		
上端筋	2 - D25	2 - D25	4 - D25	4 - D25	3 - D25	3 - D25	3 - D25	2 - D25	5 - D25	3 - D25	3 - D25	6 - D25	2 - D22	2 - D22	3 - D25	5 - D25	2 - D22	2 - D22
下端筋	2 - D25	4 - D25	3 - D25	3 - D25	2 - D25	4 - D25	2 - D25	4 - D25	5 - D25	3 - D25	4 - D25	6 - D25	3 - D22	5 - D22	3 - D25	5 - D25	3 - D22	4 - D22
腹筋	2 - D10			2 - D10		2 - D10	2 - D10			2 - D10	2 - D10		2 - D10		2 - D10		2 - D10	
スターラップ	D10 - □ - φ200			D10 - □ - φ200		D10 - □ - φ200	D10 - □ - φ200 (b10B D10-13交互φ100)			D15 - □ - φ200 (b11A D10-13交互φ100)		D15 - □ - φ200		D15 - □ - φ200 (b13A D10 - φ200)		D15 - □ - φ200		
符号	b15			b16		b17			b18	b19		b20		b21				
位置	A-C 端	中央	B 端	C 端	中央・D 端	D 端	中央	E 端	E 端	F 端・中央	端部	中央	D-G 端	中央	E-F 端	端部	中央	
断面																		
上端筋	4 - D25	3 - D25	6 - D25	4 - D25	2 - D25	3 - D25	3 - D25	6 - D25	6 - D25	4 - D25	2 - D25	2 - D25	2 - D22	2 - D22	4 - D22	2 - D22	2 - D22	
下端筋	2 - D25	4 - D25	6 - D25	2 - D25	3 - D25	3 - D25	6 - D25	6 - D25	6 - D25	3 - D25	3 - D25	4 - D25	2 - D22	3 - D22	2 - D22	2 - D22	3 - D22	
腹筋	2 - D10			2 - D10		2 - D10			2 - D10	2 - D10		2 - D10		2 - D10		2 - D10		
スターラップ	D13 - □ - φ200			D13 - □ - φ200		D13 - □ - φ150			D13 - □ - φ200	D13 - □ - φ200		D13 - □ - φ200		D10 - □ - φ200		D10 - □ - φ200		
符号	b22			b23		b24			b25	b26		b27		b28				
位置	外端	中央	内端	H 端	中央	I 端	I 端	J 端・中央	外端・中央	内端	外端	中央	内端	内端	中央・外端	端部	中央	
断面																		
上端筋	3 - D25	4 - D25	8 - D25	4 - D25	6 - D25	5 - D25	5 - D25	3 - D25	3 - D22	4 - D22	3 - D25	4 - D25	6 - D25	6 - D25	4 - D25	3 - D25	4 - D25	
下端筋	4 - D25	5 - D25	8 - D25	4 - D25	6 - D25	4 - D25	5 - D25	3 - D25	3 - D22	4 - D22	4 - D25	6 - D25	4 - D25	4 - D25	4 - D25	4 - D25	7 - D25	
腹筋	2 - D10			2 - D10		2 - D10			2 - D10	4 - D16		4 - D10		4 - D10		4 - D10		
スターラップ	D13 - □ - φ200			D13 - □ - φ200		D13 - □ - φ200			D10 - □ - φ200	D13 - □ - φ200		D13 - □ - φ200		D13 - □ - φ200		D13 - □ - φ200		
符号	b29		b30		b31			b32	b33	b33A	b34		b35					
位置	端部	中央	端部	中央	全断面	全断面		端部	中央	全断面	産断面	全断面	E-G 端	中央	F 端			
断面																		
上端筋	4 - D25	8 - D25	2 - D25	3 - D25	2 - D16	2 - D16		3 - D19	4 - D19	2 - D16	2 - D16	2 - D19	3 - D19	2 - D19	4 - D19			
下端筋	5 - D25	8 - D25	4 - D25	6 - D25	2 - D16	2 - D16		3 - D19	6 - D19	2 - D16	2 - D16	2 - D19	2 - D19	3 - D19	2 - D19			
腹筋	4 - D10		4 - D10		4 - D10			4 - D10	2 - D10		2 - D10		2 - D10					
スターラップ	D13 - □ - φ200		D13 - □ - φ200		D13 - □ - φ200			D10 - □ - φ200	D10 - □ - φ200		D10 - □ - φ200		D10 - □ - φ200					

取組工学コンサルタント  
主任技術者 担 当 者

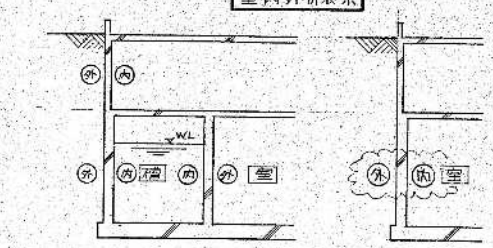
昭和 61 ~ 63 年度 図面番号 A-6/122  
 鈴鹿市クリーンセンター建設工事  
 図面名 小梁断面表 (1)  
 作成年月 昭和 61 年 月 日 縮尺 1/30  
 鈴鹿市役所  
 市民生活部清掃施設建設事務所



小梁断面表		種別=153		共通事項		巾止部D10-@100とする		
符号	b36 (b36A)		b37		b38		b39	
位置	端部	中央	全断面		全断面		D-G 端	中央
断面								
上端筋	2 - D19	2 - D19	2 - D19		3 - D19		3 - D22	3 - D22
下端筋	2 - D19	3 - D19	2 - D19		3 - D19		3 - D22	5 - D22
腹筋	D10 - □ - @200		D10 - □ - @200		D10 - □ - @200		D13 - □ - @200	
スタップ	D10 - □ - @200		D10 - □ - @200		D10 - □ - @200		D13 - □ - @200	
符号	b40		b41		b42		b43	
位置	全断面		端部	中央	全断面		全断面	
断面								
上端筋	5 - D22		3 - D19		3 - D22		2 - D19	
下端筋	3 - D22		2 - D19		3 - D22		2 - D19	
腹筋	4 - D10		2 - D10		2 - D10		4 - D10	
スタップ	D13 - □ - @200		D10 - □ - @200		D13 - □ - @100		D10 - □ - @200	
符号	CB1		b44 (b44A)		b45	b46	b47	b48
位置	全断面		全断面		全断面	全断面	全断面	端部
断面								
上端筋	5 - D22		3 - D19		2 - D22	2 - D19	2 - D25	3 - D25
下端筋	3 - D22		2 - D19		3 - D22	2 - D19	5 - D25	4 - D25
腹筋	4 - D10		2 - D10		2 - D10	2 - D10	2 - D10	6 - D25
スタップ	D13 - □ - @200		D10 - □ - @200		D13 - □ - @200	D10 - □ - @200	D13 - □ - @200	D10 - □ - @200
符号	b49		b50		b51	b52		
位置	D-F 端	中央	E 端	端部	中央	全断面		
断面								
上端筋	3 - D25	2 - D25	5 - D25	2 - D22	3 - D22	4 - D25	4 - D25	
下端筋	3 - D25	4 - D25	3 - D25	3 - D22	6 - D22	4 - D25	4 - D25	
腹筋	2 - D10			2 - D10		6 - D19	4 - D19	
スタップ	D10 - □ - @200			D10 - □ - @100		D15 - □ - @150	D15 - □ - @150	



木圧・土圧壁断面表		巾止部 D13-@100とする	
符号	TYPE I 位置	符号	TYPE I 位置
断面			
上端筋	外 D22 - 160 内 D19 D22 交互 - 200	外 D19 - 200 内 D16 D19 交互 - 100	外 D19 - 200 内 D16 - 200
下端筋	外 D13 - 200 内 D13 - 200	外 D19 - 100 内 D19 - 200	外 D19 D22 交互 - 100 内 D16 - 200
腹筋	外 D22 交互 - 200 内 D13 - 200	外 D19 - 100 内 D19 - 200	外 D13 - 200 内 D13 - 200
スタップ	D13 - □ - @200	D13 - □ - @200	D13 - □ - @200
符号	TYPE II 位置	符号	TYPE II 位置
断面			
上端筋	外 D16 - 200 内 D13 - 200	外 D19 - 200 内 D13 - 200	外 D13 D16 交互 - @100 内 D19 - @200
下端筋	外 D13 - 200 内 D13 - 200	外 D19 - 100 内 D19 - 200	外 D16 - @200 内 D19 - @100
腹筋	外 D13 - 200 内 D13 - 200	外 D13 - 200 内 D13 - 200	外 D22 - 200 内 D13 - 200
スタップ	D13 - □ - @200	D13 - □ - @200	D13 - □ - @200
符号	TYPE III 位置	符号	TYPE III 位置
断面			
上端筋	外 D19 - 200 内 D19 - 200	外 D22 - 200 内 D13 - 200	外 D16 - 200 内 D16 - 200
下端筋	外 D13 - 200 内 D13 - 200	外 D19 - 100 内 D19 - 200	外 D16 D19 交互 - 100 内 D16 - 200
腹筋	外 D13 - 200 内 D13 - 200	外 D13 - 200 内 D13 - 200	外 D13 - 200 内 D13 - 200
スタップ	D13 - □ - @200	D13 - □ - @200	D13 - □ - @200
符号	TYPE IV 位置	符号	TYPE IV 位置
断面			
上端筋	外 D13 - 200 内 D19 - 200	外 D19 - 200 内 D16 - 100	外 D16 - 200 内 D16 - 200
下端筋	外 D13 - 200 内 D13 - 200	外 D13 - 100 内 D19 - 100	外 D13 - 200 内 D13 - 200
腹筋	外 D13 - 200 内 D13 - 200	外 D13 - 200 内 D16 - 200	外 D13 - 200 内 D13 - 200
スタップ	D13 - □ - @200	D13 - □ - @200	D13 - □ - @200
符号	TYPE V 位置	符号	TYPE V 位置
断面			
上端筋	外 D13 - 200 内 D13 - 200	外 D19 - 100 内 D22 - @160	外 D13 - @250 内 D13 - @250
下端筋	外 D13 - 200 内 D13 - 200	外 D13 - @200 内 D13 - @200	外 D13 - @200 内 D13 - @200
腹筋	外 D13 - 200 内 D13 - 200	外 D19 - @100 内 D22 - @100	外 D13 - @200 内 D13 - @200
スタップ	D13 - □ - @200	D13 - □ - @200	D13 - □ - @200



昭和 61~63 年度 図面番号 A-62/122  
 鈴鹿市クリーンセンター建設工事  
 図面名 小梁断面表(2)木圧・土圧壁断面表  
 作成年月 昭和 61 年 月 日 縮尺 1/30  
 鈴鹿市役所  
 市民生活部清掃施設建設事務所

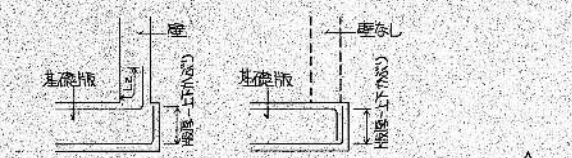
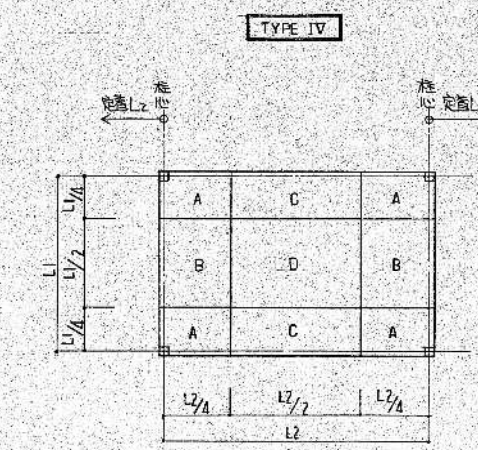
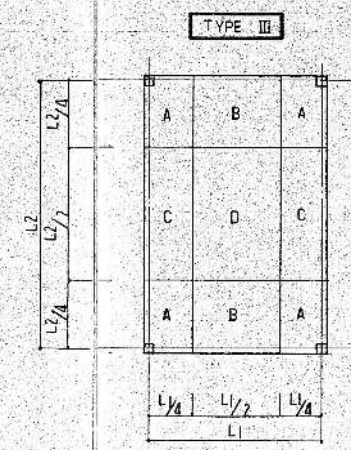
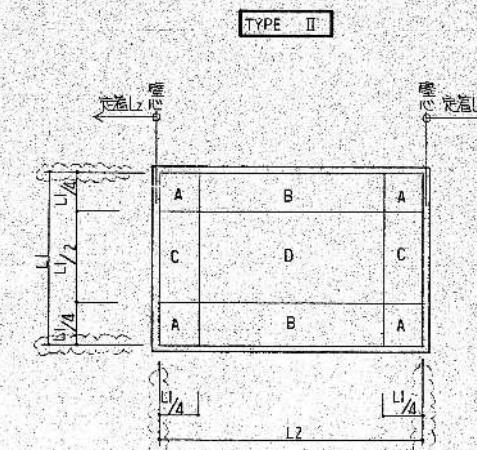
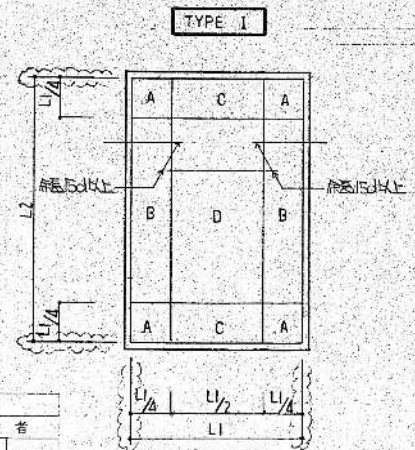
2  
 環境工学コンサルタント  
 主任技術者 担当 者



基礎スラブ断面図

基礎断面 幅員 D16-D17 継手 L1 定着 L2

符号	タイプ	スラブ厚	位置	方向	上壁筋	下壁筋	符号	タイプ	スラブ厚	位置	方向	上壁筋	下壁筋	符号	タイプ	スラブ厚	位置	方向	上壁筋	下壁筋	符号	タイプ	スラブ厚	位置	方向	上壁筋	下壁筋			
FS1	壁タイプ I	650	A	X	D13 - 200	D13 D16 筋 - 200	FS2	壁タイプ I	650	A	X	D16 - 300	D16 D19 筋 - 150	FS3	壁タイプ I	650	A	X	D13 - 300	D13 D16 筋 - 150	FS4	壁タイプ II	650	A	X	D16 - 400	D16 D19 筋 - 150			
				Y	D13 - 400	D13					D16 D19 筋 - 150	Y	D13 - 300					D13 D16 筋 - 150	Y	D16 - 300					D16 D19 筋 - 150					
				B	X	D13 - 400					D13 D16 筋 - 200	X	D16 - 300					D16 D19 筋 - 150	X	D13 - 300					D13 D16 筋 - 150	X	D16 - 200	D16 D19 筋 - 150		
					Y	D13 - 200					D13	D16 D19 筋 - 150	Y					D16 D19 筋 - 150	D16 - 300	Y					D13 D16 筋 - 150	D13 - 300	Y	D16 - 300	D16 D19 筋 - 150	
			C	X	D13 D16 筋 - 200	D13 - 400	X	D16 D19 筋 - 150	D16 - 300	X	D13 D16 筋 - 150	D13 - 300	X	D13 D16 筋 - 150	D13 - 300	X	D16 D19 筋 - 150	D16 - 300												
				Y	D13 - 400	D13 - 200	Y	D16 - 300	D16 D19 筋 - 150	Y	D13 - 300	D13 D16 筋 - 150	Y	D13 - 300	D13 D16 筋 - 150	Y	D16 - 300	D16 D19 筋 - 150												
				D	X	D13 D16 筋 - 200	D13 - 400	X	D16 D19 筋 - 150	D16 - 300	X	D13 D16 筋 - 150	D13 - 300	X	D13 D16 筋 - 150	D13 - 300	X	D16 D19 筋 - 150	D16 - 300											
					Y	D13 - 200	D13 - 400	Y	D16 D19 筋 - 150	D16 - 300	Y	D16 D19 筋 - 150	D16 - 300	Y	D13 D16 筋 - 150	D13 - 300	Y	D16 D19 筋 - 150	D16 - 300											
FS1A	壁タイプ I	650	A	X	D16 - 400	D16 D19 筋 - 100	FS1B	壁タイプ I	650	A	X	D16 - 400	D16 D19 筋 - 200	FS4A	壁タイプ II	650	A	X	D16 - 400	D16 - 200	FS4B	壁タイプ II	650	A	X	D16 - 400	D16 - 100			
				Y	D16 - 200	D16 - 150					Y	D13 - 200	D13 - 200					Y	D16 - 300	D16 D19 筋 - 150										
				B	X	D13 - 400					D13 D16 筋 - 100	X	D16 - 200					D16 D19 筋 - 200	X	D16 - 200					D16 - 200	X	D16 - 200	D16 - 400		
					Y	D13 - 200					D13 - 300	Y	D13 - 200					D13 - 400	Y	D16 - 300					D16 D19 筋 - 150	Y	D16 - 300	D16 D19 筋 - 150		
			C	X	D13 D16 筋 - 200	D13 - 400	X	D13 - 200	D13 - 400	X	D13 - 200	D13 - 400	X	D16 - 400	D16 - 100															
				Y	D13 - 200	D13 - 150	Y	D13 - 200	D13 - 200	Y	D13 D16 筋 - 150	D16 - 300	Y	D16 D19 筋 - 150	D16 - 300															
				D	X	D13 D16 筋 - 200	D13 - 400	X	D13 D16 筋 - 200	D13 - 400	X	D13 D16 筋 - 200	D13 - 400	X	D16 - 200	D16 - 400														
					Y	D13 - 200	D13 - 300	Y	D13 D16 筋 - 200	D13 - 400	Y	D16 D19 筋 - 150	D16 - 300	Y	D16 D19 筋 - 150	D16 - 300														
FS5	壁タイプ I	650	A	X	D13 - 400	D13 - 200	FS6	壁タイプ II	650	A	X	D16 - 200	D19 - 150	FS7	壁タイプ II	500	A	X	D13 - 400	D16 - 200	FS8	壁タイプ I	650	A	X	D16 - 200	D16 - 150			
				Y	D13 - 500	D13 - 200					Y	D16 - 200	D19 D22 筋 - 150					Y	D13 - 300	D16 - 400										
				B	X	D13 - 400					D13 - 500	X	D16 - 200					D19 D22 筋 - 150	X	D13 - 400					D16 - 200	X	D16 - 200	D16 - 300		
					Y	D13 - 250					D13 - 250	Y	D16 - 200					D19 - 300	Y	D13 D16 筋 - 150					D16 - 300	Y	D13 - 200	D13 - 200		
			C	X	D13 - 200	D13 - 400	X	D16 - 200	D19 - 60	X	D13 - 400	D16 - 200	X	D16 - 200	D16 - 300															
				Y	D13 - 500	D13 - 250	Y	D16 - 200	D19 - 300	Y	D13 D16 筋 - 150	D16 - 300	Y	D13 D16 筋 - 150	D16 - 300															
				D	X	D13 - 200	D13 - 400	X	D16 - 200	D19 - 300	X	D13 D16 筋 - 200	D16 - 400	X	D16 - 200	D16 - 300														
					Y	D13 - 250	D13 - 500	Y	D16 - 200	D19 - 300	Y	D13 D16 筋 - 150	D16 - 300	Y	D13 - 200	D13 - 200														
FS9	壁タイプ IV	650	A	X	D16 - 500	D16 - 250	FS10	壁タイプ II	650	A	X	D16 - 500	D16 - 250	FS11	壁タイプ II	650	A	X	D16 - 300	D16 D19 筋 - 150	FS12	壁タイプ IV	650	A	X	D16 - 200	D16 - 200			
				Y	D16 - 200	D16 - 100					Y	D16 - 250	D19 - 125					Y	D16 - 250	D19 - 125										
				B	X	D16 - 500					D16 - 250	X	D16 - 250					D19 - 500	X	D16 D19 筋 - 150					D19 - 300	X	D16 - 200	D16 - 125		
					Y	D16 - 200					D16 - 300	Y	D16 - 250					D19 - 125	Y	D16 - 250					D19 - 125	Y	D16 D19 筋 - 150	D19 - 250		
			C	X	D16 - 250	D16 - 500	X	D16 - 500	D16 - 250	X	D16 - 300	D16 D19 筋 - 150	X	D16 - 200	D16 - 200															
				Y	D16 - 400	D16 - 100	Y	D16 - 125	D19 - 250	Y	D16 D19 筋 - 125	D19 - 250	Y	D16 - 250	D19 - 125															
				D	X	D16 - 250	D16 - 500	X	D16 - 250	D16 - 500	X	D16 D19 筋 - 150	D19 - 300	X	D16 - 200	D16 - 200														
					Y	D16 - 200	D16 - 300	Y	D16 - 125	D19 - 250	Y	D16 D19 筋 - 125	D19 - 250	Y	D16 D19 筋 - 125	D19 - 250														
FS4C	壁タイプ II	650	A	X	D16 - 400	D16 - 100	FS6A	壁タイプ IV	650	A	X	D16 - 200	D19 - 150	FS12A	壁タイプ III	650	A	X	D16 - 300	D22 - 100	FS12B	壁タイプ III	650	A	X	D16 - 250	D22 - 125			
				Y	D16 - 300	D16 D19 筋 - 150					Y	D16 - 200	D19 D22 筋 - 150					Y	D16 - 250	D19 - 125					Y	D16 - 250	D22 - 125			
				B	X	D16 - 200					D16 - 400	X	D16 - 200					D19 - 150	X	D16 - 150					D22 - 200	X	D16 - 125	D22 - 250		
					Y	D16 - 300					D16 D19 筋 - 150	Y	D16 - 200					D19 - 300	Y	D16 - 250					D19 - 125	Y	D16 - 250	D22 - 125		
			C	X	D16 - 200	D16 - 100	X	D16 - 200	D19 - 300	X	D16 - 300	D22 - 100	X	D16 - 250	D22 - 125															
				Y	D16 D19 筋 - 150	D16 - 300	Y	D16 - 200	D19 D22 筋 - 150	Y	D16 - 125	D19 - 250	Y	D16 - 125	D22 - 250															
				D	X	D16 - 200	D16 - 400	X	D16 - 200	D19 - 300	X	D16 - 150	D22 - 200	X	D16 - 125	D22 - 250														
					Y	D16 D19 筋 - 150	D16 - 300	Y	D16 - 200	D19 - 300	Y	D16 - 125	D19 - 250	Y	D16 - 125	D22 - 250														
FS12C	壁タイプ III	650	A	X	D16 - 250	D22 - 125	FS9A	壁タイプ I	650	A	X	D16 - 250	D16 - 100	FS3A	壁タイプ I	650	A	X	D13 - 300	D13 D16 筋 - 150										
				Y	D16 - 250	D22 - 125					Y	D16 - 400	D16 - 100					Y	D13 - 300	D13 - 300										
				B	X	D16 - 125					D22 - 250	X	D16 - 250					D16 - 100	X	D13 - 300							D13 D16 筋 - 150	X	D13 - 300	D13 - 300
					Y	D16 - 250					D22 - 125	Y	D16 - 300					D16 - 300	Y	D13 - 300							D13 - 300	Y	D13 - 300	D13 - 300
			C	X	D16 - 250	D22 - 125	X	D16 - 250	D16 - 100	X	D13 - 300	D13 D16 筋 - 150	X	D13 - 300	D13 - 300															
				Y	D16 - 125	D22 - 250	Y	D16 - 400	D16 - 100	Y	D13 - 300	D13 - 300	Y	D13 - 300	D13 - 300															
				D	X	D16 - 125	D22 - 250	X	D16 - 250	D16 - 100	X	D13 - 300	D13 D16 筋 - 150	X	D13 - 300	D13 - 300														
					Y	D16 - 125	D22 - 250	Y	D16 - 300	D16 - 300	Y	D13 - 300	D13 - 300	Y	D13 - 300	D13 - 300														



基礎版外周部

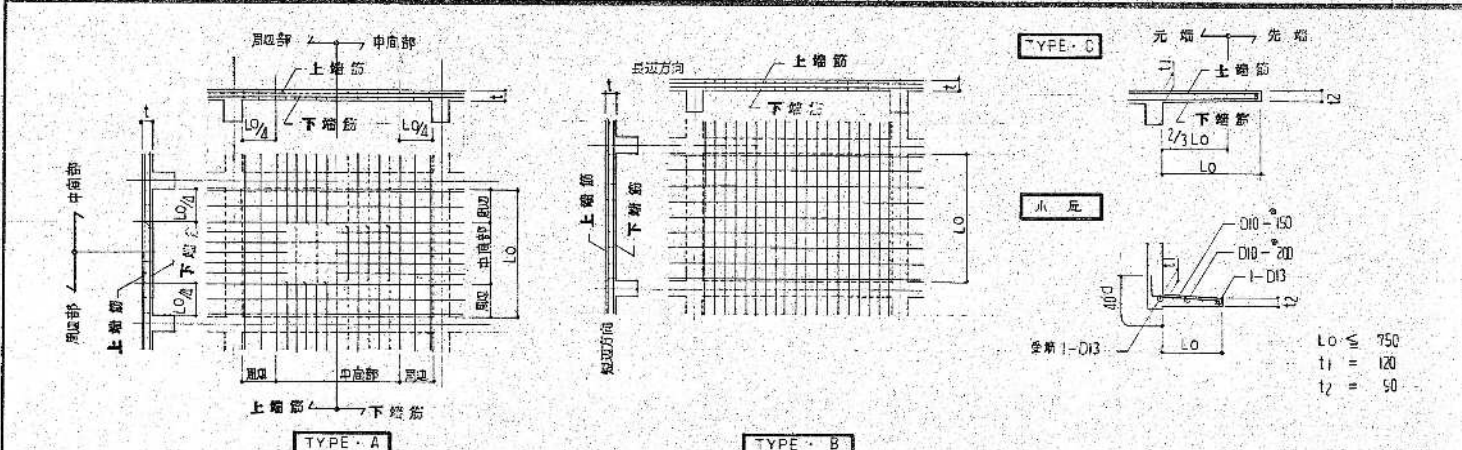
環境工学コンサルタント  
主任技術者 担 当 者

昭和 61 ~ 63 年 図面番号 A-63/122  
 鈴鹿市クリーンセンター建設工事  
 図面名 基礎スラブ断面図  
 作成年月 昭和 61 年 5 月 日 巻 尺  
 鈴鹿市役所  
 市民生活部清掃施設建設事務所



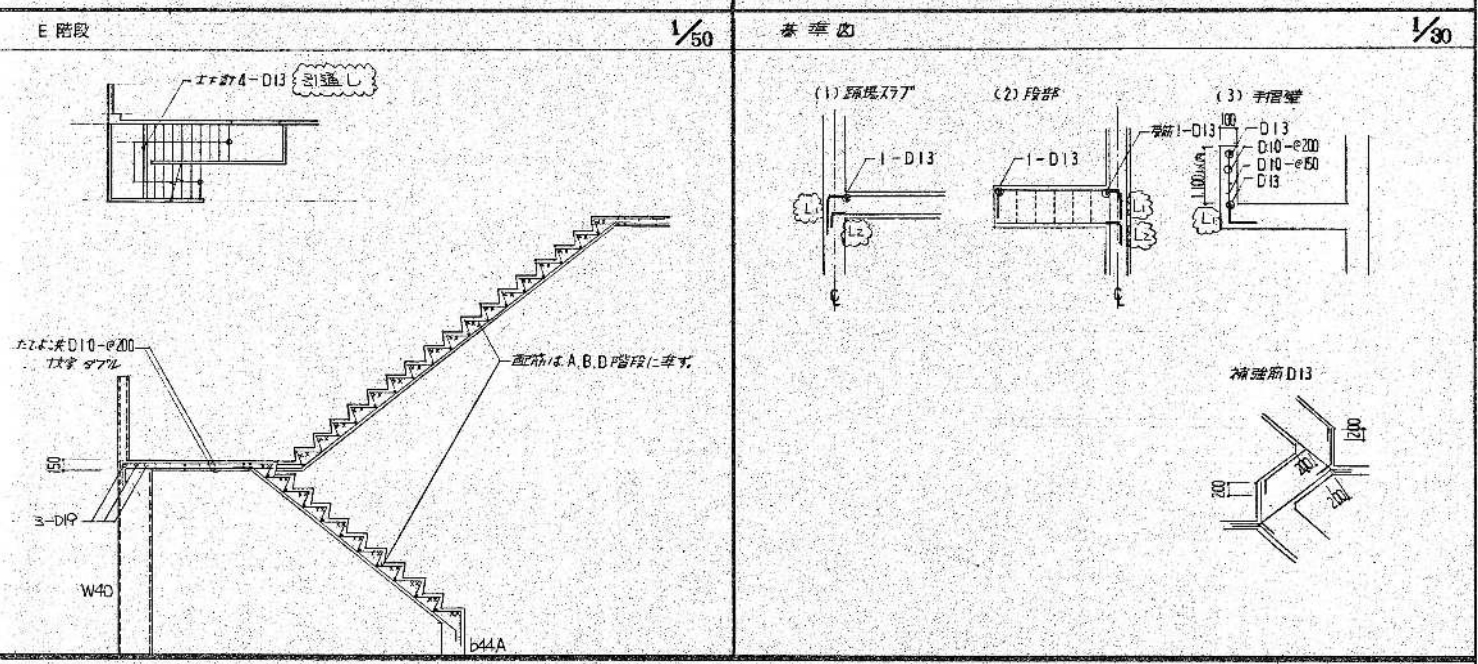
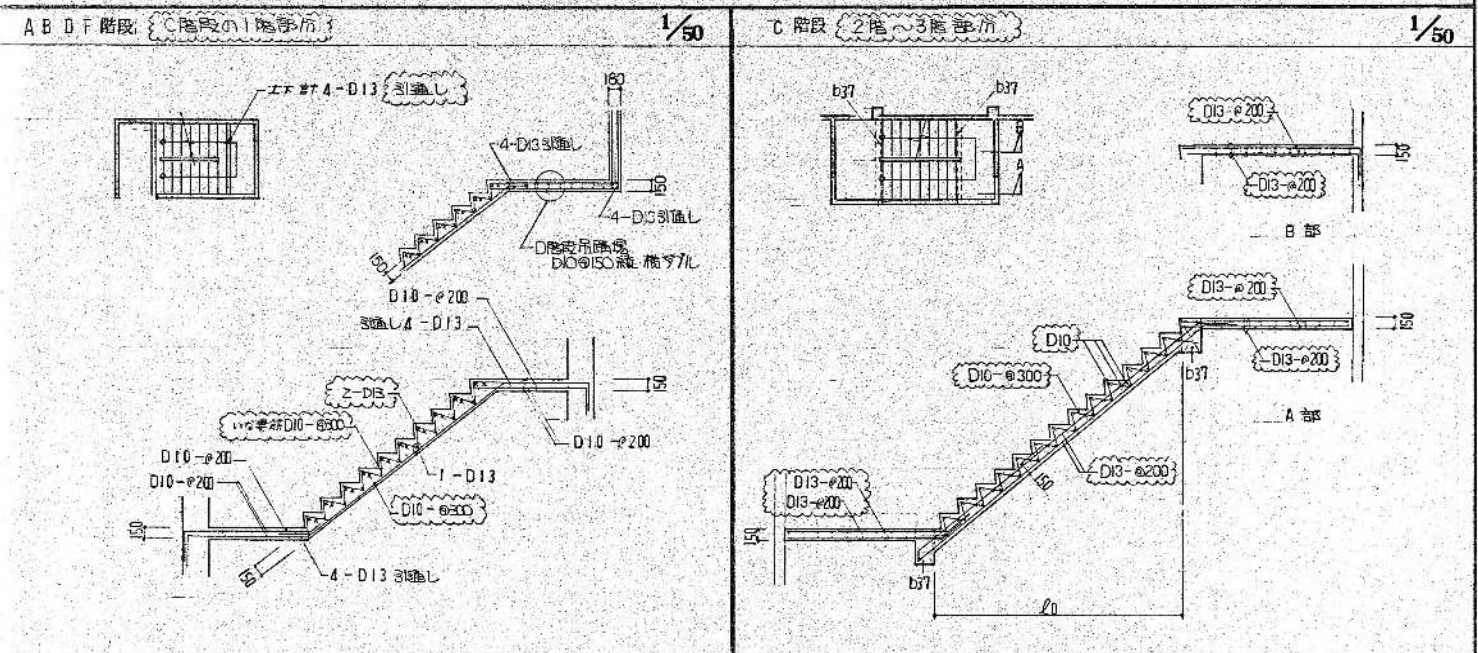
スラブ断面表

符号	タイプ	スラブ厚	位置	短辺方向			長辺方向		
				中央部 (洗煙)			周辺部		
				端部 (元端)	中央 (洗煙)	端部	端部	中央	周辺部
S1-S5	A	150	上階筋 D10 - 200 下階筋 D10 - 200	D10 - 200	D10 - 200	D10 - 200	D10 - 250	D10 - 250	D10 - 250
S2	B	150	上階筋 D13 - 150 下階筋 D13 - 150			D10 - 200	D10 - 200		
S3	B	150	上階筋 D10 - 150 下階筋 D10 - 150			D10 - 200	D10 - 200		
S4	A	150	上階筋 D10, D13, 2本 - 150 下階筋 D10 - 300	D13 - 300	D10 - 200	D10 - 200	D10 - 200	D10 - 200	D10 - 200
S6	A	150	上階筋 D13 - 150 下階筋 D10 - 300	D13 - 300	D10 - 200	D10, D13 2本 - 150	D13 - 300	D10 - 200	D10 - 200
S7	B	200	上階筋 D10 - 100 下階筋 D16 - 100			D13 - 200	D13 - 200		
S8			上階筋 下階筋	パラレル配筋参照					
S9			上階筋 下階筋	パラレル配筋参照					
S10, S10A	C	200 (S10A-150)	上階筋 D13 - 200 下階筋 D10 - 200			D10 - 200	D10 - 200		
S11	C	150	上階筋 D10 - 200 下階筋 D10 - 250			D10 - 200	D10 - 250		
S12	C	120-150	上階筋 D10 - 150 下階筋 D10 - 250			D10 - 200	D10 - 250		
S13-S13A	B	S13-120 S13A-150	上階筋 D10 - 200 下階筋 D10 - 200			D10 - 250	D10 - 250		
S14	B	150	上階筋 D10 - 200 下階筋 D10 - 200			D10 - 200	D10 - 200		
S15	B	220	上階筋 D19 - 200 下階筋 D19 - 200			D13 - 200	D13 - 200		
S16	B	250	上階筋 D10 - 200 下階筋 D10 - 200			D10 - 200	D10 - 200		
S17	B	300	上階筋 D10 - 200 下階筋 D10 - 200			D10 - 200	D10 - 200		

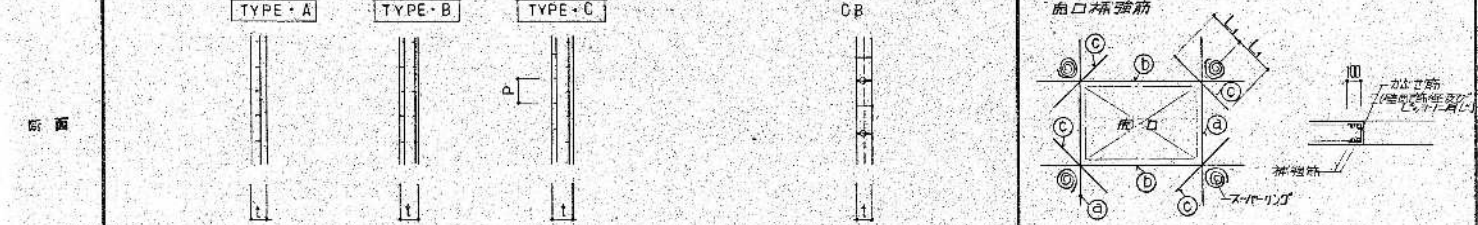


現場工学コンサルタント  
主任技術者 担当 者

階段断面図



壁断面表 巾止×筋 D10-φ1000

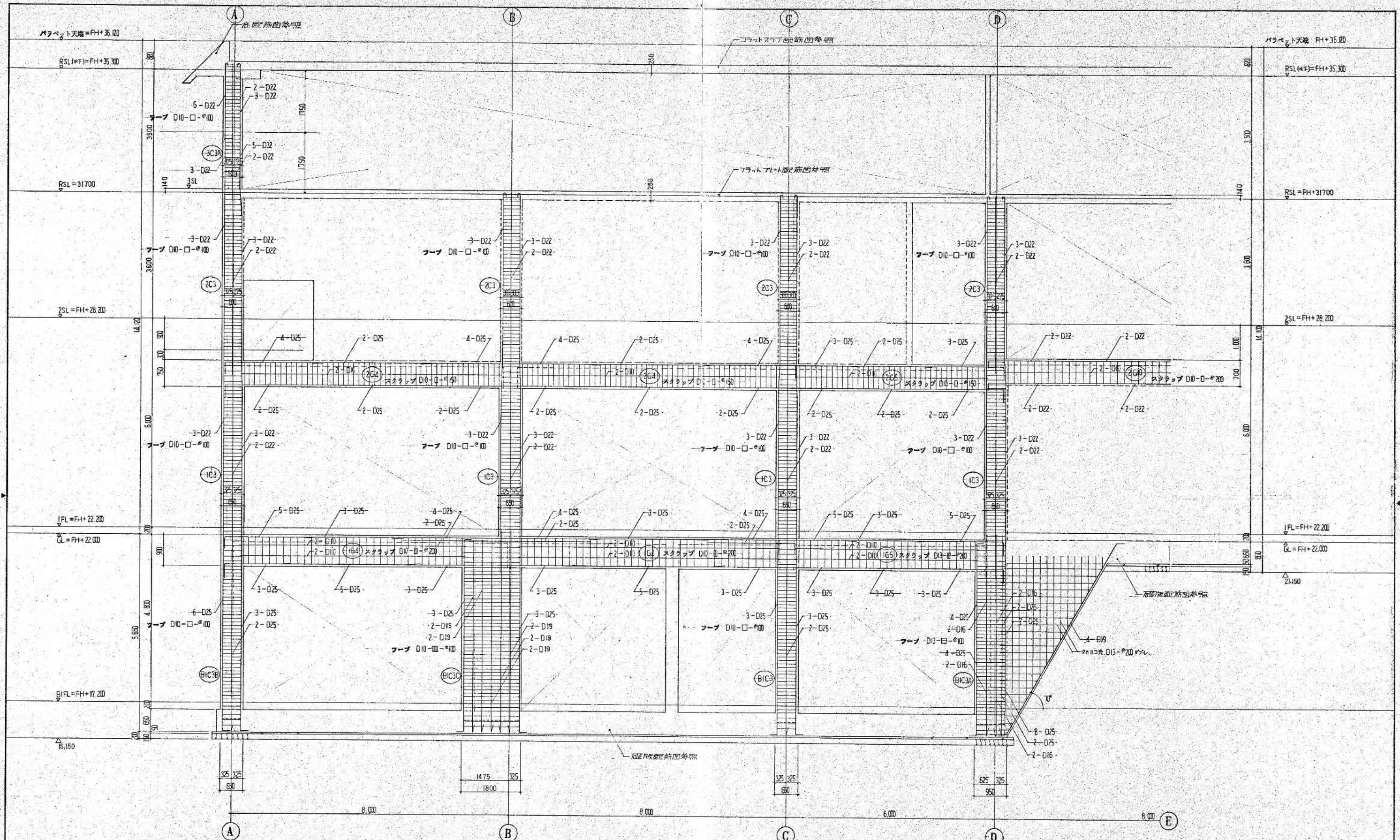


符号	タイプ	W12	W15	W18	W20X	CB15	CB10	壁厚	補強筋			筋間隔
		A (C97L)	C (C97L)	B (C97L)	B (C97L)				a	b	c	
		120	150	180	200	150	100	W12	2-D13	2-D13	1-D13	1-D10
		縦筋 D10 - φ200	D10 - φ200	D10 - φ150	D13 - φ200	D10 - φ400	D10 - φ400	W15	4-D13	4-D13	2-D13	1-D10
		横筋 D10 - φ200	D10 - φ200	D10 - φ150	D13 - φ200	D10 - φ400	D10 - φ400	W18	4-D13	4-D13	2-D13	1-D13
		巾止筋 D10 - φ1000						W20	4-D16	4-D16	4-D13	1-D13

建設現場コンクリート  
1. 外壁は外壁に設ける。  
2. 目地は1/4は建築図に依る。

昭和61~63年度 区画番号 A-6/122  
鈴鹿市クリーンセンター建設工事  
図面名 階段断面表 壁断面表  
作成年月 昭和61年5月 編尺 1/30 1/50  
鈴鹿市役所  
市民生活部清掃施設建設事務所



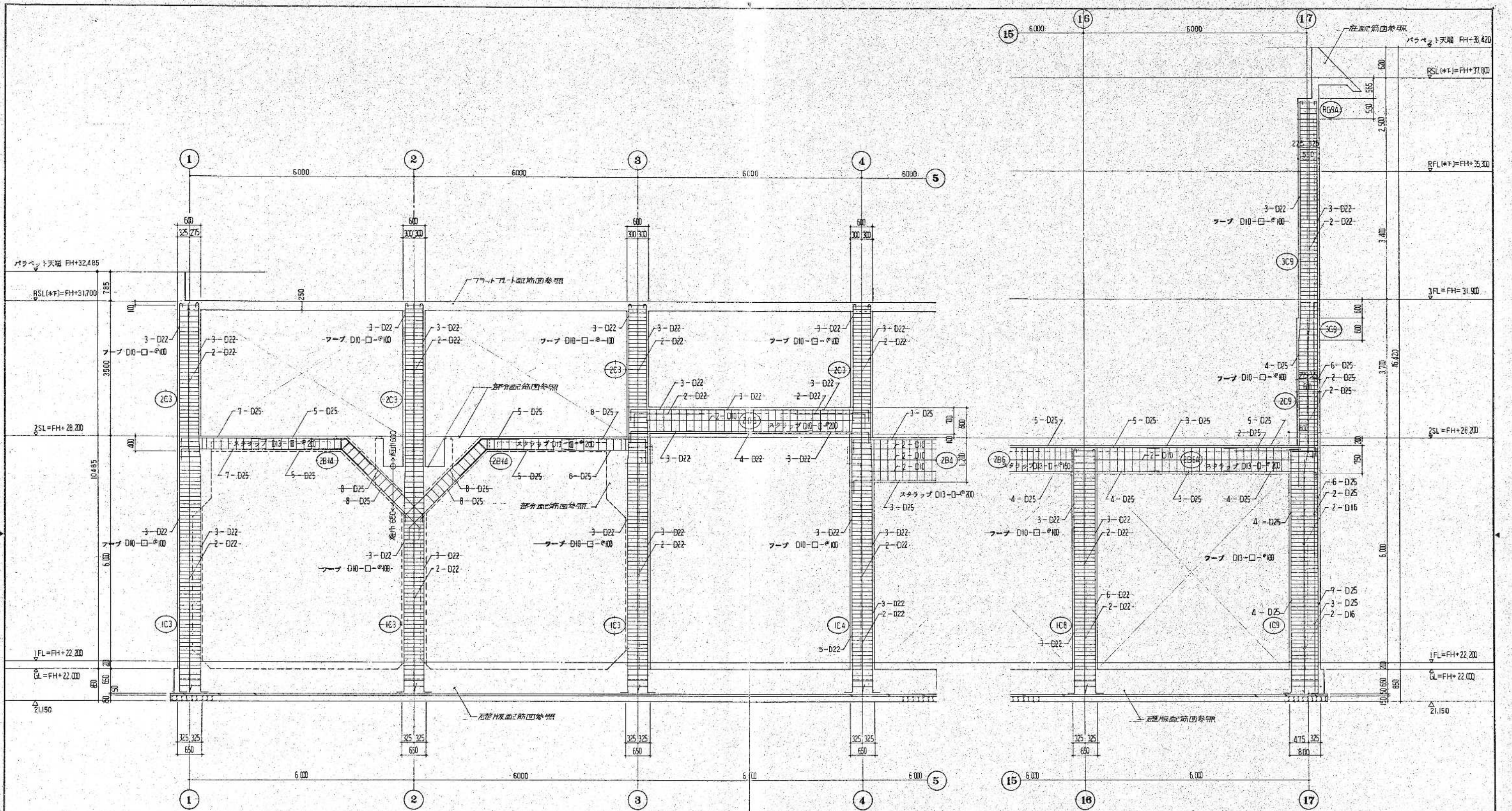


(1) 2階ララン配筋図 縮尺=1/50

環境工学コンサルタント  
主任技術者 担当 者

昭和61~63年度	図面番号	A-65/22
鈴鹿市クリーンセンター建設工事		
図面名	ララン配筋図(1)	
作成年月	昭和61年5月	縮尺 1/50
鈴鹿市役所		
市民生活部清掃施設建設事務所		





(F) 瀬りラメン配管図 縮尺=1/50

環境工学コンサルタント  
主任技術者 担当 者

昭和 61~63 年度 図面番号	A-66/122
鈴鹿市クリーンセンター建設工事	
図面名	ラメン配管図(2)
作成年月	昭和 61 年 5 月 日 縮尺 1/50
鈴鹿市役所	
市民生活部清掃施設建設事務所	

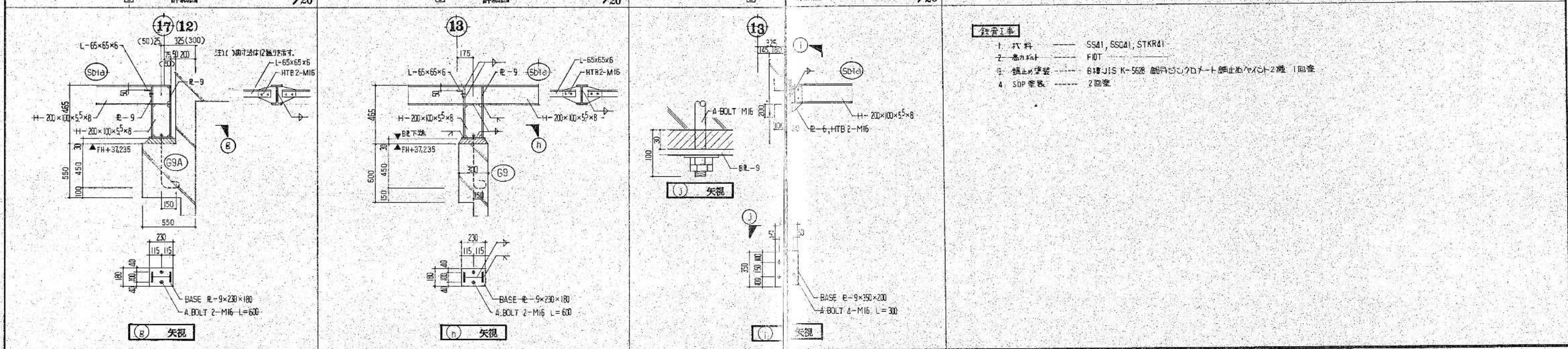
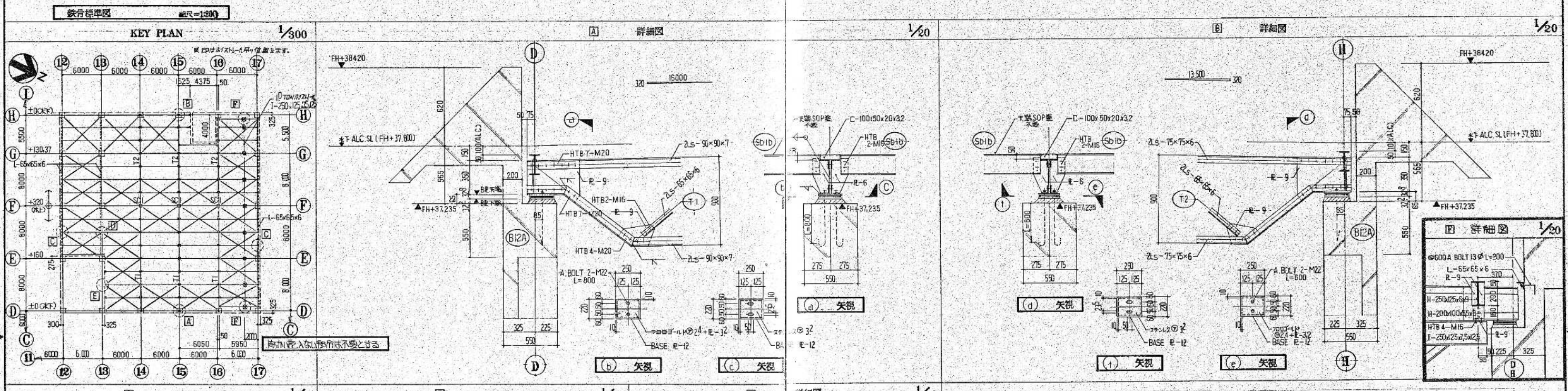


部材リスト		縮尺=1/200				
符号		T1	T2			
断面						
	上弦材	A 2Ls-90×90×7	B 2Ls-90×90×10	A 2Ls-90×90×10	B 2Ls-75×75×6	A H-200×100×5.5×8
下弦材	C 2Ls-90×90×7	D 2Ls-90×90×10	C 2Ls-90×90×10	D 2Ls-75×75×6		H (H-250×125×6×9)
束材	2Ls-65×65×6		2Ls-65×65×6			H (H-250×125×6×9)
鉄材	2Ls-65×65×6		2Ls-65×65×6		a 2Ls-65×65×6	

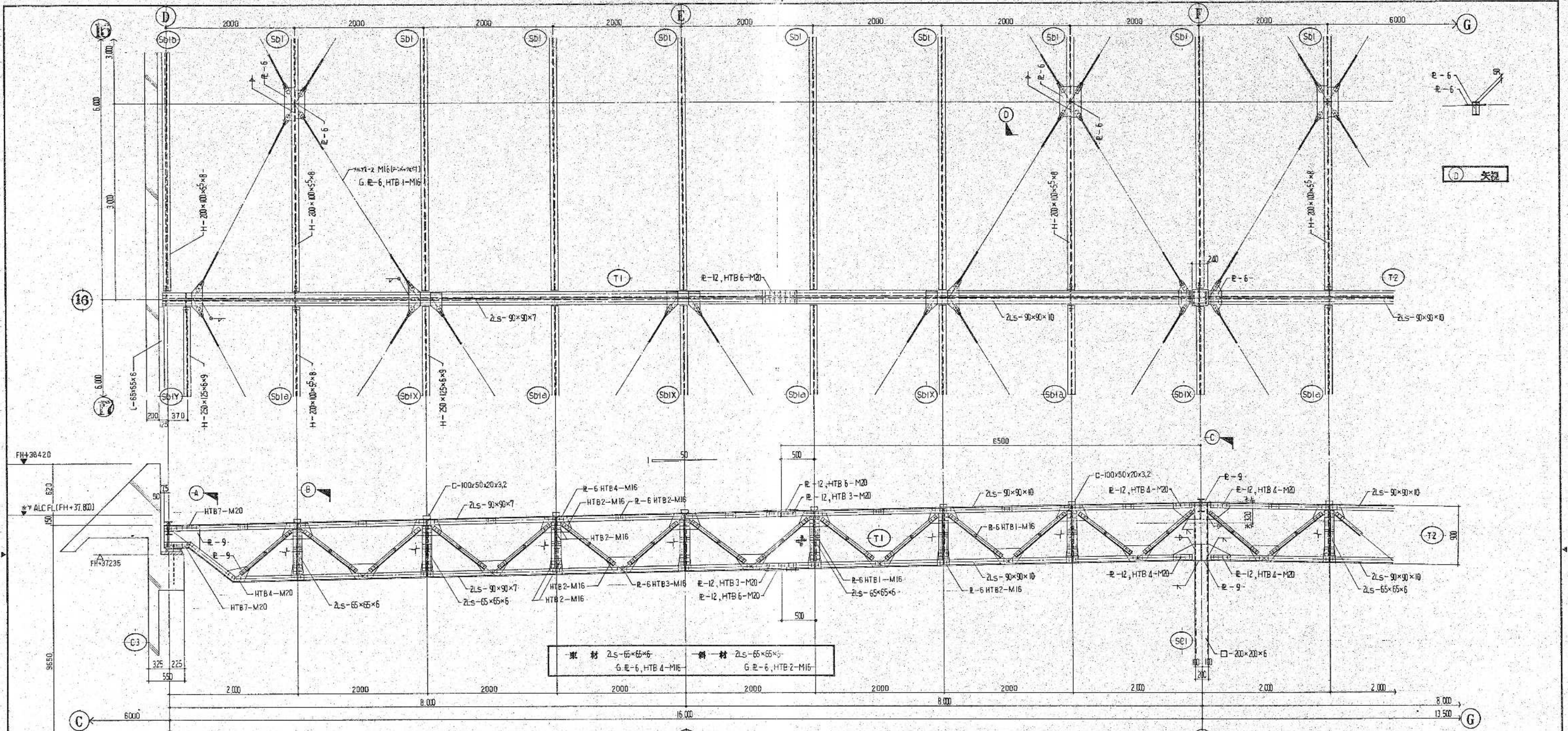
  

部材		組合部	
符号	部材	G	HTB
SC1	□-230×20×6 BASE E-2×30×10 A BOLT 4-M16 L=60		
Sb1b	H-200×100×5.5×8 I 5.5	E-6	2-M16
Sb1y	H-250×125×6×9 I 6	E-6	3-M16
部材	アングル 1-M16 (クランプ用材)	E-6	1-M16

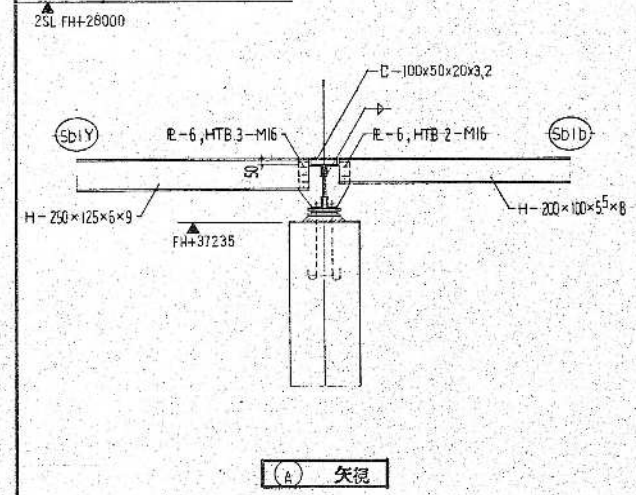
M16-M20 継ぎ目距離 40, L=60



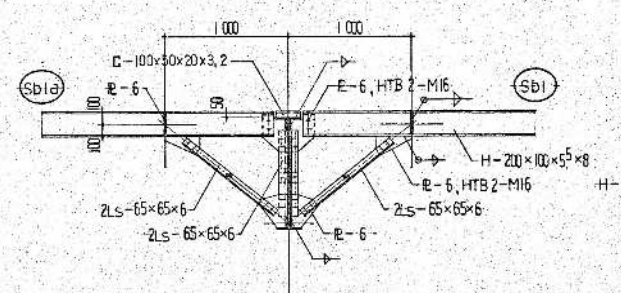




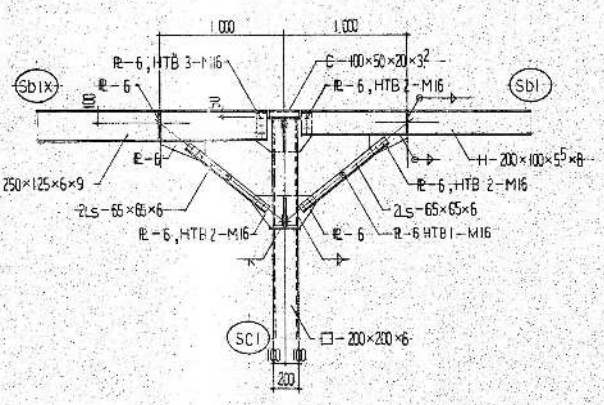
(16) 鋼骨詳細図 縮尺=1/30



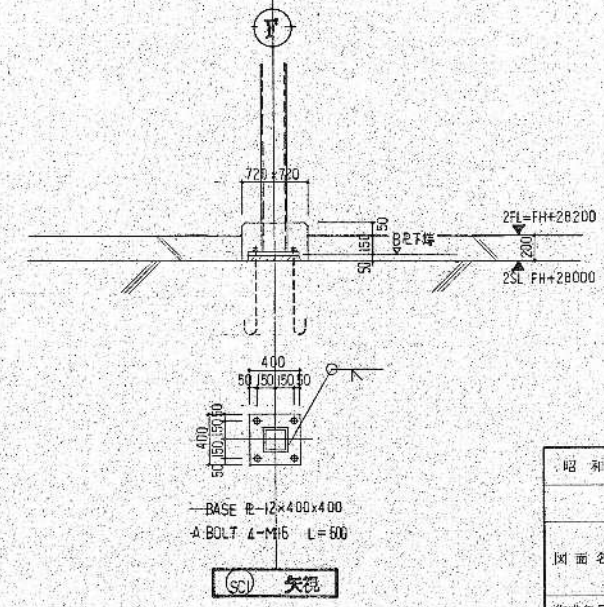
(A) 矢視



(B) 矢視



(C) 矢視

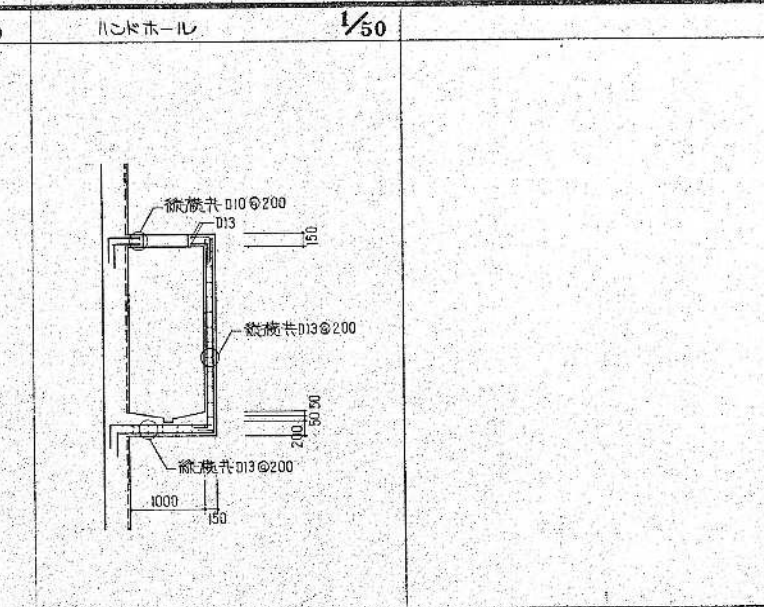
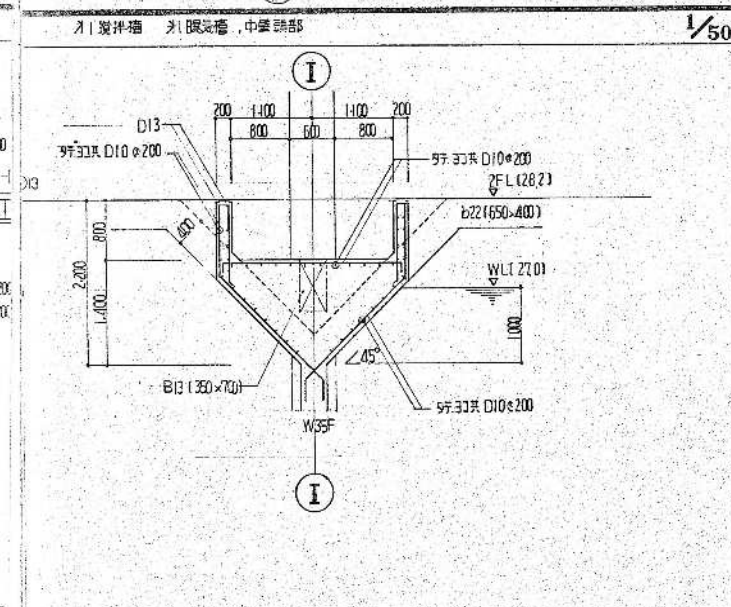
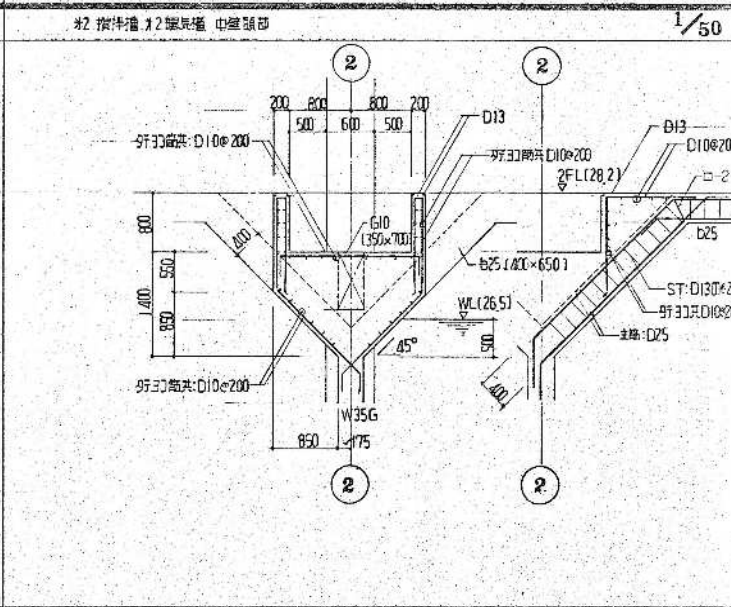
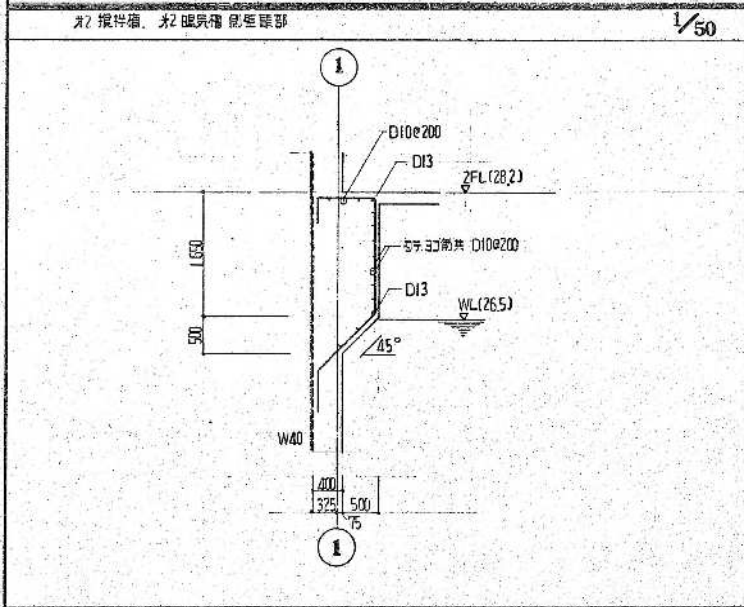
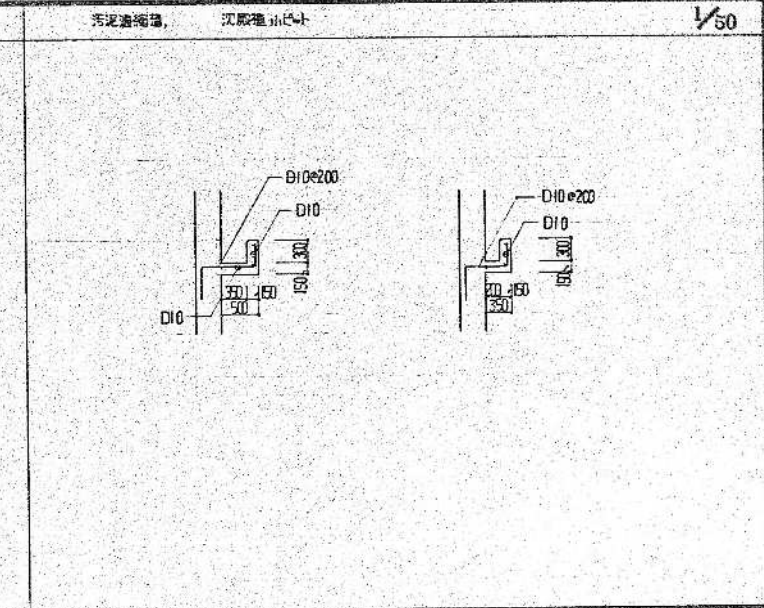
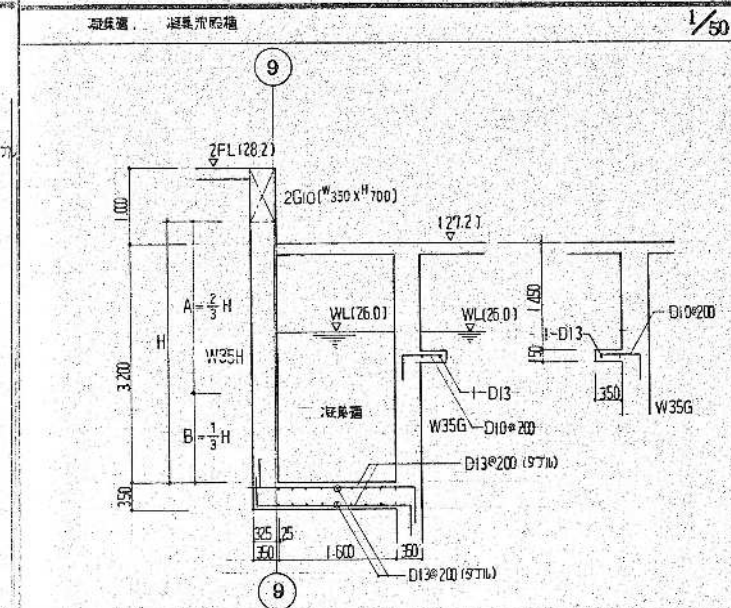
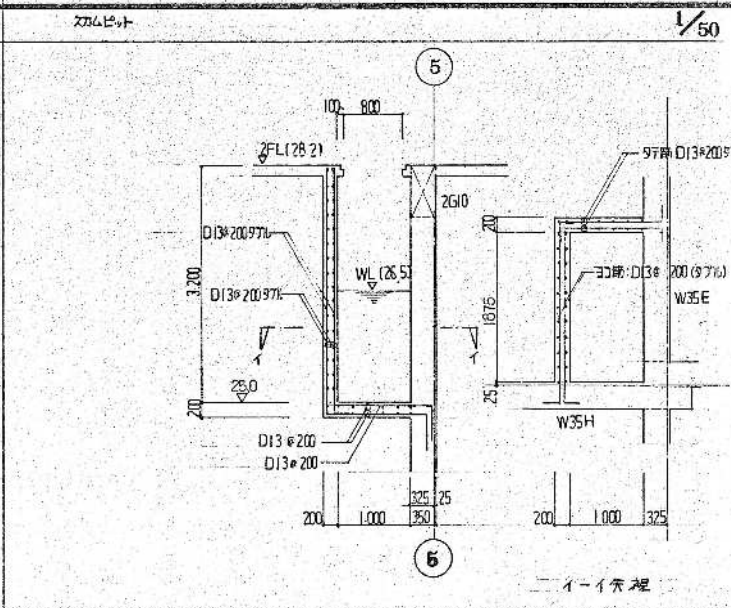
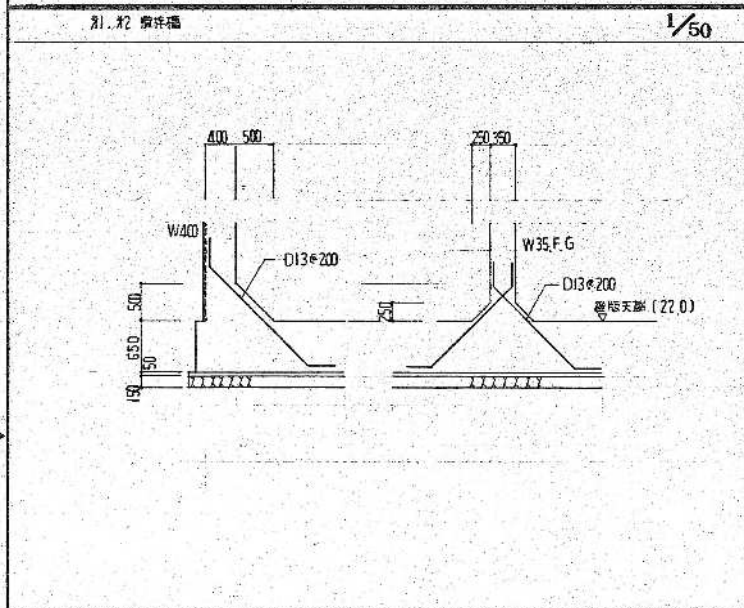
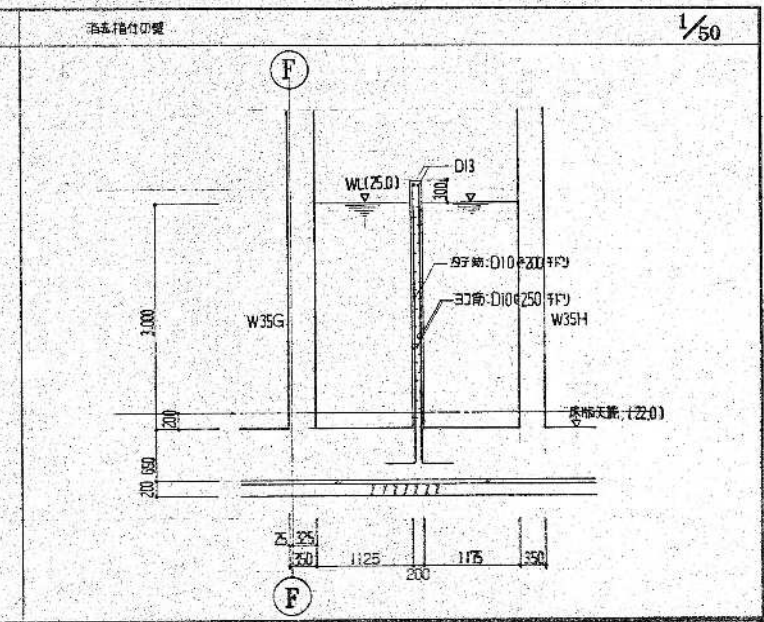
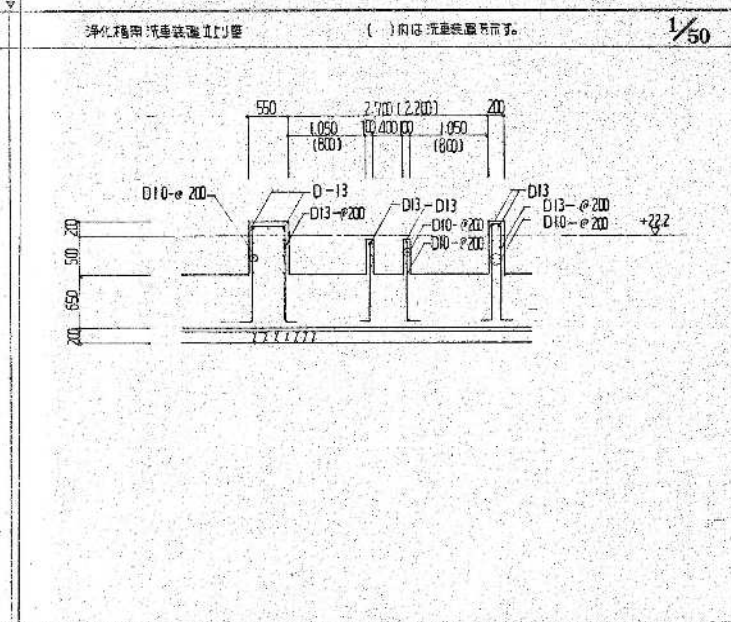
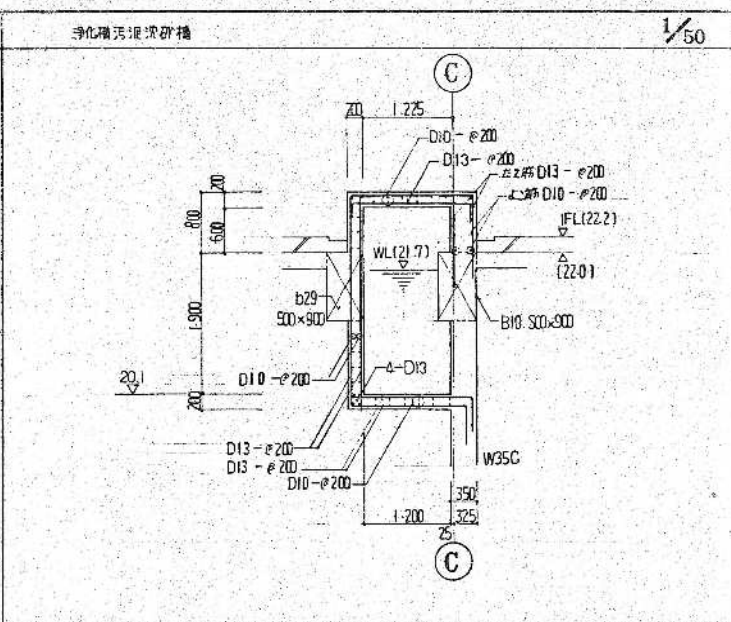
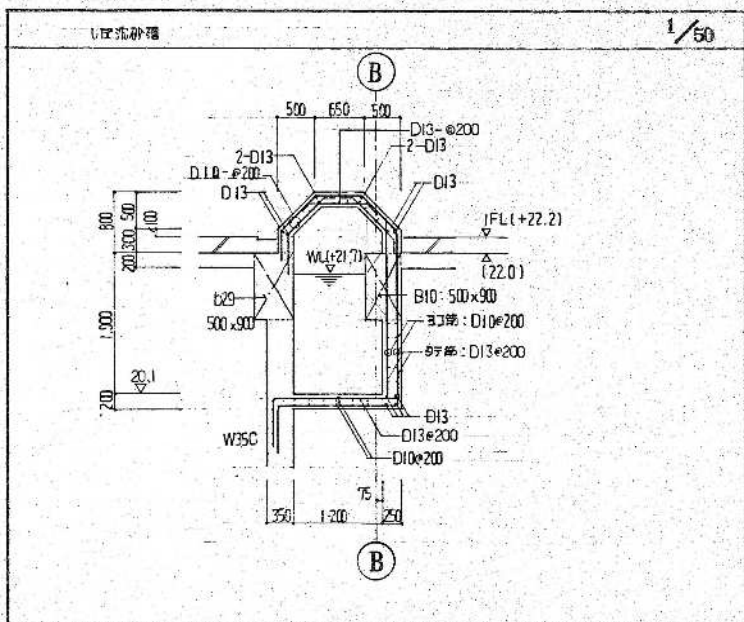


(D) 矢視

環境工学コンサルタント  
主任技術者 担当 者

昭和61~63年度 図面番号	A-66/122
鈴鹿市クリーンセンター建設工事	
図面名	鉄骨詳細図
作成年月	昭和64年5月 縮尺 1/30
鈴鹿市役所	
市民生活部清掃施設建設事務所	

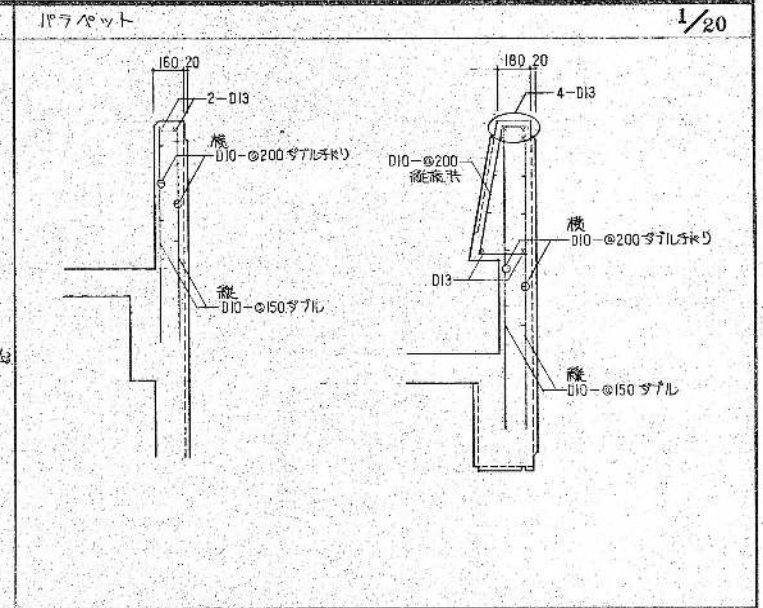
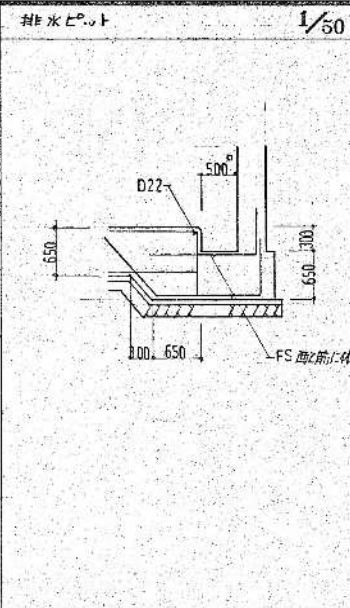
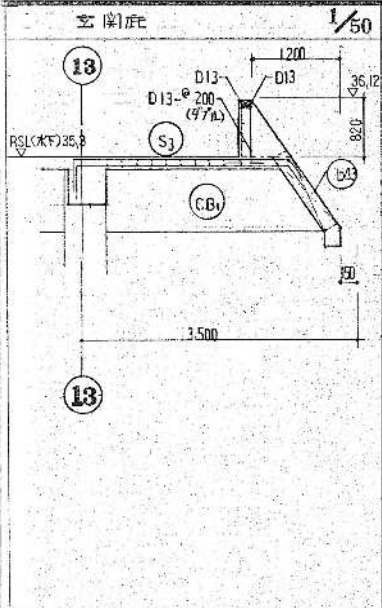
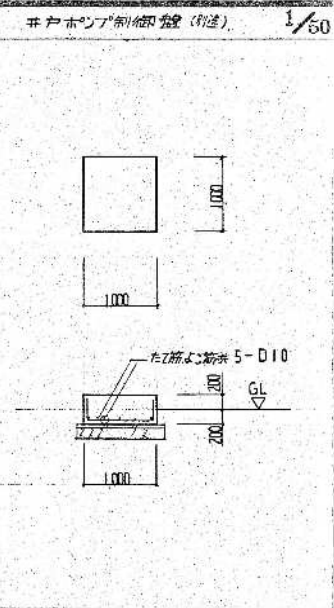
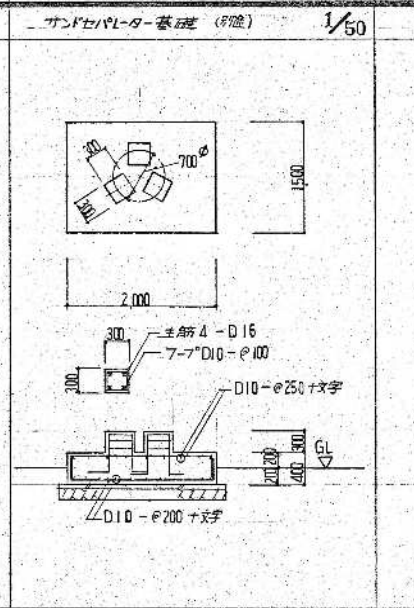
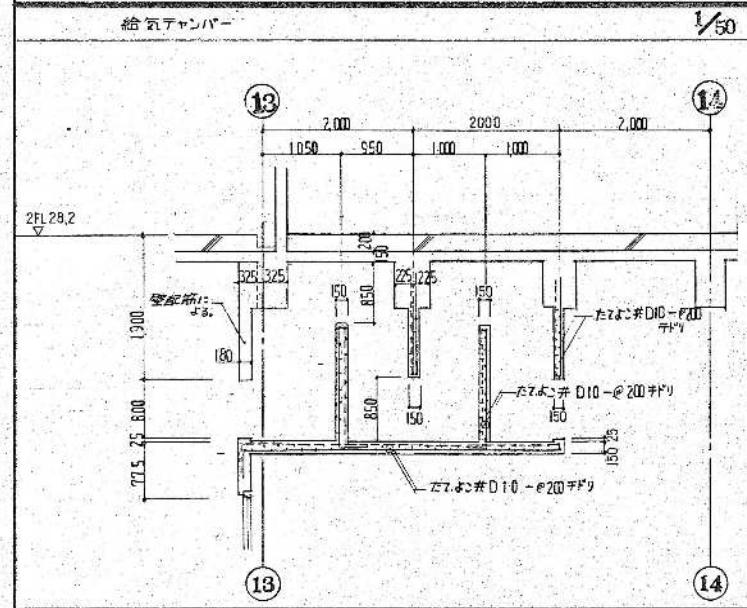
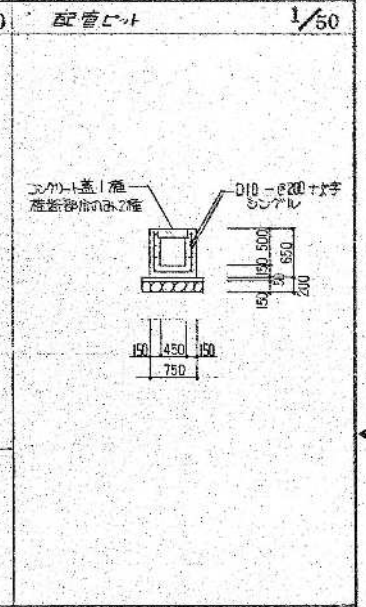
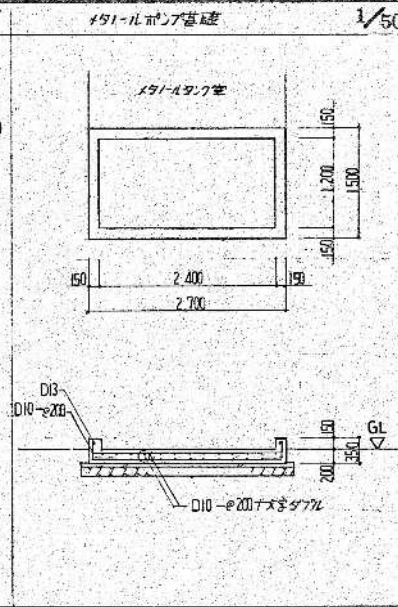
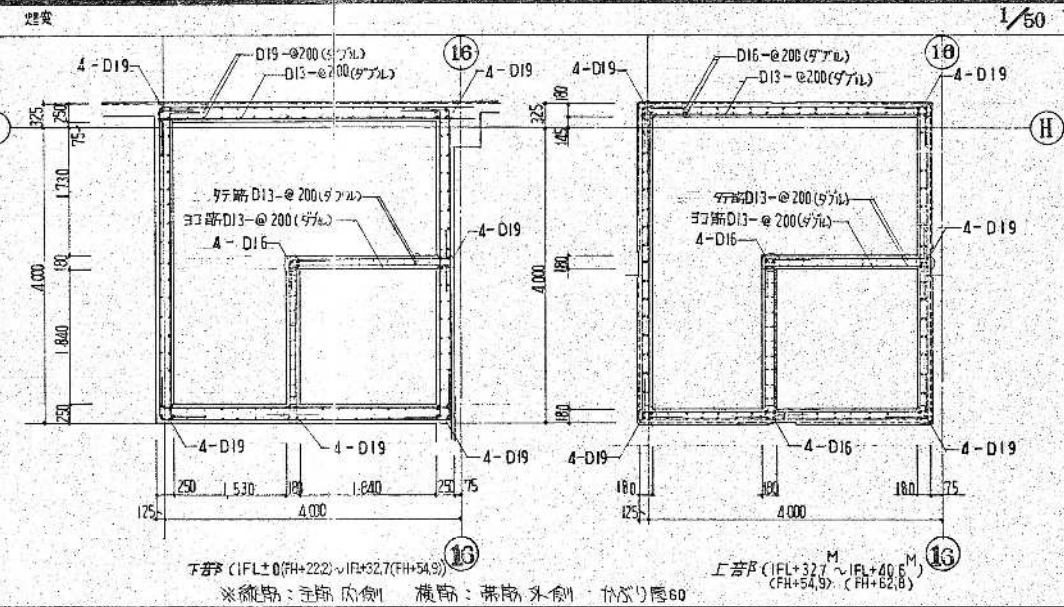
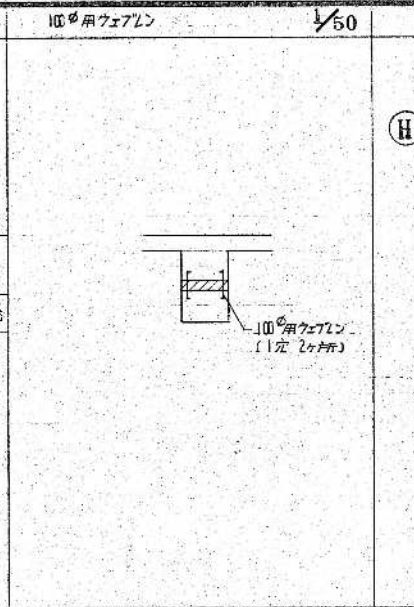
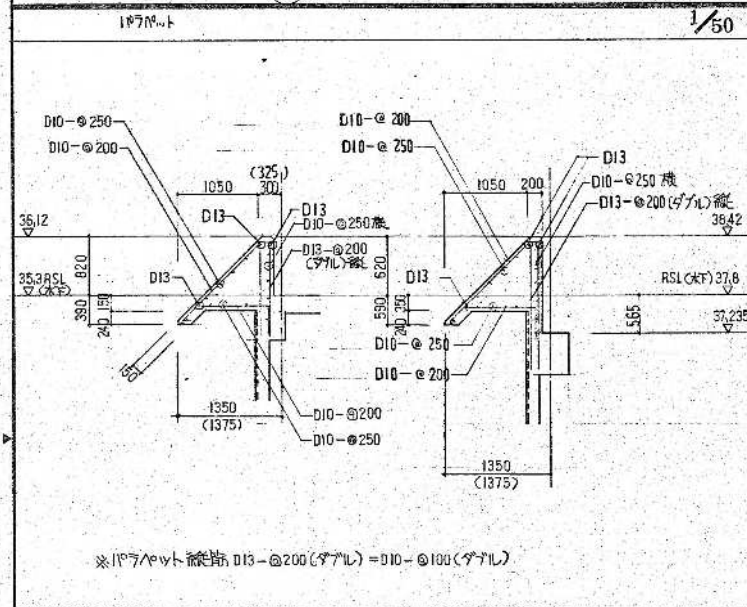
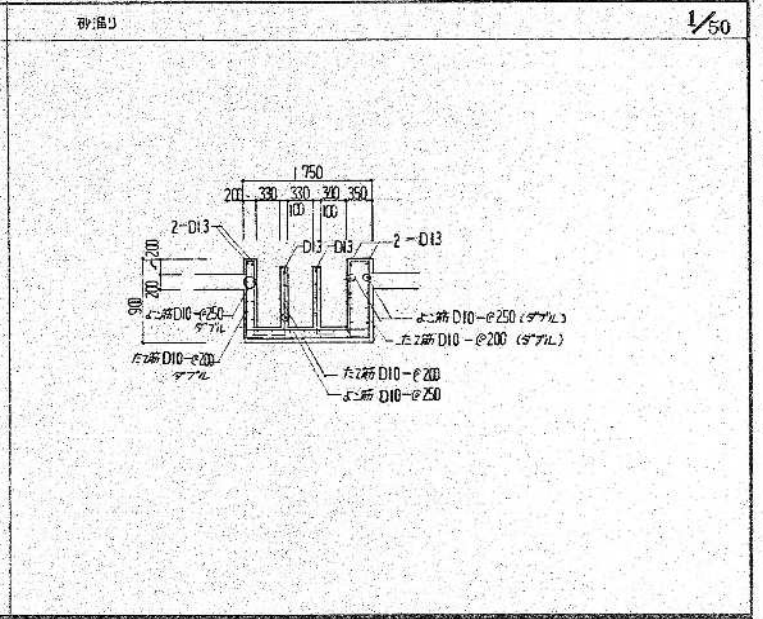
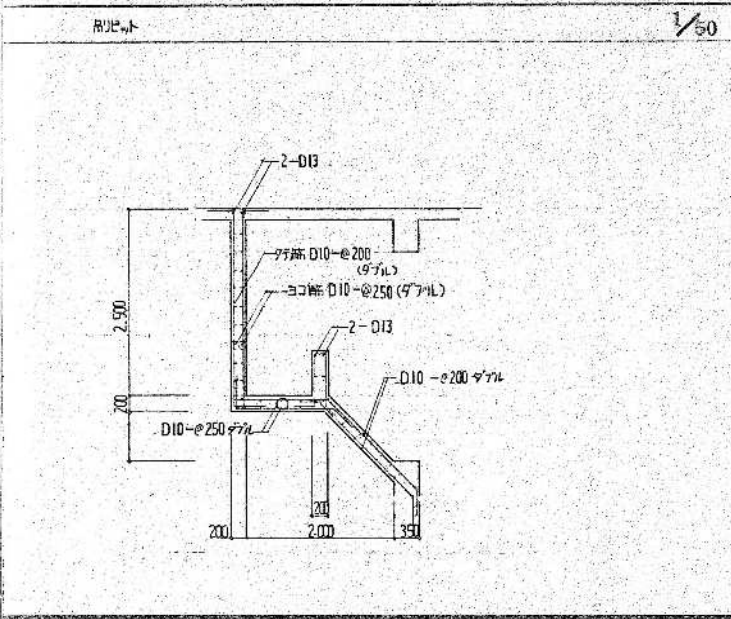
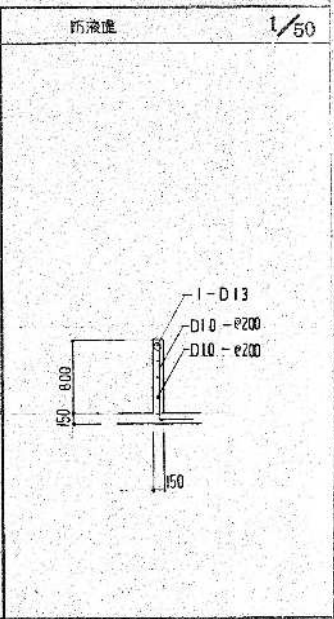
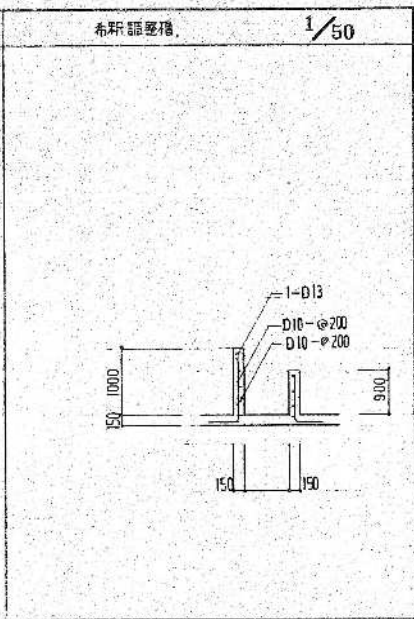
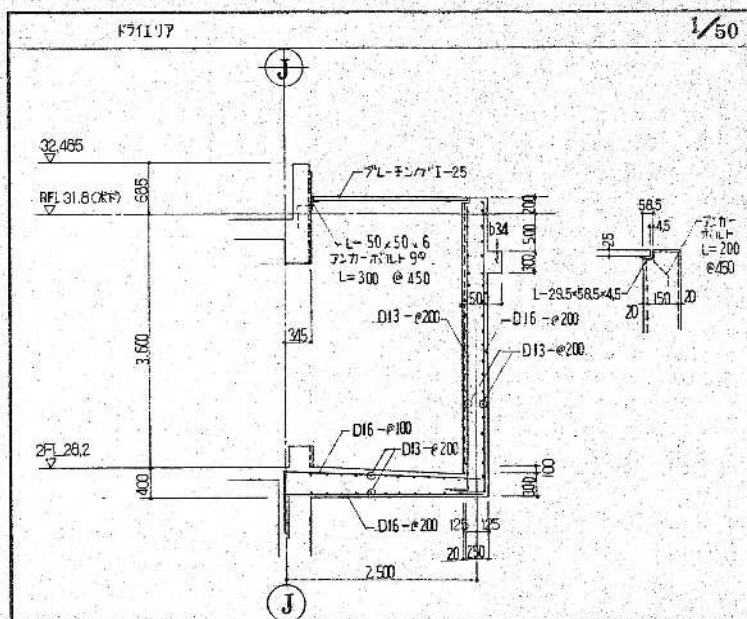




環境工学コンサルタント	
主任技術者	担当者

昭和 61 ~ 63 年度 四国管区 A-69/122	
鈴鹿市クリーンセンター建設工事	
図面名	部分断面配管詳細図 (1)
作成年月	昭和 61 年 5 月 日 縮尺 1/50
鈴鹿市役所	
市民生活化清掃施設建設事務所	

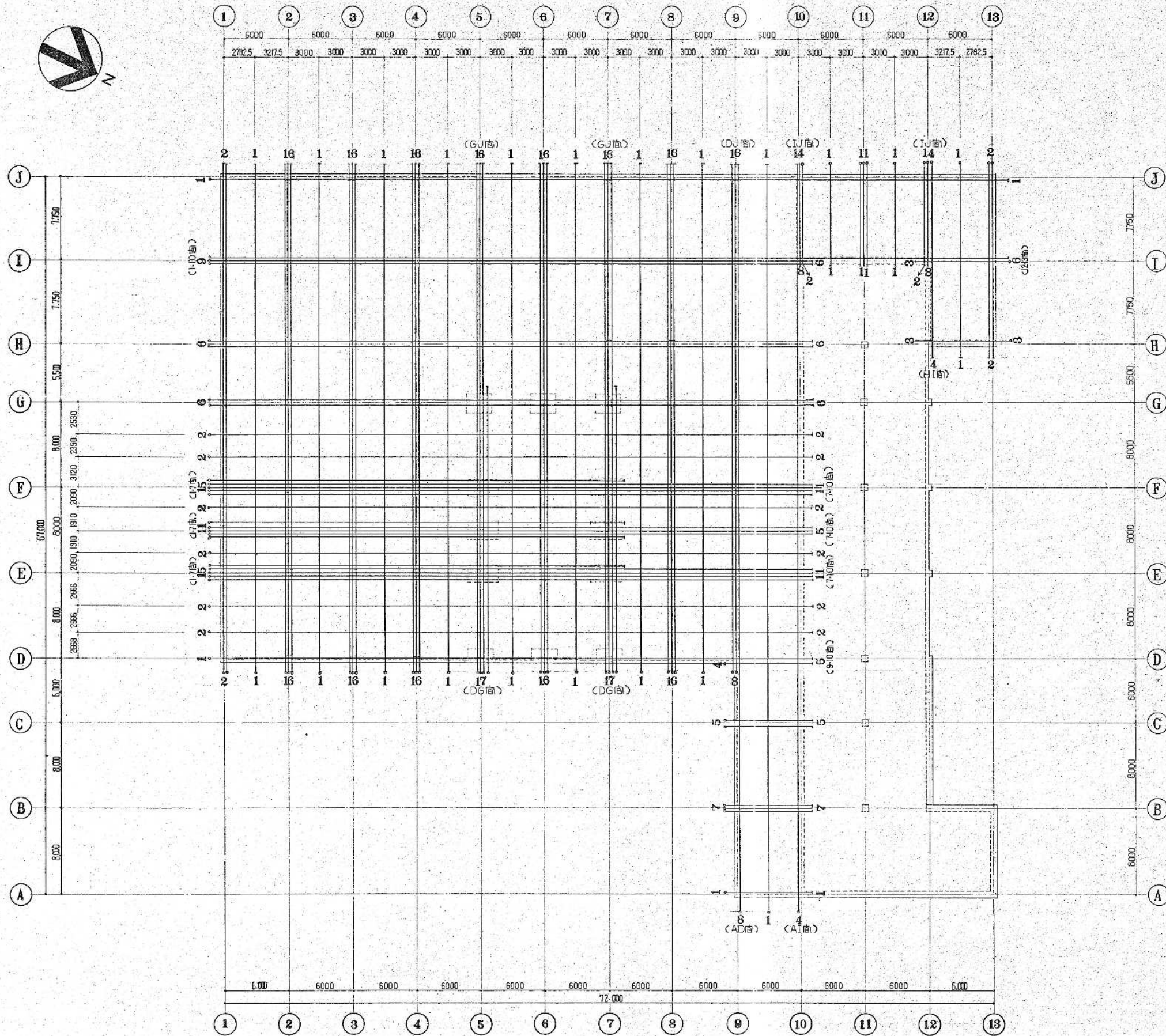




環境工学コンサルタント  
主任技術者 担当 者

昭和 61 ~ 63 年度 図面番号 A-70/122  
 鈴鹿市クリーンセンター建設工事  
 図面名 部分 断面配筋詳細図 (2)  
 作成年月 昭和 61 年 5 月 日 縮尺 1/20 1/50  
 鈴鹿市役所  
 市民生活部清掃施設建設事務所





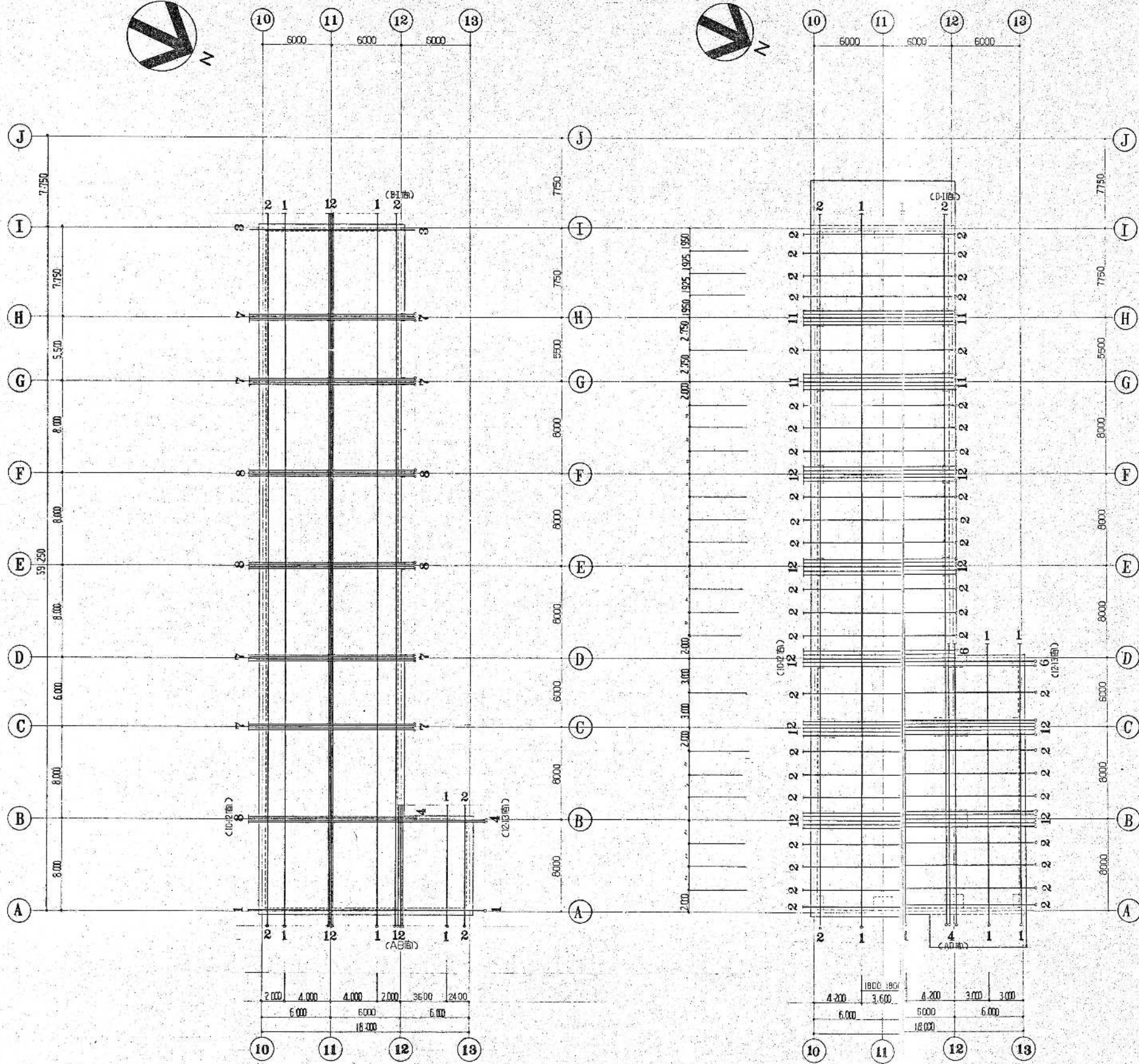
[FH+31.800床下]  
 3階アパルト PC 補強基礎図 縮尺=1/200

- 共通事項
- 1. PC/F PC 鋼線は全て 15<sup>#</sup>
- 緊張端
- 固定端

環境工学コンサルタント	
主任技術者	担当者

昭和 61 ~ 63 年度 図面番号	A-7/12
鈴鹿市クリーンセンター建設工事	
図面名	PC/F PC 鋼線配線図 (1)
作成年月	昭和 61 年 5 月 日 縮尺 1/200
鈴鹿市役所	
市民生活部清掃施設建設事務所	





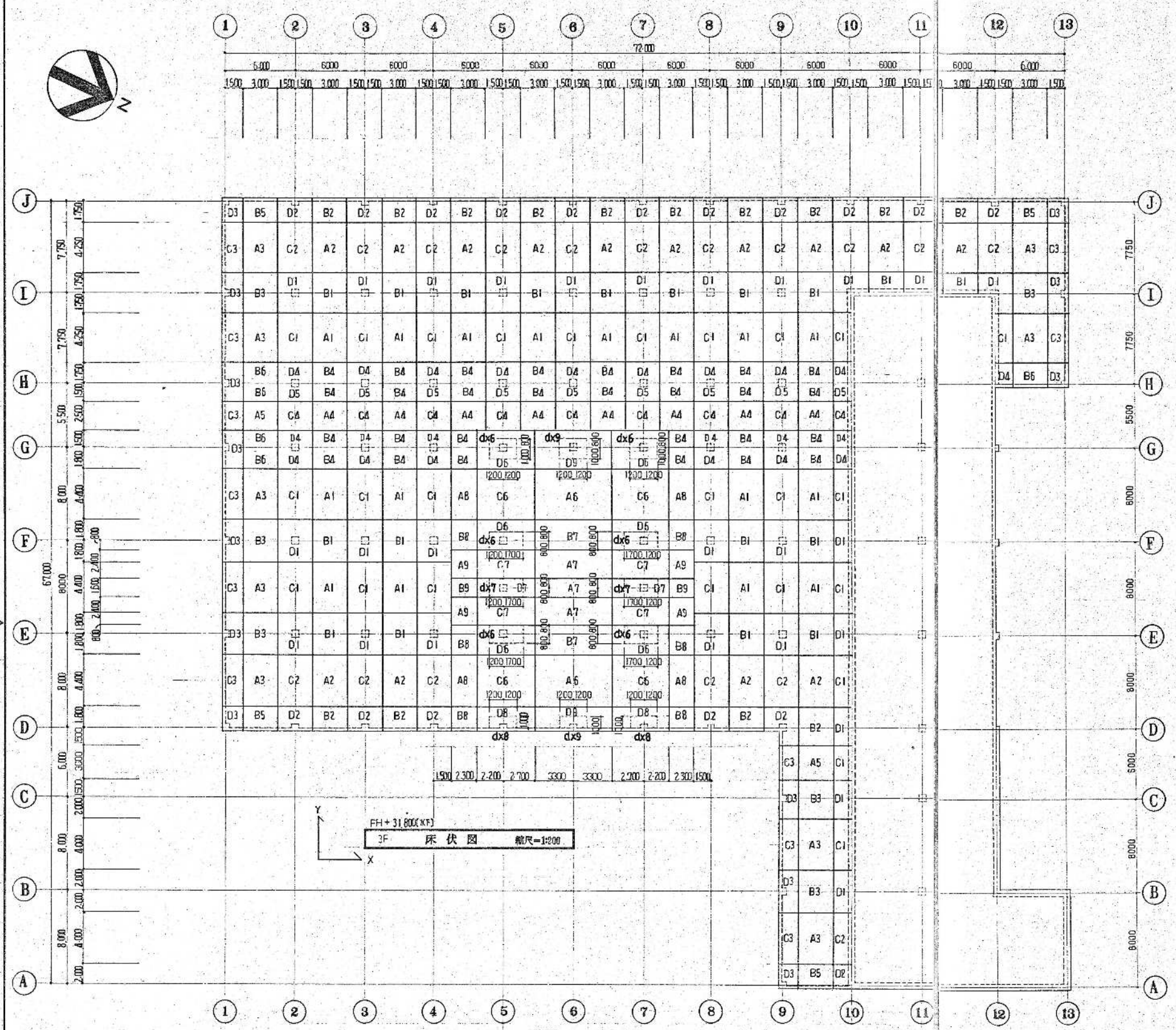
FH+31.900  
**3 港アスファルトPC鋼橋架線図** 縮尺=1/200  
 ■ 共通事項  
 1. アスファルトPC鋼橋は全215.2φ  
 ○ 固定端  
 ○ 橋長端

FH+35.300(KE)  
**R 陸アスファルトPC鋼** 架線図 縮尺=1/200  
 ■ 共通事項  
 1. アスファルトPC鋼橋は全215.2φ  
 ○ 固定端  
 ○ 橋長端

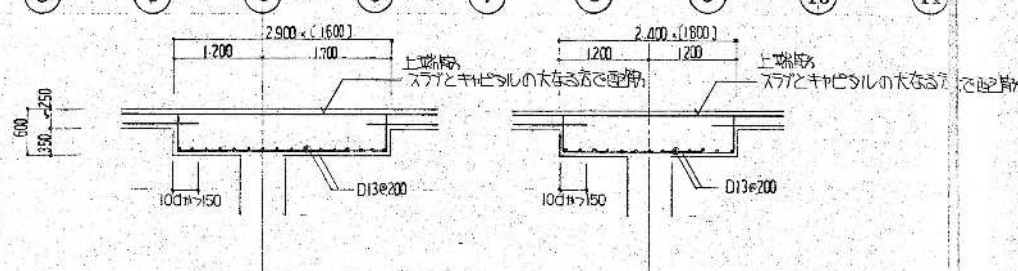
環境工学コンサルタント	
主任技術者	担当者

昭和61~63年度	図面番号	A-72/22
鈴鹿市クリーンセンター建設工事		
図面名	アスファルトPC鋼橋架線図(2)	
作成年月	昭和61年5月	縮尺 1/200
鈴鹿市役所		
市民生活部清掃施設建設事務所		





FH+31.800(XF)  
3F 床伏図 縮尺=1/200



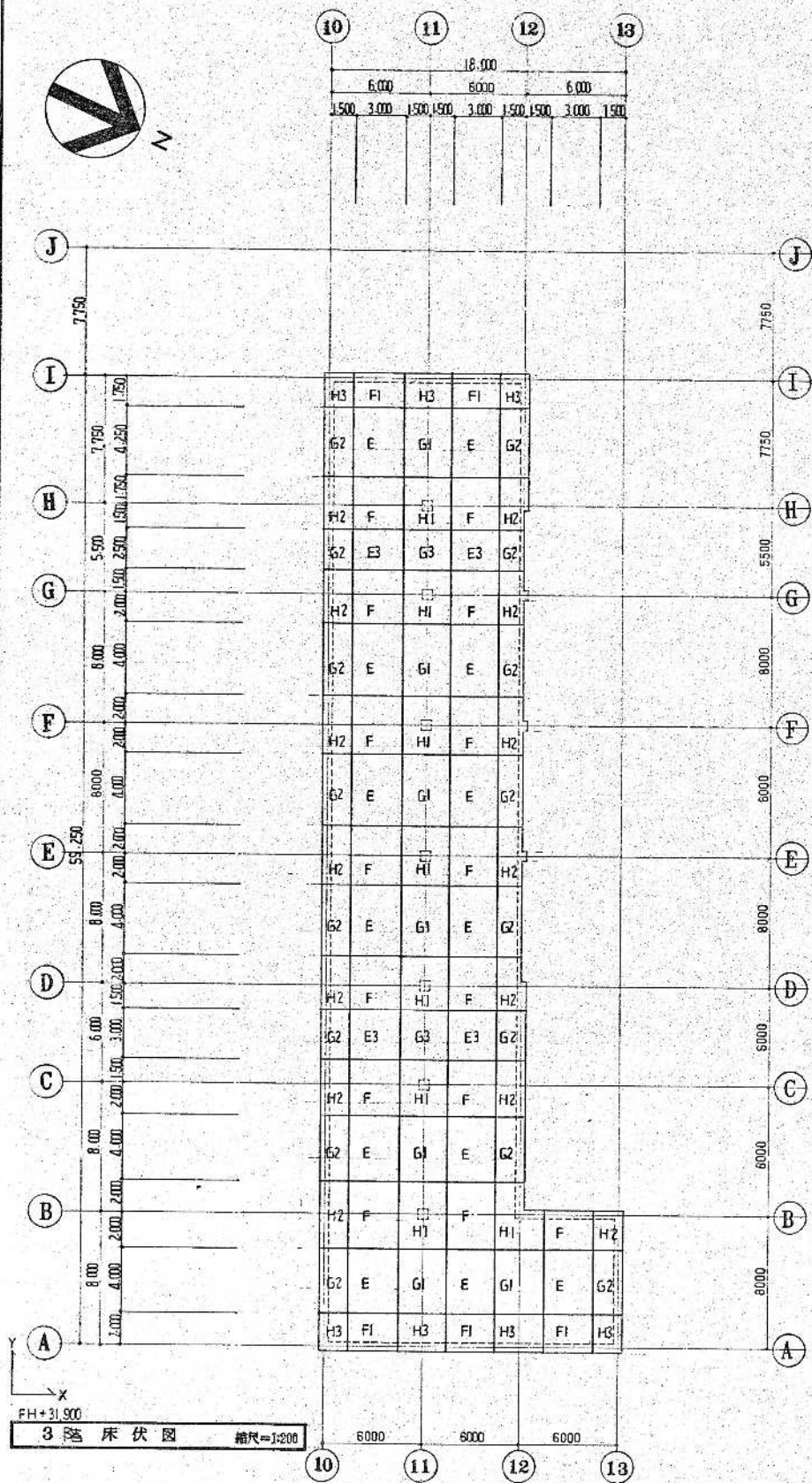
柱頭キャピタル配筋詳細図 1/50

符号	方向	上端筋	下端筋	符号	方向	上端筋	下端筋
A1	X	D10-e200	D10, D13-e200	B1	X	D10-e200	D10-e100
A1	Y	D10-e200	D10, D13-e100	B1	Y	D13-e100	D10-e200
A2	X	D10-e200	D10, D13-e200	B2	X	D10-e200	D10-e200
A2	Y	D10-e200	D13-e100	B2	Y	D10, D13-e200	D10, D13-e200
A3	X	D10-e200	D13-e200	B3	X	D10-e200	D13, D16-e200
A3	Y	D10-e200	D10, D13-e100	B3	Y	D13-e100	D10-e200
A4	X	D10-e200	D10, D13-e200	B4	X	D10-e200	D10-e200
A4	Y	D10-e200	D10-e200	B4	Y	D13, D16-e200	D10-e200
A5	X	D10-e200	D13-e200	B5	X	D10-e200	D10, D13-e200
A5	Y	D10-e200	D10-e200	B5	Y	D13-e200	D10-e200
A6	X	D10-e200	D13-e100	B6	X	D10-e200	D10-e100
A6	Y	D10-e200	D10, D13-e100	B6	Y	D13, D16-e200	D10-e200
A7	X	D10-e200	D13, D16-e100	B7	X	D10-e200	D13, D16-e100
A7	Y	D10-e200	D10-e200	B7	Y	D10, D13-e200	D10-e100
A8	X	D10-e200	D10-e200	B8	X	D10-e200	D10, D13-e200
A8	Y	D10-e200	D16-e200	B8	Y	D10-e200	D10-e100
A9	X	D10-e200	D10-e200	B9	X	D10-e200	D10-e200
A9	Y	D10, D13-e200	D10-e200	B9	Y	D10-e200	D10-e200
C1	X	D10-e100	D10-e200	D1	X	D19-e100	D10-e200
C1	Y	D10-e200	D10, D13-e100	D1	Y	D19, D22-e100	D10-e200
C2	X	D10-e100	D10-e200	D2	X	D13, D16-e200	D10-e200
C2	Y	D10-e200	D13-e100	D2	Y	D19-e100	D10-e200
C3	X	D10-e200	D10, D13-e200	D3	X	D16-e100	D10-e200
C3	Y	D10-e200	D13-e200	D3	Y	D10, D13-e100	D10-e200
C4	X	D13-e200	D10-e200	D4	X	D16, D19-e100	D10-e200
C4	Y	D10-e200	D10, D13-e200	D4	Y	D19, D22-e100	D10-e200
C5				D5	X	D16, D19-e100	D10-e200
C5				D5	Y	D13, D16-e100	D10-e200
C6	X	D16-e200	D10-e200	D6	X	D22-e100	D10-e200
C6	Y	D10, D13-e200	D16-e200	D6	Y	D16, D19-e100	D10-e200
C7	X	D16-e100	D10-e200	D7	X	D19, D22-e100	D10-e200
C7	Y	D13, D16-e100	D10-e200	D7	Y	D13-e200	D10-e200
C8	X	D10-e100	D10, D13-e200	D8	X	D10, D13-e200	D10-e200
C8	Y	D16-e200	D10, D13-e100	D8	Y	D19-e200	D10-e200
				D9	X	D13-e200	D10-e200
				D9	Y	D16-e200	D10-e200
共通事項 貫筋はフラットスラブは t=250mm。							
dx6	X	D22-e100	D13-e200	2400x1800			
dx6	Y	D19, D22-e200	D13-e200	2900x1600			
dx7	X	D19, D22-e100	D13-e200	2900x1600			
dx7	Y	D13-e200	D13-e200				
dx8	X	D13-e100	D13-e200	2400x1325			
dx8	Y	D19-e200	D13-e200				
dx9	X	D19-e200	D13-e200	2400x1800			
dx9	Y	D16-e100	D13-e200	2400x1325			

建築工学コンサルタント  
主任技術者 担当

昭和61~63年度 図面番号 A-73/22  
鈴鹿市クリーンセンター建設工事  
図面名 床伏図 スラブ断面表<1>  
作成年月 昭和61年5月 縮尺 1/200  
鈴鹿市役所  
市民生活部清掃施設建設事務所

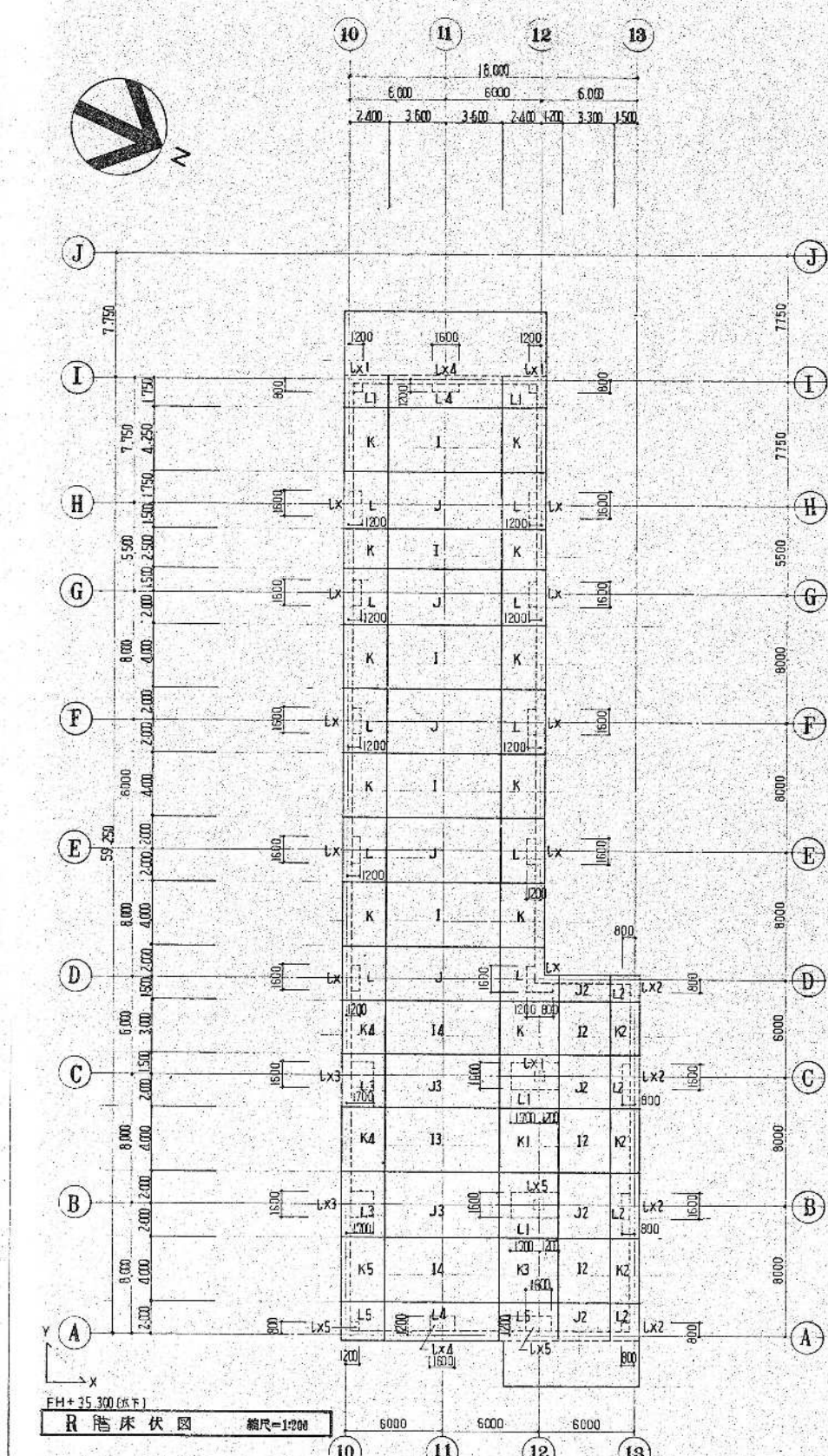




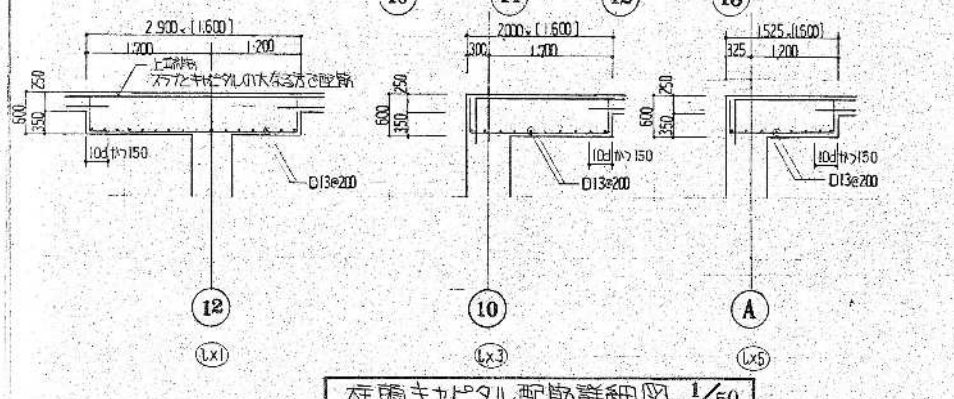
3階床伏図 縮尺=1/200

3F(FH+31.90) スラブ断面表			
符号	方向	上端筋	下端筋
E	X	D10-φ200	D10, D13-φ200
	Y	D10-φ200	D10-φ100
E3	X	D10-φ200	D10, D13-φ200
	Y	D10-φ200	D10-φ100
F	X	D10-φ200	D13-φ200
	Y	D10-φ200	D10, D13-φ100
F1	X	D10-φ200	D13-φ200
	Y	D10-φ200	D10, D13-φ100
G1	X	D10-φ200	D10-φ200
	Y	D10-φ200	D13, D16-φ200
G2	X	D10-φ200	D10-φ200
	Y	D10-φ200	D10, D13-φ200
G3	X	D10-φ200	D10-φ200
	Y	D10-φ200	D10, D13-φ200
H1	X	D16, D19-φ100	D10-φ200
	Y	D19-φ100	D10-φ200
H2	X	D16-φ100	D10-φ200
	Y	D13, D16-φ200	D10-φ200
H3	X	D16-φ100	D10-φ200
	Y	D13, D16-φ200	D10-φ200

共通事項  
 ■ 特記なきコンクリートスラブは t=250とする。



2階床伏図 縮尺=1/200



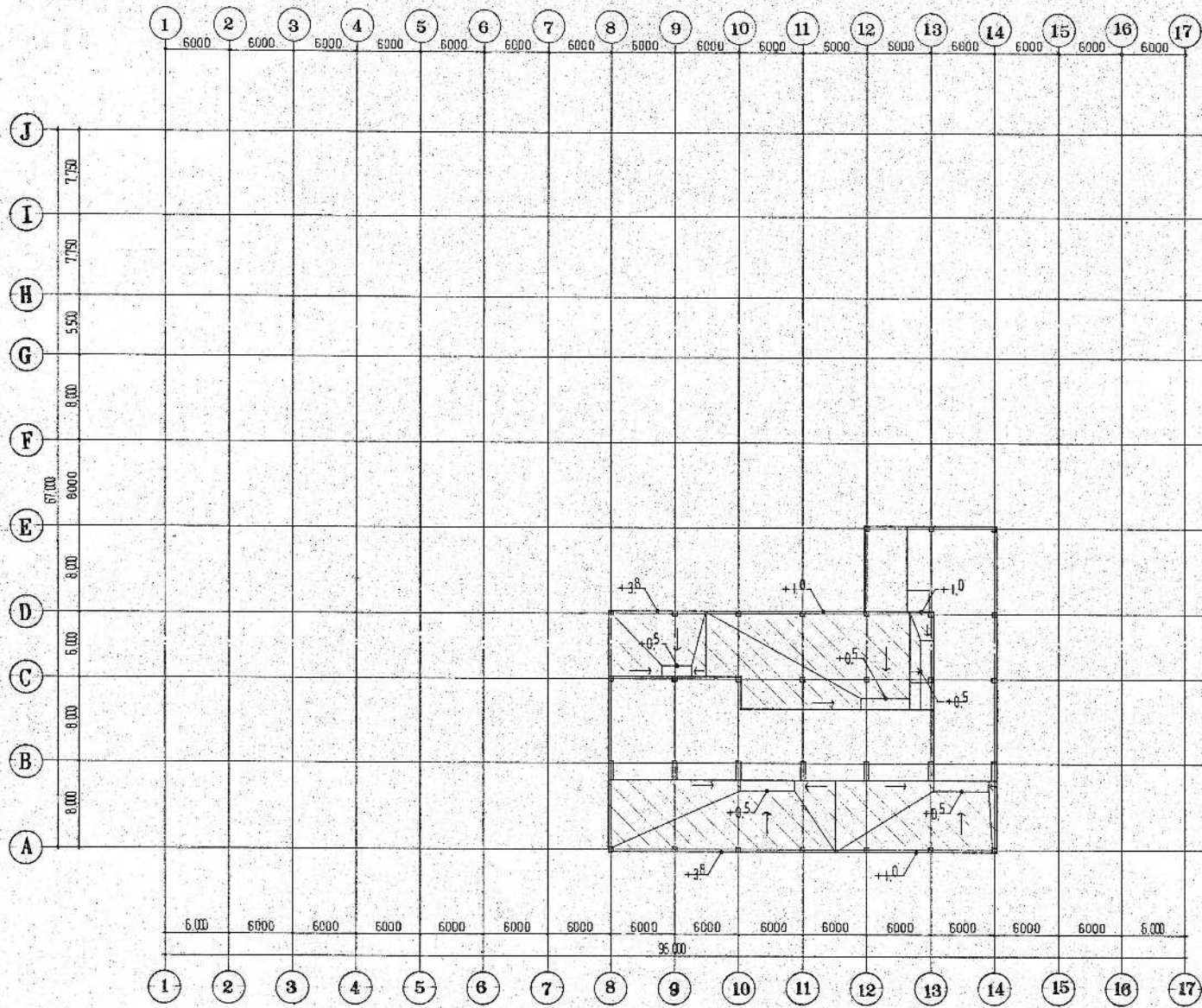
床版キャピタル配筋詳細図 1/50

2F(FH+35.30) スラブ断面表			
符号	方向	上端筋	下端筋
I	X	D10-φ200	D13-φ100
	Y	D10-φ200	D10, D13-φ200
I1	X	D10-φ200	D10-φ200
	Y	D10-φ200	D10-φ200
I2	X	D10-φ200	D10-φ200
	Y	D10-φ200	D10-φ200
I3	X	D10-φ200	D16-φ200
	Y	D10-φ200	D13-φ200
I4	X	D10-φ200	D13-φ200
	Y	D10-φ200	D10, D13-φ200
J	X	D10-φ200	D13, D16-φ100
	Y	D13-φ200	D10-φ100
J1	X	D10-φ200	D10-φ200
	Y	D10, D13-φ200	D10-φ200
J2	X	D10-φ200	D10-φ200
	Y	D10, D13-φ200	D10-φ200
J3	X	D10, D13-φ200	D16-φ200
	Y	D10, D13-φ200	D10-φ200
K	X	D10-φ200	D10-φ200
	Y	D10-φ200	D10, D13-φ200
K1	X	D13, D16-φ200	D10-φ200
	Y	D10-φ200	D13-φ200
K2	X	D10-φ200	D10-φ200
	Y	D10-φ200	D10-φ200
K3	X	D13-φ200	D10-φ200
	Y	D10-φ200	D10, D13-φ200
K4	X	D13-φ200	D10-φ200
	Y	D10-φ200	D10, D13-φ200
K5	X	D10, D13-φ200	D10-φ200
	Y	D10-φ200	D10-φ200
L	X	D16, D19-φ100	D10-φ200
	Y	D13-φ100	D10-φ200
L1	X	D19, D22-φ100	D10-φ200
	Y	D16-φ100	D10-φ200
L2	X	D13-φ200	D10-φ200
	Y	D13, D16-φ200	D10-φ200
L3	X	D19, D22-φ100	D10-φ200
	Y	D19, D22-φ200	D10-φ200
L4	X	D13, D16-φ200	D10-φ200
	Y	D16, D19-φ100	D10-φ200
L5	X	D13, D16-φ200	D10-φ200
	Y	D13-φ100	D10-φ200
Lx	X	D22-φ100	D13-φ200
	Y	D16-φ100	D13-φ200
Lx1	X	D19, D22-φ100	D13-φ200
	Y	D16-φ100	D13-φ200
Lx2	X	D13-φ200	D13-φ200
	Y	D13, D16-φ200	D13-φ200
Lx3	X	D19, D22-φ100	D13-φ200
	Y	D19, D22-φ200	D13-φ200
Lx4	X	D13, D16-φ200	D13-φ200
	Y	D16, D19-φ100	D13-φ200
Lx5	X	D13, D16-φ200	D13-φ200
	Y	D13-φ100	D13-φ200

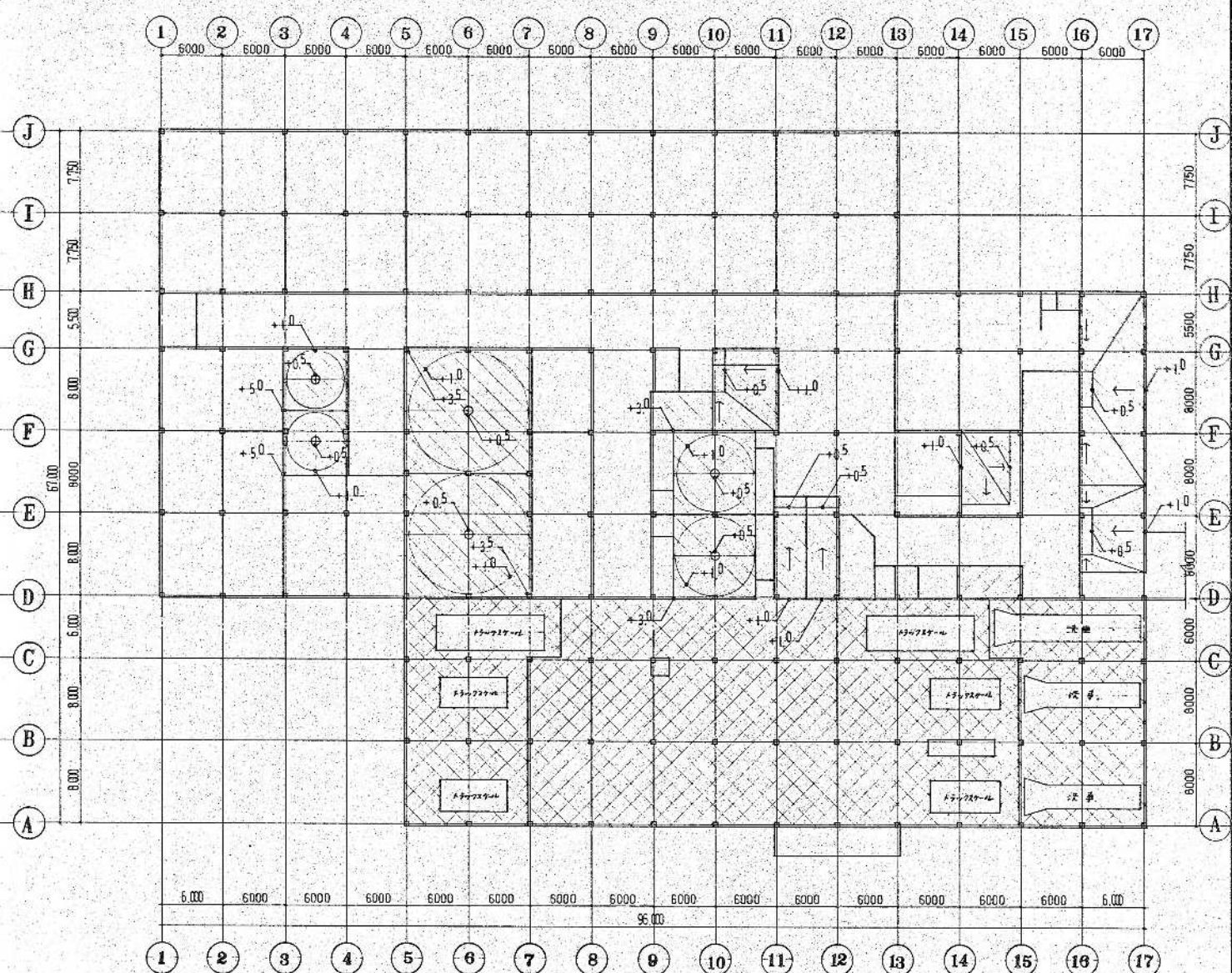
昭和61~63年度 図面番号 A-7/22  
 鈴鹿市クリーンセンター建設工事  
 図面名 床伏図, スラブ断面表(2)  
 作成年月 昭和61年5月 日 縮尺 1/200  
 鈴鹿市役所  
 市民生活部清掃施設建設事務所

環境工学コンサルタント  
 主任技術者 担 当 者





B階 床増打コンクリート伏図 縮尺=1/300



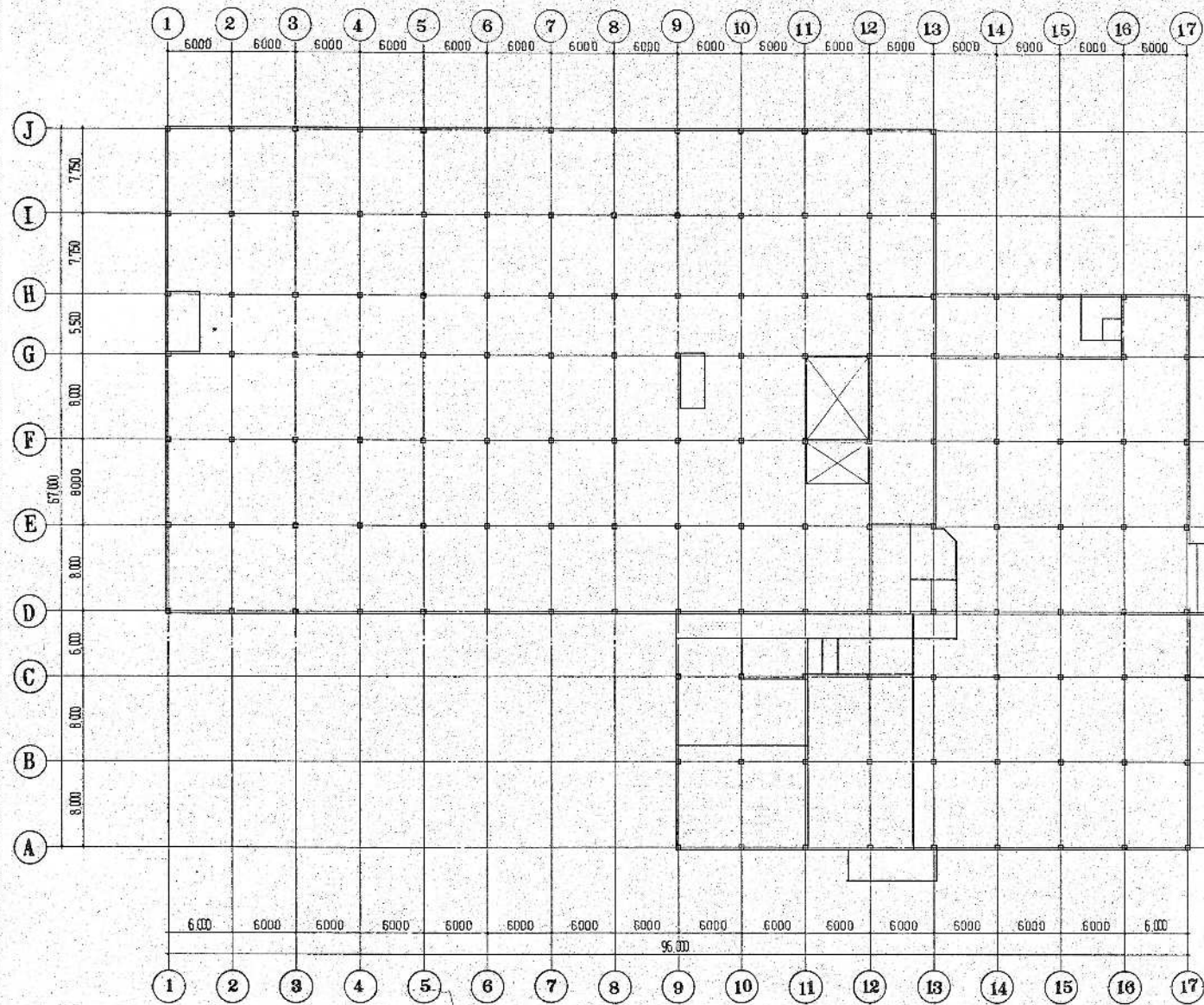
1階 床増打コンクリート伏図 縮尺=1/300

凡例	
	縦コンクリートφ19
	横コンクリートφ20
	縦コンクリートφ30

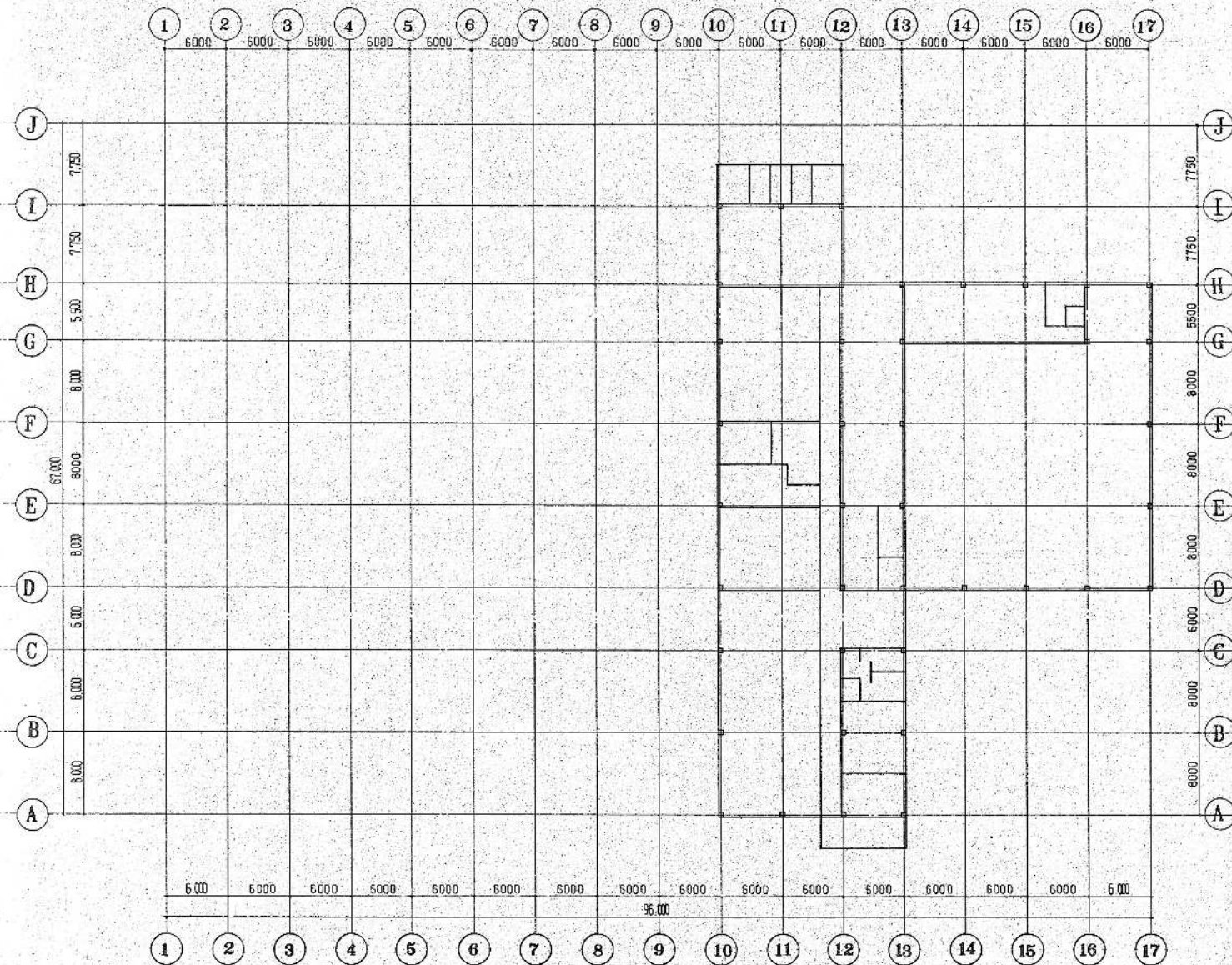
環境工学コンサルタント	
主任技術者	担当者

昭和61~63年度 国庫委 A-75/122	
鈴鹿市クリーンセンター建設工事	
図面名	B階・1階 床増打コンクリート伏図
作成年月	昭和61年5月 縮尺 1/300
鈴鹿市役所	
市民生活部清掃施設建設事務所	





2階 床増打コンクリート伏図 縮尺=1/300



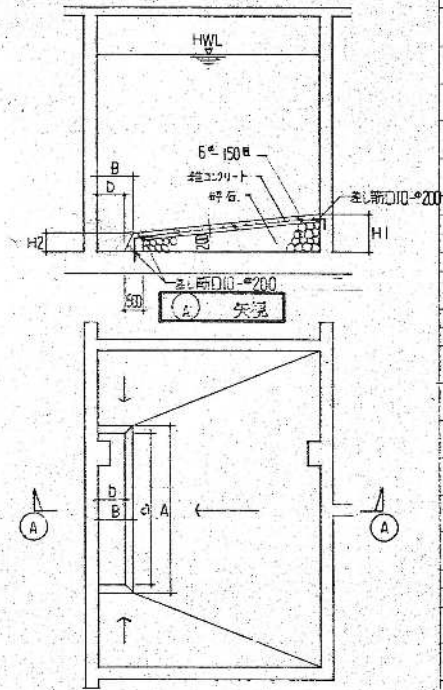
3階 床増打コンクリート伏図 縮尺=1/300

凡例
雑コンクリート①100
雑コンクリート②200
雑コンクリート③300
鉄筋
柱
梁

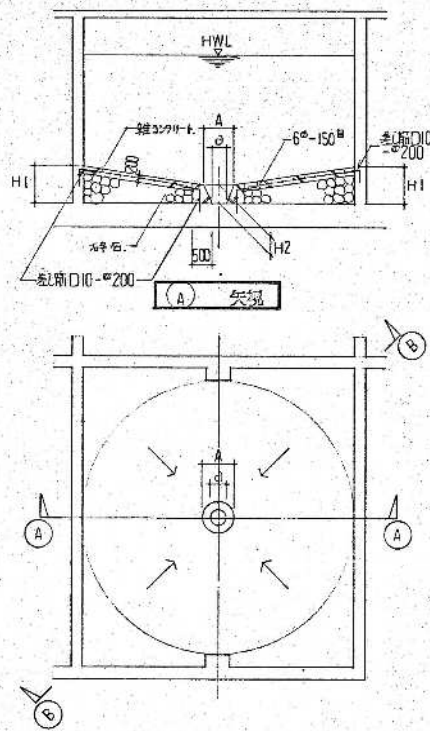
昭和61~63年度 図面番号	A-76/22
鈴鹿市クリーンセンター建設工事	
図面名	2階 3階 床増打コンクリート伏図
作成年月	昭和61年5月 日 縮尺 1/300
鈴鹿市役所	
市民生活部清掃施設建設事務所	

環境工学コンサルタント	
主任技術者	担当者

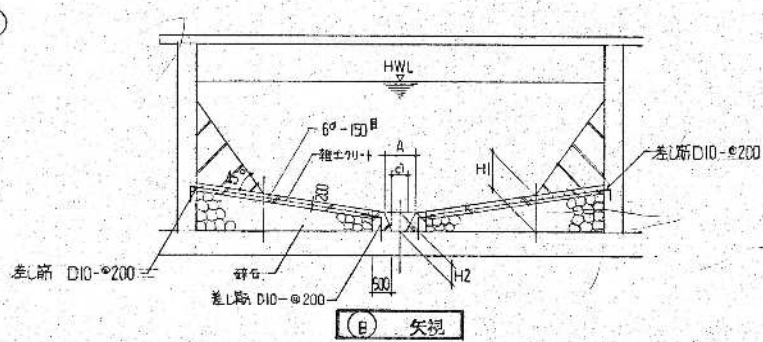




槽名	幅	H1(水上)	H2(水F)	A(総長)	a	B(総長)	b	埋設深さ(m)	水位 HWL
雑排水槽	1	1,000	500	3,400	3,200	1,000	800	+22.0	+27.3
系取水槽	1	1,000	500	平面図参照		1,000	800	+22.0	+27.2
砂中懸濁水槽	1	1,000	500	平面図参照		1,000	800	+22.0	+25.3
砂中懸濁水槽	1	1,000	500	平面図参照		1,000	800	+22.0	+25.3
活性汚泥水槽	1	1,000	500	3,200	3,000	1,000	800	+22.0	+26.0
活性汚泥水槽	1	1,000	500	平面図参照		1,000	800	+22.0	+27.2
汚泥貯槽	1	1,000	500	4,200	4,000	1,000	800	+22.0	+27.2
上水投入槽	B1	3,750	500	4,700	4,500	1,000	800	+17.0	+21.2
浄化槽汚泥投入槽	B1	3,750	500	2,700	2,500	1,000	800	+17.0	+21.2
上水貯留槽	B1	1,000	500	4,200	4,000	1,000	800	+17.0	+21.2
浄化槽汚泥貯留槽	B1	1,000	500	4,700	4,500	1,000	800	+17.0	+21.2
洗車排水槽	B1	1,000	500	6,700	6,500	1,000	800	+17.0	+20.7



槽名	幅	H1(水上)	H2(水F)	A	a		埋設深さ(m)	水位 HWL
沈降槽A,B	1	1,000	500	800	400		+22.0	+26.5
懸濁沈降槽A,B	1	1,000	500	800	400		+22.0	+26.0
汚泥沈降槽A,B	1	1,000	500	800	400		+22.0	+28.0

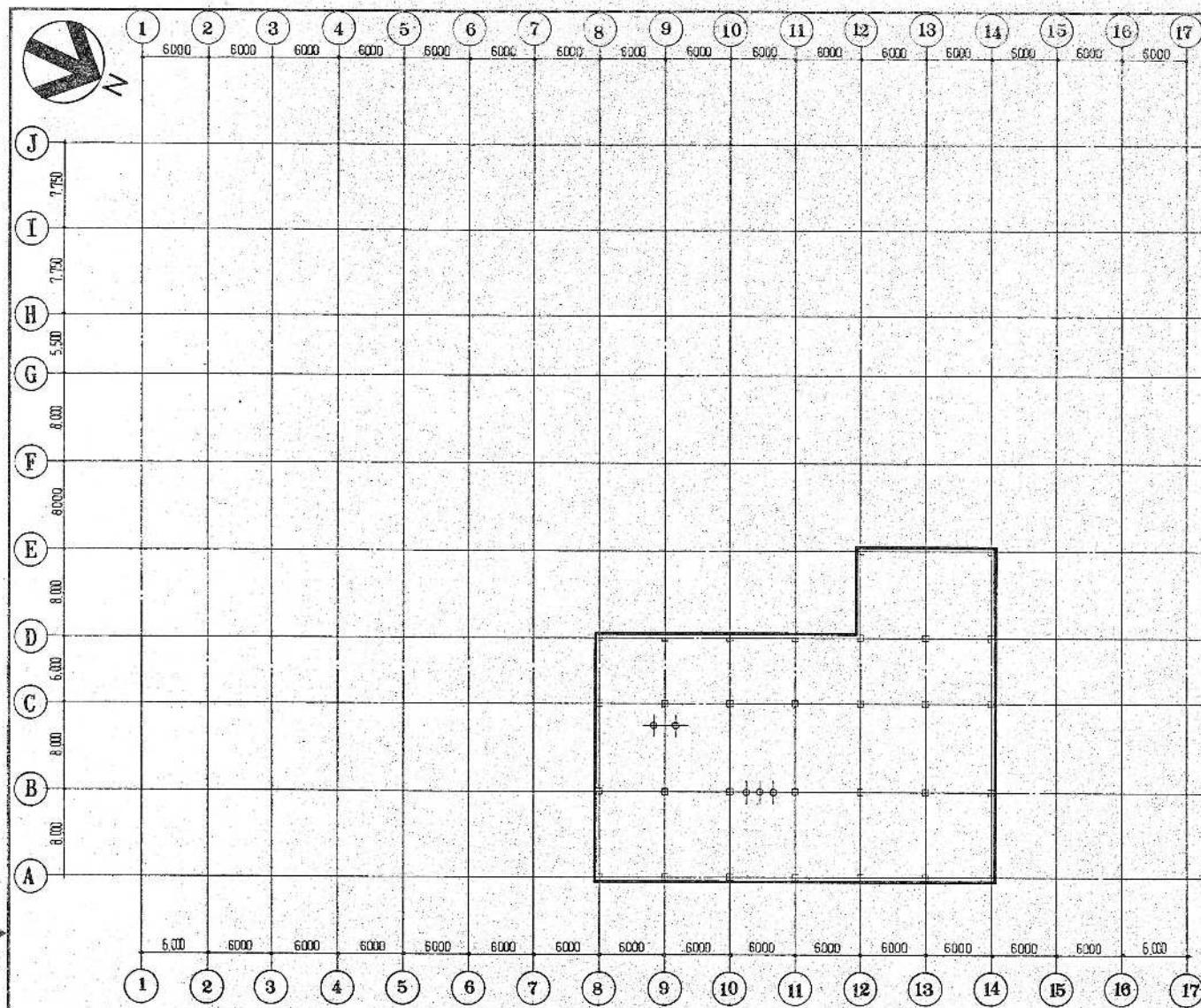


\* 本構内ハンチコンクリート強度 -----FC150kg/cm<sup>2</sup> (77N/cm<sup>2</sup>) 強度補正不要

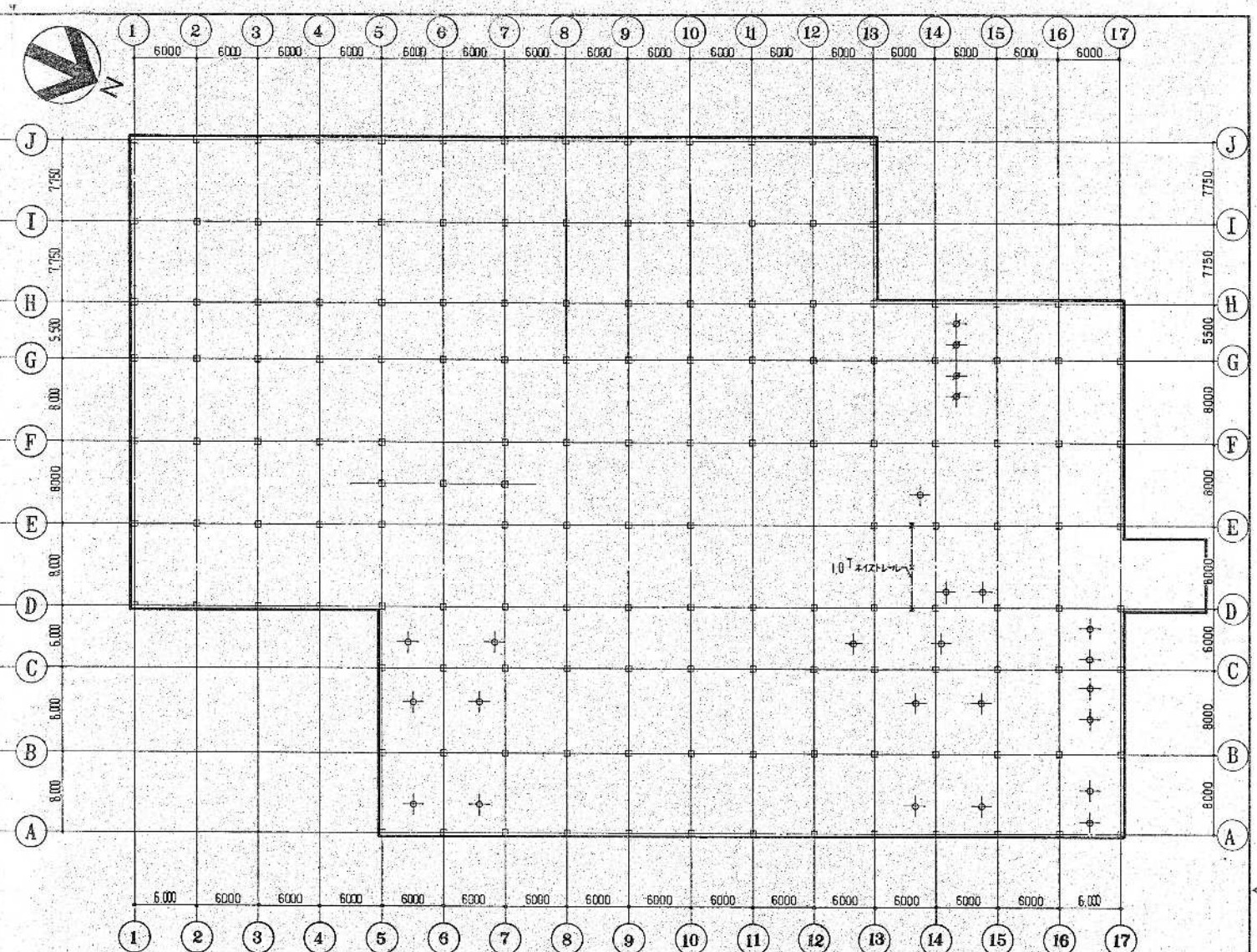
環境工学コンサルタント	
主任技術者	担当

昭和 61 ~ 63 年度 図面番号 A-11/22
鈴鹿市クリーンセンター建設工事
図面名 水塔断面リスト
作成年月 昭和 61 年 5 月 日 歳尺
鈴鹿市役所
市民生活部清潔施設建設事務所



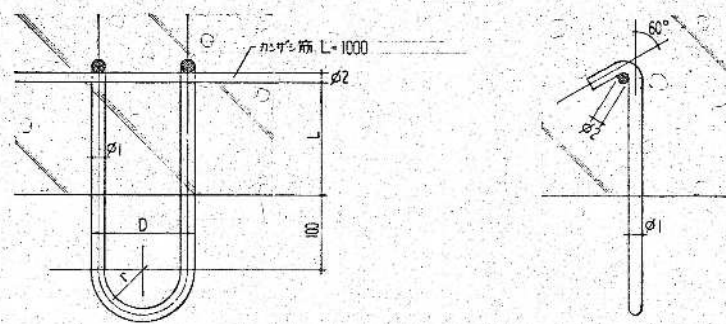


B 階下7-F7,ホイスレール伏図 縮尺=1/300



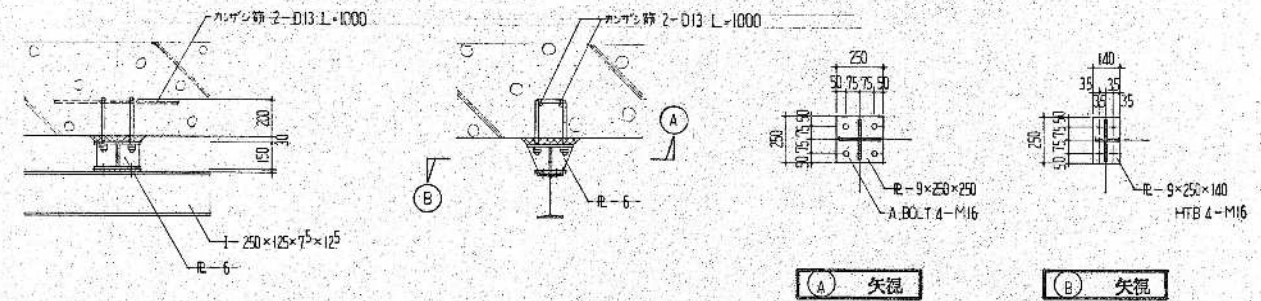
I 階下7-F7,ホイスレール伏図 縮尺=1/300

F7-F7 詳細図 縮尺=1/5



吊重量 TON	記号	φ1	r	D	L	ホイスレール φ2	吊枚
1 (黄)	+	16	50	120	150	13	49
2 (黄)	+	19	80	185	300	13	28
3 (赤)	+	25	80	190	300	16	32
5 (緑)							

ホイスレール 詳細図 縮尺=1/20



吊重量 (TON)	部材
0.5	1-250x125x7.5x12.5
0	1-250x125x7.5x12.5

(A) 矢視

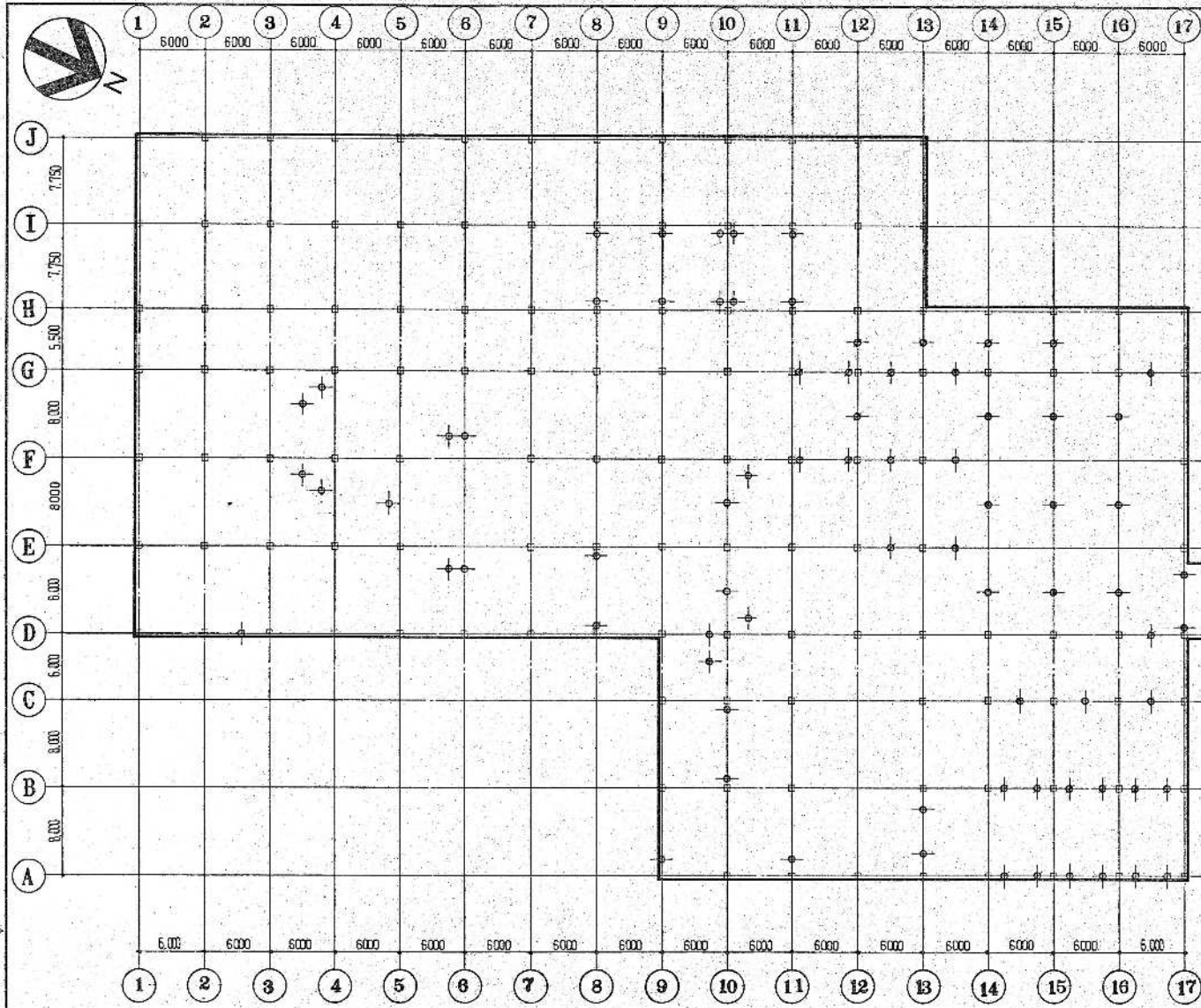
(B) 矢視

環境工学コンサルタント  
主任技術者 担当 者

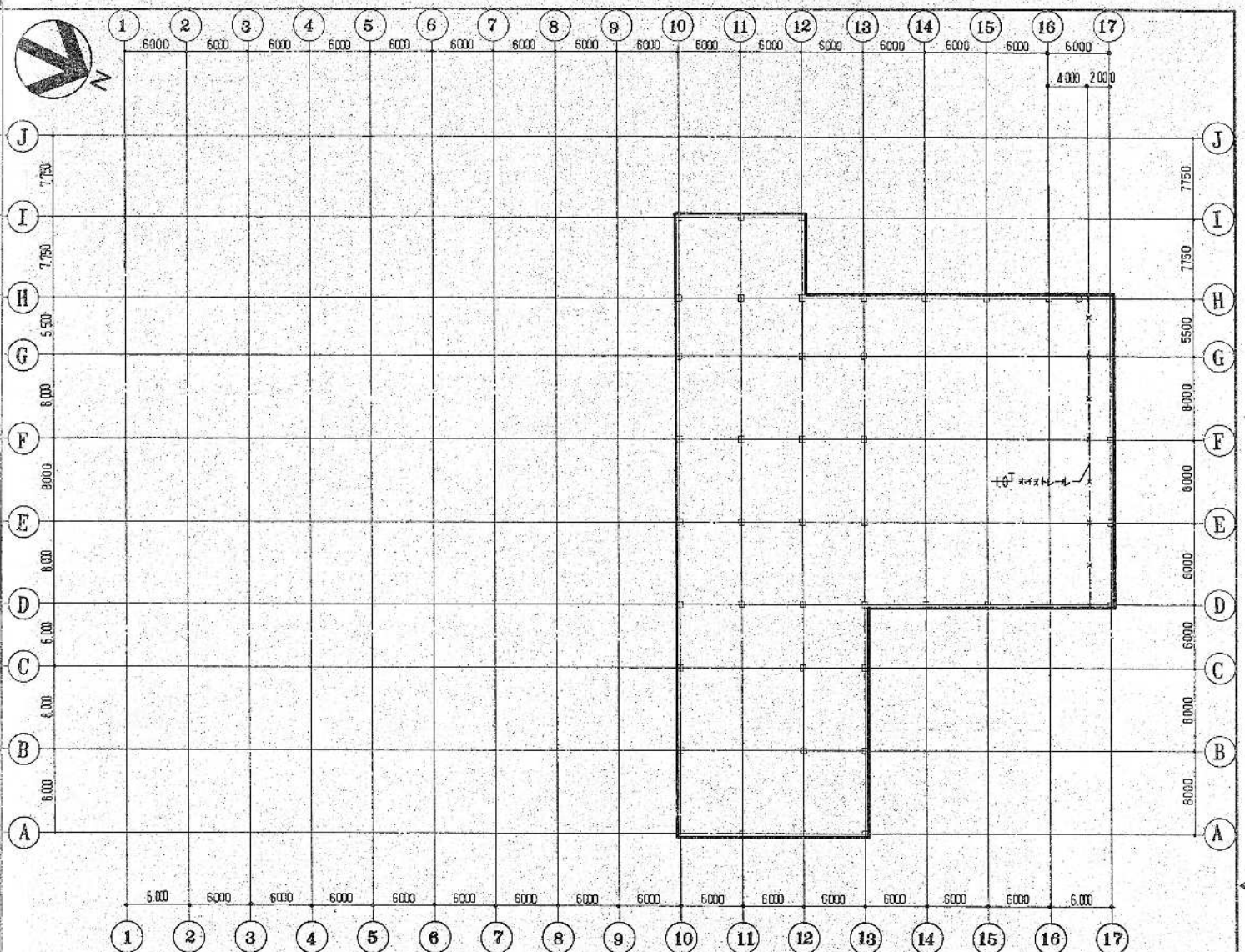
製造環境 1. F7-F7,ホイスレール吊重量は短期とする。

昭和 61~63 年度 図面番号 A-78/22  
鈴鹿市クリーンセンター建設工事  
図面名 F7-F7,ホイスレール伏図 (1)  
作成年月 昭和 61年 5月 日 縮尺 1/5 1/20 1/300  
鈴鹿市役所  
市民生活部清掃施設建設事務所





2 階床フック、ホイスレール 伏図 縮尺=1/300



3 階床フック、ホイスレール 伏図 縮尺=1/300

吊り重 (TON)	記号
1 (黄)	+
2 (黄)	+
3 (赤)	+
5 (緑)	+

吊り重 (TON)	部材
0.5	1 - 250 × 125 × 7.5 × 12.5
1.0	1 - 250 × 125 × 7.5 × 12.5

環境工学コンサルタント  
主任技術者 担当者

共通事項 1. フック、ホイスレールは全工種共通。

昭和 61 ~ 63 年度 図面番号 A-79/172  
 鈴鹿市クリーンセンター建設工事  
 図面名 フック、ホイスレール伏図 (2)  
 作成年月 昭和 61 年 5 月 日 縮尺 1/300  
 鈴鹿市役所  
 市民生活部清掃施設建設事務所