

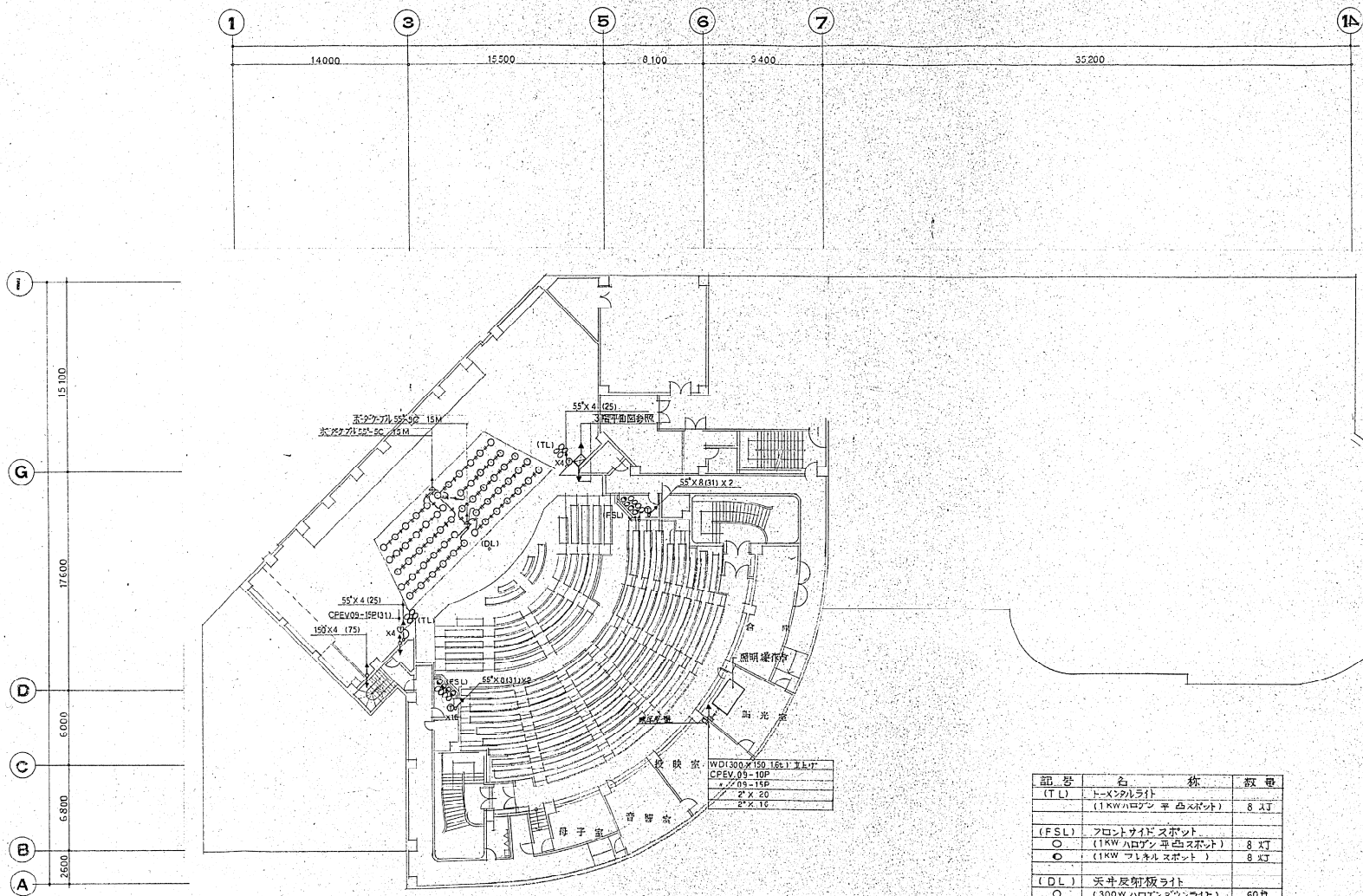
記号	名称	数量
(F)	フロアライト	1列
(FF)	花巻 フロアライト	2列
(LH)	リア-ホリゾンタルライト	1列
⊙φ	20A コンセント 170 x 4	3組
□	20A コンセント 30A 270 x 4	10組
■	30A 3.0	4組
▣	30A 4.0	4組
▤	60A 4.0	2組

設計監理
 株式会社
 東畑建築事務所
 大畑 豊彦 代表取締役
 K. TOMIYA & ASSOCIATES ARCHITECTS

第一種建築士 第 31527 号
 第二種建築士 第 61000 号

令和 6.1.4.1
 縮尺 1/200
 1 階 平面 図
 2 /

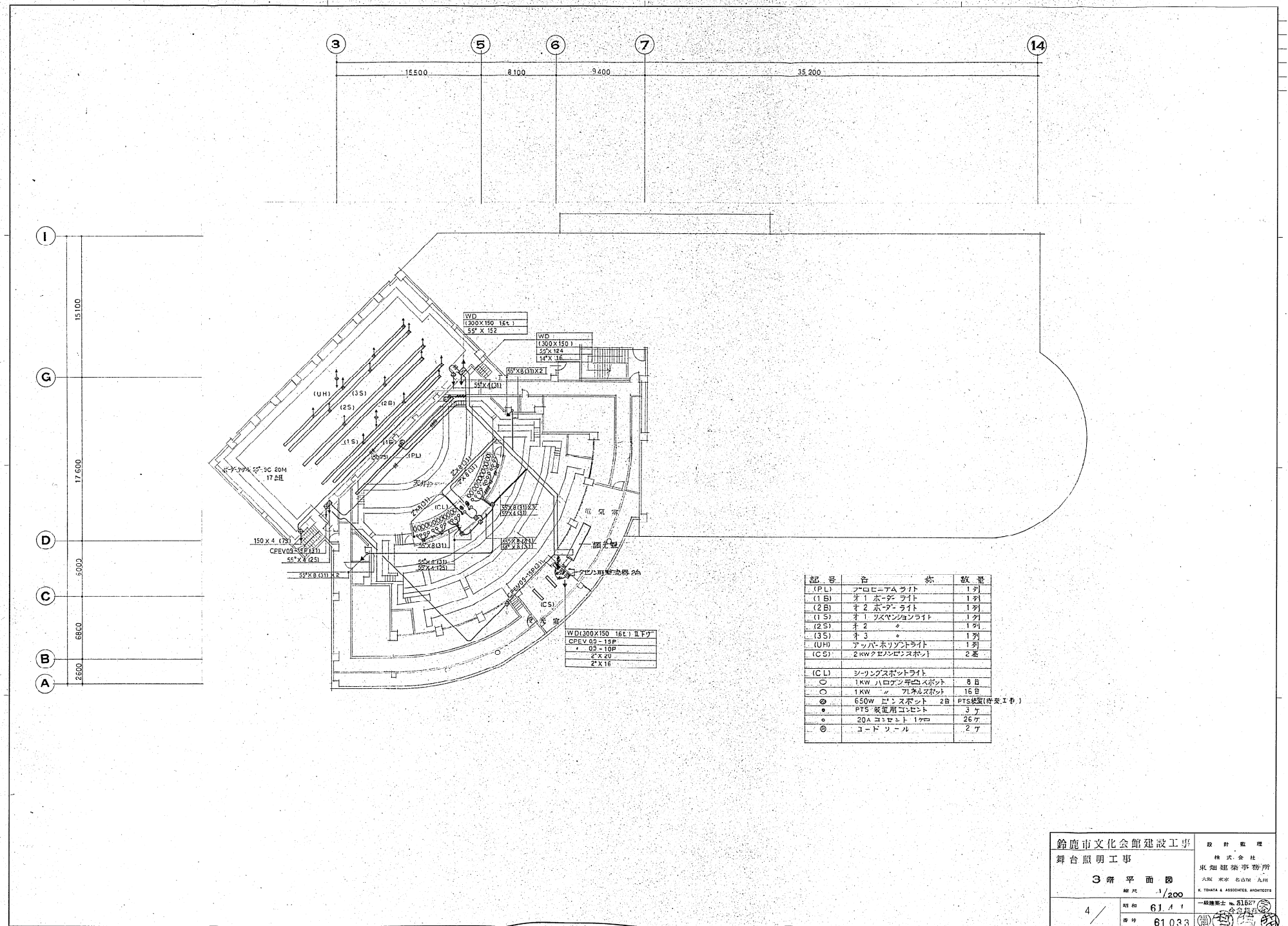
鈴鹿市文化会館建設工事
 舞台照明工事



映映機 WDI300 X 150 1661 X 117
 CPEV.09-10P
 * RS-15P
 2 X 20
 2 X 16

記号	名称	数量
(TL)	トールフレット (1KWハロゲン 平凸スポット)	8 灯
(FSL)	フロントサイドスポット ○ (1KW ハロゲン 平凸スポット)	8 灯
	○ (1KW フレネルスポット)	8 灯
(DL)	天井反射板ライト ○ (300W ハロゲン フォッソライト)	60 灯
□	接統飾 3 曲	2 組

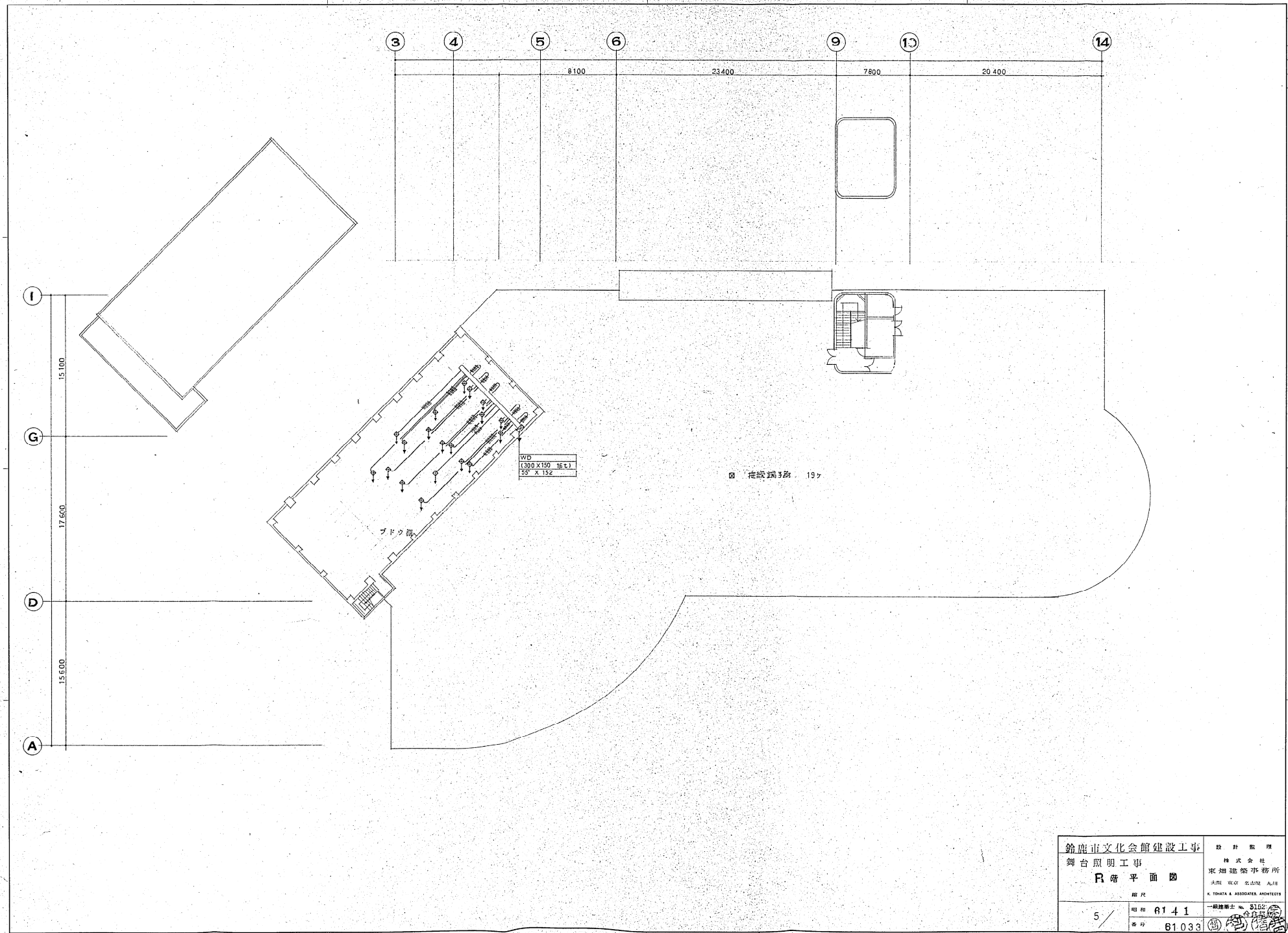
設計監理
 株式会社
 東畑建築事務所
 大阪 東京 名古屋 九州
 K. TOMATA & ASSOCIATES ARCHITECTS
 一級建築士 第 3152 号
 3 / 昭和 61.4.1
 図号 61.03.3



記号	名称	数量
(1P)	プロセニアムライト	1列
(1B)	オ1ホーンライト	1列
(2B)	オ2ホーンライト	1列
(1S)	オ1ワイドファンライト	1列
(2S)	オ2	1列
(3S)	オ3	1列
(UH)	アップホリゾントライト	1列
(CS)	2kwワイドスポット	2基
(CL)	シーリングスポットライト	
○	1kw ハロゲンスポット	8基
○	1kw ハロゲンスポット	16基
●	650w スポット	2基
●	PTS 装飾用ユニット	3ヶ
●	20A コントラクト	26ヶ
◎	コードリール	2ヶ

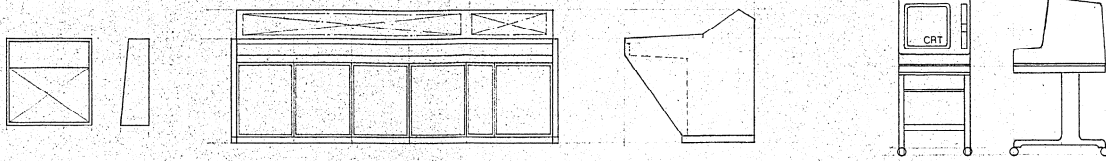
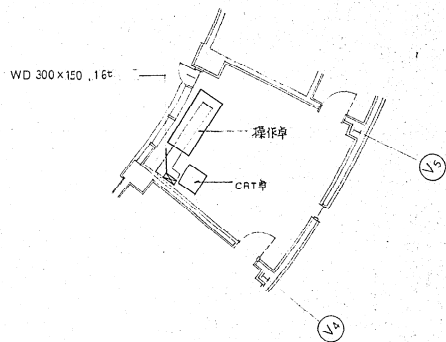
鈴鹿市文化会館建設工事
 舞台照明工事
 3階平面図
 縮尺 1/200
 4 / 61.11
 61.033

設計監理
 株式会社
 東畑建築事務所
 大阪 東京 名古屋 九州
 K. TOMIYA & ASSOCIATES ARCHITECTS
 一級建築士 No. 51527



鈴鹿市文化会館建設工事		設計監理
舞台照明工事		株式会社
R 確 平 面 図		東畑建築事務所
縮尺		土田 晃司 代表取締役 土田 晃司
昭和 61.4.1		K. EDYATA & ASSOCIATES ARCHITECTS
番号 61033		一般建築士 3102

調光室平面圖 1/100



電燈計
管式計 3ヶ
異相表示 (LED表示)

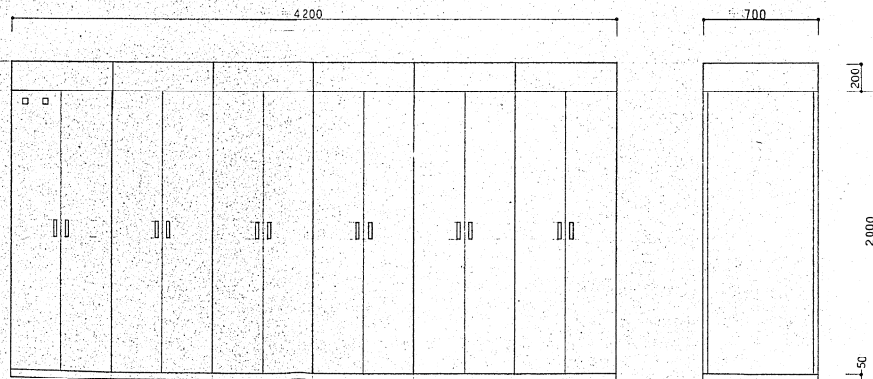
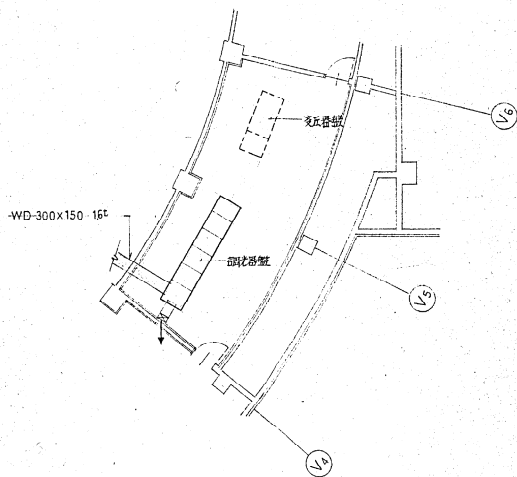
管式表示器

照明操作卓

CRT卓

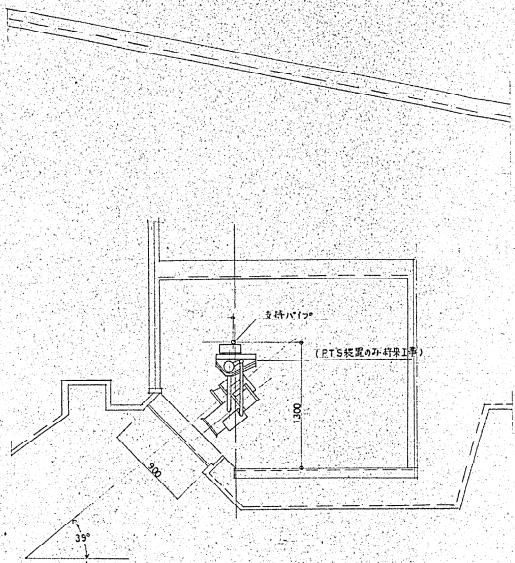
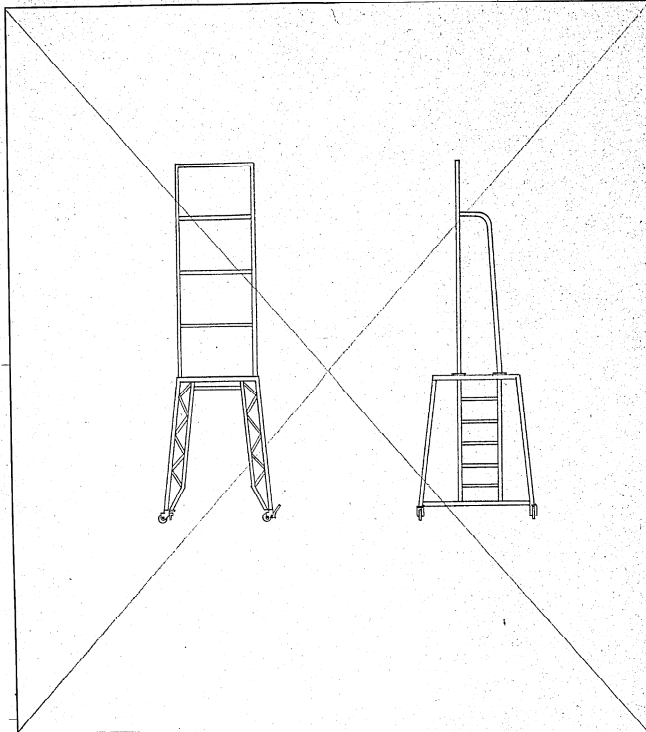
※ 取付場所は現場指示

花気室平面圖 1/100

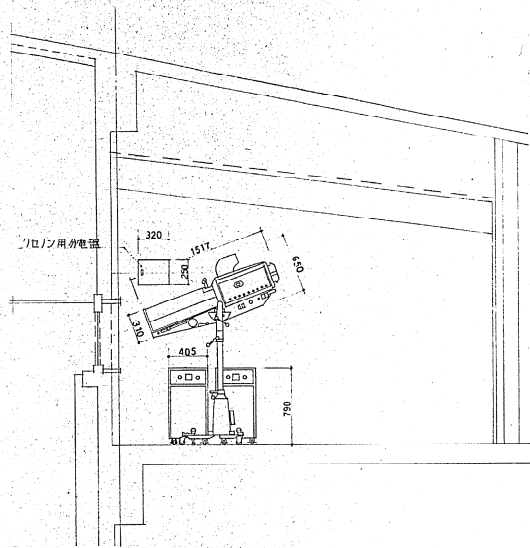


主幹照 調光器置

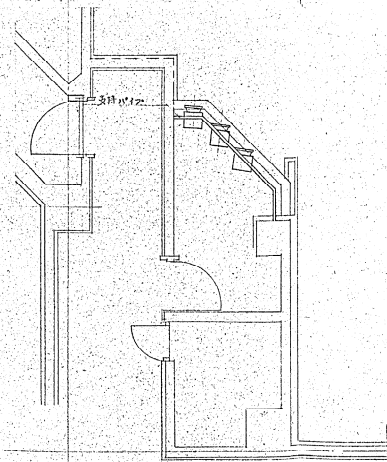
鈴鹿市文化会館建設工事		設計監理
舞台照明工事		株式会社
平面詳細図		東畑建築事務所
縮尺 1/100		代表 東畑 名政雄 九川
昭和 61.4.1		K. TOMIYA & ASSOCIATES ARCHITECTS
6 /	番号 61033	一般建築士 31521



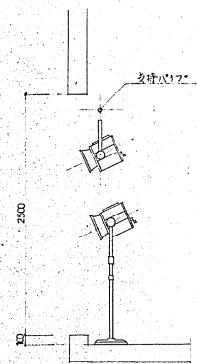
センターライト取付断面図 S=1/30



センターランプボットライト取付断面図 S=1/30

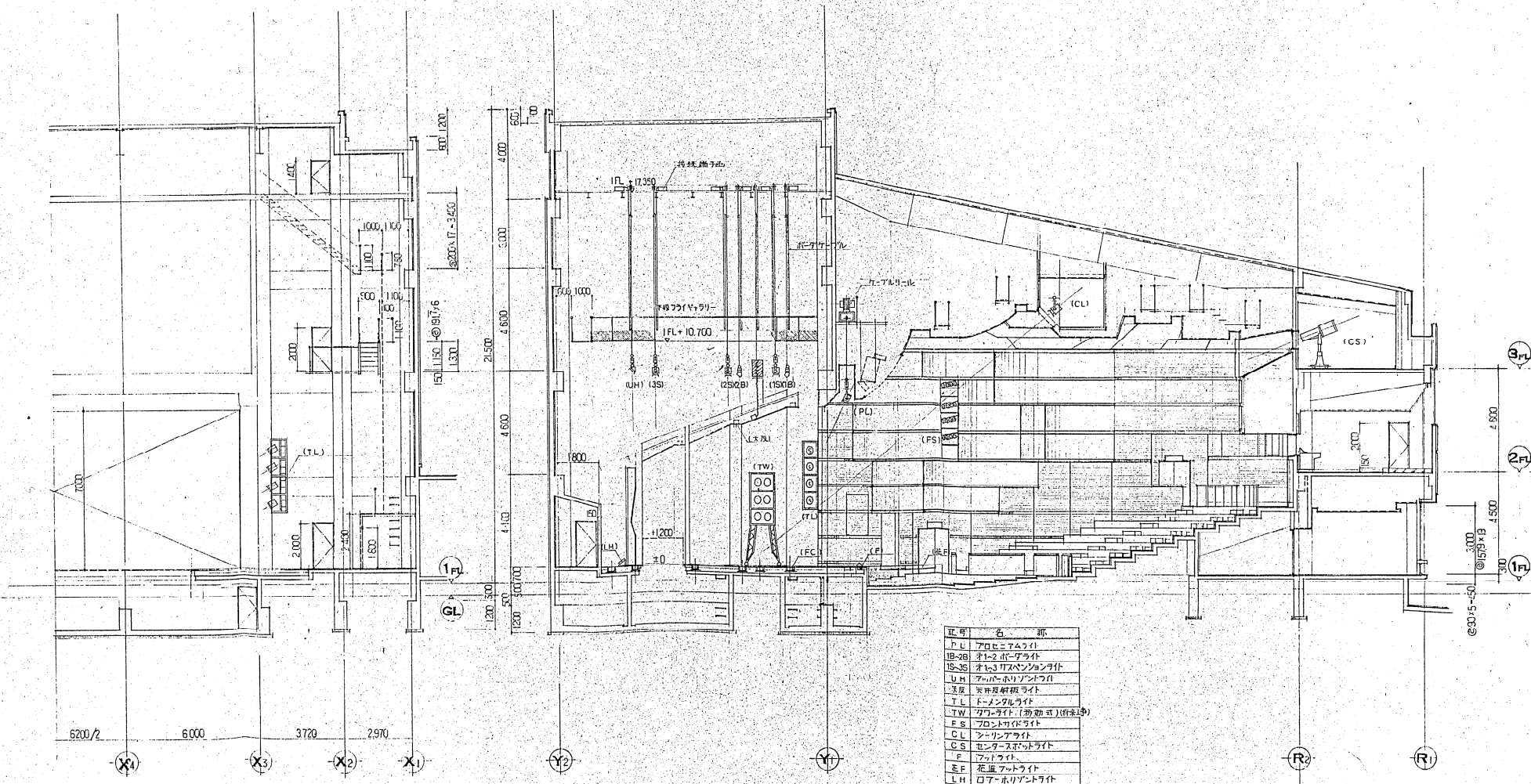


サイドフロントライト平面図 S=1/20



サイドフロントライト断面図 S=1/30

鈴鹿市文化会館建設工事		設計 監理
舞台照明工事		株式会社
設計 監理		東畑建築事務所
		大阪 東京 名古屋 九州
		K. TOMITA & ASSOCIATES ARCHITECTS
縮尺	1/30	
昭和	61.4.1	一般建築士 31527
番号	61.033	建築士 4000



(a) 断面図

(b) 断面図

記号	名 称
PL	アロヒニアムライト
1B-2B	オ1-2 吊アライ
1S-S	オ1-3 リバンスクランプ
LH	アロヒニアムライト
TL	吊アライ
TW	吊アライ (電動式) (併装)
FS	フロントライト
CL	センターライト
CS	センタースポットライト
F	フットライト
EF	花道フットライト
LH	ローホリゾンライト

鈴鹿市文化会館建設工事
 舞台音響工事
 ホール断面詳細図

設計監理
 株式会社
 北畑建築事務所
 大塚 敏夫 代表 九折
 K. TOMITA & ASSOCIATES ARCHITECTS

縮尺 1/100

図番 61.4.1

8 / 61033

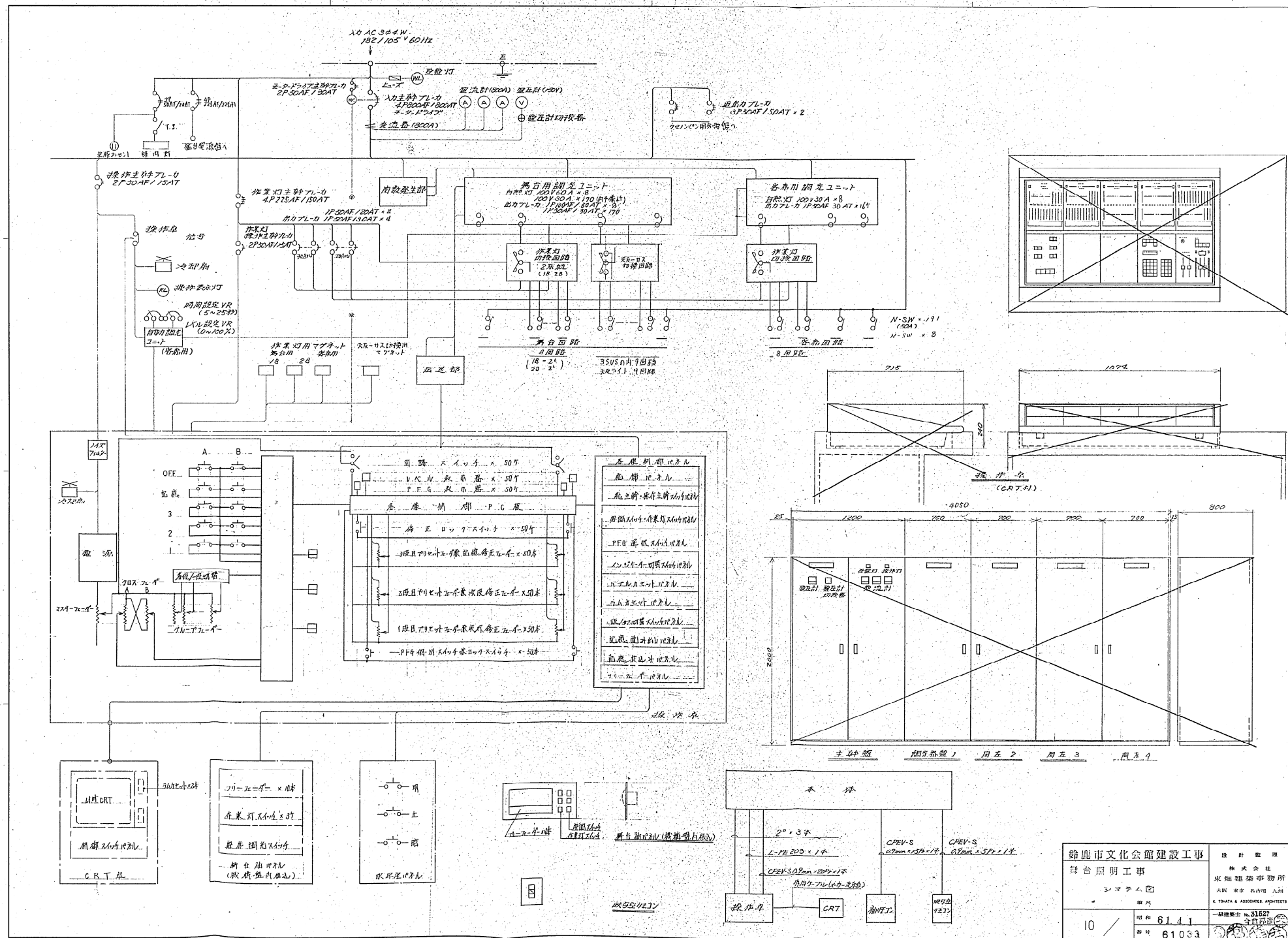
照明器具表

記号	名称	仕様	数量	負荷容量	回路	備考	記号	名称	仕様	数量	負荷容量	回路	備考
1B	NO1 ボーターライト	200W X 81 X T	1	16 ²	8	4色配線 作業灯用器 200W	PL	プロセニウムライト (L=10 ³ M)	1KW ハロゲン フネル スポット	24	24	4	照度調整 1型 20Aエレメント 24ヶ付
2B	NO2 ボーターライト	200W X 81 X T	1	16 ²	8	4色配線							照度調整 2型 20Aエレメント 24ヶ付 落下防止チェーン付
1C 2C 3C	(L=18M) NO1~3 フスバシオンフラインダクト 上記照明器具	T型コンセント 20A 3ヶ付 1KW ハロゲン 平凸レンズ スポット 500W // 1KW ハロゲン フネルレンズ スポット 500W // 1KW フォタゴン スポット	3 20 6 20 6 6	72	36	落下防止チェーン付	UH	アップバーホリゾンタライティング(L=17 ³) アップバーホリゾンタライト 連続端子箱	T型 20A コンセント 80ヶ付 500W ハロゲン フネルライト	1 80 23	40	16	
IH	ローホリゾンタライト	300W ハロゲン	80					ボーターケ-ブル // //	55°-9C 15M 55°-9C 20M 55°-7C 15M	2 17 2			
F	フットライト	60W 12 X T	6		4,32	曲線用		無音抽油機		1			
FF	花道 フットライト	60W 12 X T	2		3 ¹			舞台電源盤 観客室リモコンパネル	MCE 4P 225AF 225AT X 1	1			出力調整台付
	フロア コンセント	C型 30A コンセント 2ヶロ	10	40	20			電球類	(突板 + 手箱 10%)	一式			カラーフィルター 500枚表
	//	C型 // 3ヶロ	4	12	12								
	//	C型 // 4ヶロ	4	16	16								
	//	C型 60A コンセント 4ヶロ	2	24	8								
FCL	フロアライト スポットライト	1KW ハロゲン 平凸レンズ スポット 1KW // フネルレンズ スポット 2段 スタンド	16 16 8	16 16	8 8	落下防止チェーン付							
TL	ト-メンタル ライト	1KW ハロゲン 平凸レンズ スポット	8	8	4	落下防止チェーン付							
DL	天井反射板 ライト	300W ハロゲン ダウンライト	60	18	6	NO3 35Wマシオン用器							
CS	センターピンスポットライト	2KW フロソピンスポット	2	8	2	壁電線 電源盤付							
CL	シーリング スポット ライト	1KW ハロゲン 平凸レンズ スポット ライト 1KW // フネル スポット ライト 650 // ピン スポット ライト	8 16 2	8 16	4 8 2	落下防止チェーン付 // スタンド付							

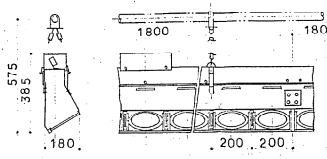
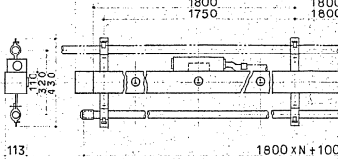
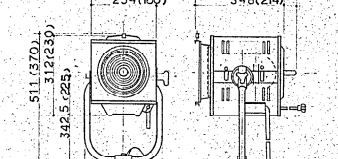
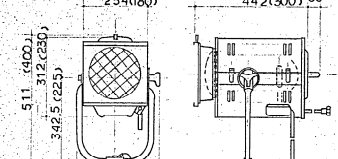
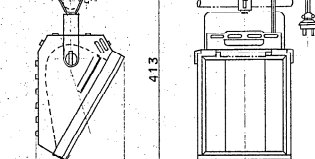
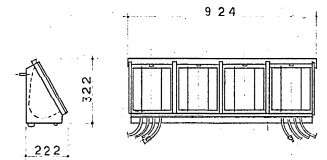
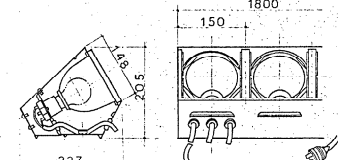
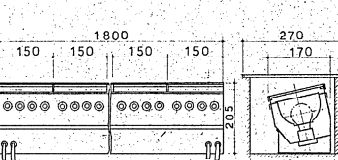
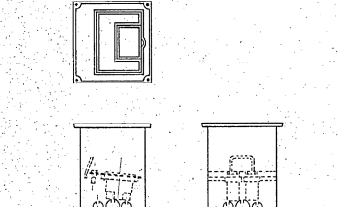
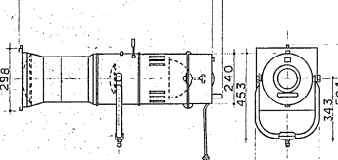
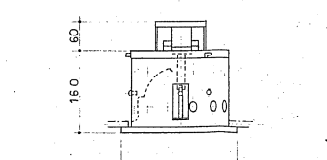
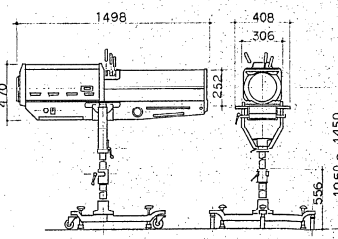
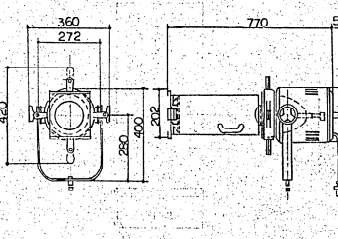
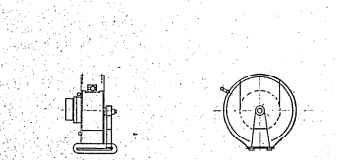
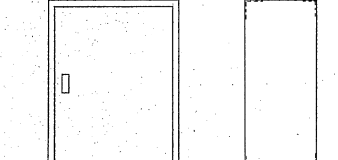
移動器具表

名称	数量	名称	数量
1KW ハロゲン 平凸 スポット	10	ミラー ボール 450° 昇降型変速	1
1KW // フネル スポット	26	丸台 8段スタンド	6
1KW // カンター スポット	10	ニッスル 3段スタンド	4
1KW // ガ-ライト	10	ニ連ア-ム	4
500W ハロゲン 平凸 スポット	8	平置ベース 1KW用	10
500W // フネル スポット	8	延長用コード	
ストリップ ライト 100W X 4 X T用	6	CE30A CE30A 10 M	10
// 100W X 8 X T用	6	// // 5 M	10
1KW ハロゲン プロジェクター スポット	2	// // 10 M	10
エフェクト マシン	2	// // 5 M	10
種板(雲、雪、波、水玉 各2枚)	8	// // 20A X 3 1M	10
応無しマン	2	CE30A //	
種板	5種 各2枚	コード付移動型	1
マルチストロボ 250W X 2 X T用	1	スポット型 バンドア- 8"	10
水玉 8" 10" 12" 16" 各2ヶ	10	アイリス マシンア- 8"	4
		電球 (突板 + 手箱 10%)	一式

鈴鹿市文化会館建設工事 設計監理
 起台照明工事 株式会社
 東畑建築事務所
 大阪 東京 名古屋 九州
 K. TOMIYAMA & ASSOCIATES ARCHITECTS
 図和 61.4 T
 番号 61022
 一般建築士 会 31524
 合同 会 1000



鈴鹿市文化会館建設工事
 舞台照明工事
 設計監理
 株式会社
 東畑建築事務所
 大塚 康司 電燈師 元師
 K. FODATA & ASSOCIATES ARCHITECTS
 一般建築士 第 31627 号
 昭和 61.4.1
 図号 61033

<p>1. ボーダーライト</p>  <p>1B, 2B 200w x 81 #</p>	<p>2. フライダクト</p>  <p>1.2.3 SUS T型 20A コンセント X 36 # PL " X 24 # UH " X 80 #</p>	<p>3. スポットライト</p>  <p>500W ハロゲンフレネルスポットライト 1000W "</p>	<p>4. スポットライト</p>  <p>500W ハロゲン凸スポットライト 1000W "</p>	<p>5. アッパー・ホリゾントライト</p>  <p>500W ハロゲン</p>
<p>6. ロアー・ホリゾントライト</p>  <p>300W ハロゲン X 4 灯</p>	<p>7. フットライト</p>  <p>60W X 12 灯</p>	<p>8. 花道 フットライト</p>  <p>60W X 12 灯</p>	<p>9. フローコンセント</p>  <p>C型 60A コンセント 2ヶロ " 30A " 2ヶロ " " 3ヶロ " " 4ヶロ</p> <p>スタンド付</p> <p>650W ハロゲンピンスポットライト</p>	<p>10. シーリングピンスポットライト</p>  <p>650W ハロゲンピンスポットライト</p>
<p>11. 天井反射板ライト</p>  <p>300W ハロゲン</p>	<p>12. センターピンスポットライト</p>  <p>2000W キセノンピンスポットライト</p>	<p>13. オクターピンスポットライト</p>  <p>1000W オクターピンスポットライト</p>	<p>14. ゲニブルリニール</p> 	<p>15. 舞台電源盤</p>  <p>AC100V 3*4W 225AF / 225AT</p>

鈴鹿市文化会館建設工事		設計監理
舞台照明工事		株式会社
機恩図		東畑建築事務所
縮尺		大阪 東京 名古屋 九州
昭和 61.4.1		K. TOMIYAMA & ASSOCIATES ARCHITECTS
番号 61033		一般建築士 11627